

Elettronica 2000

MISTER KIT

ELETRONICA APPLICATA, SCIENZA E TECNICA

N. 73 - MAGGIO 1985 - L. 3.500

Sped. in abb. post. gruppo III



DRUM SYNTH
SECRET CODE MACHINE
FM MICRORICEVITORE



CBM 64 EPROM PROGRAMMER
IN REGALO L'OSCILLOSCOPIO!
SOFT STORY





32 BIT

32 BIT

16 BIT

16 BIT

8 BIT

8 BIT



SINCLAIR QL: AL VERTICE DELLA NUOVA GENERAZIONE

Sinclair QL rivoluziona il mondo dei computer, perché combina le dimensioni di un home con la potenza e le capacità di un mini.

QL è l'unico computer, nella sua fascia, ad impiegare il microprocessore a 32 bit, quando gli altri si fermano a 8 oppure 16.

La sua portentosa memoria è di 128 KRAM espandibile a 640.

I quattro programmi applicativi, già incorporati, sono immediatamente utilizzabili e superano, in qualità, il software dei microcomputer esistenti.

Ha la possibilità di multitask e può essere inserito in reti di comunicazione.

Grazie ai due microdrive e al software incorporati, Sinclair QL, nella sua confezione originale, è già pronto per l'uso: basta collegarlo ad un video.

E pensare che tutta questa tecnologia pesa meno di due chili e trova spazio in una normale 24 ore. Un computer così non poteva che essere Sinclair.

sinclair

Distribuzione esclusiva: GBC Divisione Rebit.

Tutti i prodotti Sinclair, distribuiti da GBC Divisione Rebit, sono corredati da regolare certificato di garanzia italiana.

MK
PERIODICI snc

Elettronica 2000 MASTER KIT

Direzione Editoriale
Mario Magrone

Direttore
Franco Tagliabue

Supervisione Tecnica
Arsenio Spadoni

Redattore Capo
Syrac Rocchi

Grafica
Nadia Marini

Foto
Marius Look

Collaborano a Elettronica 2000

Beppe Andrianò, Alessandro Borghi, Fulvio Caltani, Enrico Cappelletti, Francesco Cassani, Marina Cecchini, Tina Cerri, Luigi Colacicco, Beniamino Coldani, Irvi Cervellini, Mauro D'Antonio, Aldo Del Favero, Lucia De Maria, Maurizio Feletto, Andrea Lettieri, Alberto Magrone, Maurizio Marchetta, Marco Milani, Francesco Musso, Luigi Passerini, Alessandro Petró, Tullio Policastro, Sandro Reis, Antonio Soccoi, Giuseppe Tosini.

Stampa
Garzanti Editore S.p.A.
Cernusco S/N (MI)

Associata all'Unione
Stampa Periodica Italiana



Copyright 1985 by MK Periodici snc. Direzione, Amministrazione, Abbonamenti, Redazione: Elettronica 2000, C.so Vitt. Emanuele 15, 20122 Milano. Telefono 02-706329. Una copia costa Lire 3.500. Arretrati il doppio. Abbonamento per 12 fascicoli L. 35.000, estero L. 45.000. Fotocomposizione: Composit, selezioni colore e fotolito: Eurofotolit. Distribuzione: SO.DI.P. Angelo Patuzzi srl, via Zuretti 25, Milano. Elettronica 2000 è un periodico mensile registrato presso il Tribunale di Milano con il n. 143/79 il giorno 31-3-79. Pubblicità inferiore al 70%. Tutti i diritti sono riservati per tutti i paesi. Manoscritti, disegni e fotografie inviati non si restituiscono anche se non pubblicati. Direttore responsabile Arsenio Spadoni. Rights reserved everywhere.

SOMMARIO

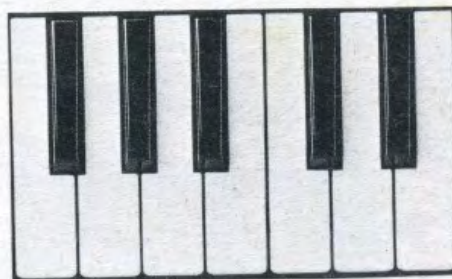
13
RICEVITORE
53-110 MHZ

18
DRUM
SYNTH

30
UN'OSCILLOSCOPIO
IN REGALO

49
PIÙ VELOCI CON
IL MICRODRIVE

53
UNA MUSICA DA...
INTERRUPT PER C64



60
PROGRAMMATORE
DI EPROM

69
ANTIFURTO
SECRET CODE

Rubriche: 75 In diretta dai lettori, 77 Mercatino & Piccoli Annunci.

Copertina: Marius Look, Milano.

Canon V 20 l' MSX

Canon MSX V-20 è un home computer da 64 KB RAM più 16 KB di video RAM, che offre tutte le garanzie: quella del numero 1 mondiale della fotografia, con il meglio della tecnologia giapponese e con il meglio del software mondiale riuniti assieme. Canon V-20 infatti adotta il sistema MSX, che ne fa una vera e propria potenza nella sua categoria di prezzo.

MSX, UN SOLO SOFTWARE PER TUTTI.

MSX vuol dire microsoft extended basic: tutti i computers prodotti dalle case aderenti a questo speciale progetto utilizzano lo stesso sistema operativo. Il vantaggio per l'utilizzatore è di portata eccezionale: la perfetta intercambiabilità dei programmi e delle periferiche - stampanti, unità floppy disk, tavoletta elettronica ecc... In pratica,

tutto il software - e l'hardware - delle varie marche, è utilizzabile senza alcun problema di compatibilità!

MICROSOFT È IL NUMERO 1 DEL SOFTWARE.

Lo sviluppo del sistema MSX è stato affidato al colosso americano Microsoft, leader mondiale del software. Le società consorziate sono oltre venti, in pratica il meglio oggi esistente al mondo, ed il loro progetto è esclusivamente destinato agli utenti del sistema MSX.

SOFTWARE PER GIOCO E SOFTWARE SUL SERIO.

La biblioteca dei programmi da far girare sulle macchine MSX, tutte completamente compatibili come si è visto, è in corso di rapido sviluppo. Ai programmi di base -

data base, foglio elettronico, word processing, grafica - si unisce il software applicativo, che il Canon V-20 può sfruttare al meglio con la sua versatilità e potenza. E naturalmente non mancano i videogiochi, godibili a pieno effetto nelle loro grafiche superbe su un normale TV color.

CANON V-20 MSX È UNA POTENZA.

Eccovela tutta in pochi dati eloquenti: 64 KB RAM più 16 di video RAM, 32KB ROM, microprocessore Z-80; linguaggio MSX basic, due alloggiamenti (slots) per cartucce ROM o per espansioni, interfacce per stampante e per registratore a cassette incorporate, tastiera professionale con tasti rigidi (72), tasti guida cursore di grandi dimensioni, due uscite per joystick, uscita per televisione



elevato a potenza.

sistema Pal, testi: 25 linee per 40 colonne, grafica: 256 punti x 192 punti, 16 colori, suono: 8 ottave su 3 toni, possibilità di interfacciamento parallelo e seriale. Il DOS (Disk Operative System) dell'MSX permette sofisticati utilizzi tecnici e gestionali, grazie alla possibilità di unità floppy disk.

CANON MSX V-20 UNA SCELTA INTELLIGENTE.

Canon V-20 è l'Home Computer che, comprato oggi, vale per il futuro, senza rischi, senza cambi, senza problemi. Canon MSX V-20 vuol dire non avere mai in futuro alcun problema di compatibilità di hardware e di software. C'è una scelta più sicura ed intelligente?

Mi interessano più informazioni del:

A-200 - Il personal computer
Canon con stampante laser.

X07 - Il computer portatile (hand-held)
Canon con Memory-Card.

V-20 - L'home computer
Canon con sistema
MSX.

E. 2000

NOME _____

COGNOME _____

VIA _____

CAP/CITTÀ _____

Inviare questo tagliando a: Canon Italia S.p.A.
Viale dell'Industria, 13 - 37012 Bussolengo, Verona.



UN ANNO DI GARANZIA

Canon

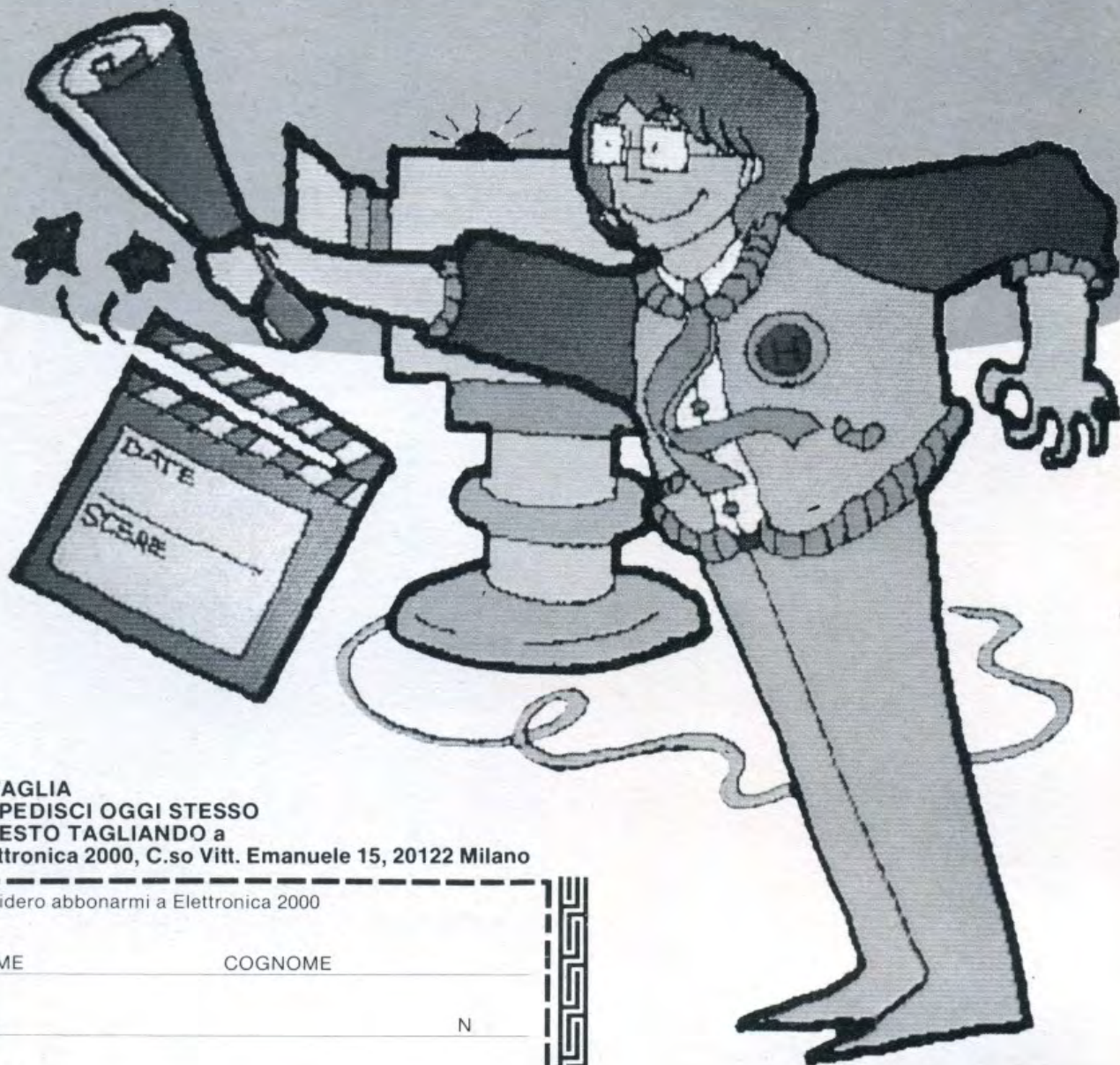
ITALIA

MI SONO ABBONATO A **Elettronica 2000** MISTER KIT

perché risparmio un sacco di soldi,
ricevo direttamente a casa la rivista
prima che esca in edicola, e guadagno subito

UN MERAVIGLIOSO REGALO
(una elegante, pratica maglietta)

COSA ASPETTI AD ABBONARTI ANCHE TU?
(solo L. 35mila)



**RITAGLIA
E SPEDISCI OGGI STESSO
QUESTO TAGLIANDO a
Elettronica 2000, C.so Vitt. Emanuele 15, 20122 Milano**

Desidero abbonarmi a Elettronica 2000

NOME _____ COGNOME _____

VIA _____ N _____

CITTÀ _____

CAP _____ PROVINCIA _____

sette ottimi motivi per ascoltare e nove buone ragioni per parlare

(...e ne abbiamo tante altre!)



presentati da:

GMI

distribuiti da:

B & S

ELETTRONICA PROFESSIONALE

di D. BOZZINI & M. SEFCEK

Viale XX Settembre, 37
34170 GORIZIA - Italy

Tel. 0481/32193

Telex: 461055 BESELE

TECNOLOGIA "kit" G.P.E.

ELENCO KIT DISPONIBILI:

MK 020	Termometro acqua auto (*)	L. 14.950	MK 415	Set di fibre ottiche completo	L. 54.500
MK 025	Analizzatore impianto elettrico per auto e moto	L. 15.850	MK 430	Ricetrasmittitore quarzato 27Mhz in FM	L. 69.000
MK 030/A	Esposimetro per foto realizzate con flash	L. 16.050	MK 435	Provariflessi elettronico a basso costo (*)	L. 22.650
MK 035	Spegnimento luci automatico per auto	L. 18.500	MK 445	Ricevitore VHF 20÷200Mhz	L. 62.300
MK 055	VU-Meter stereo 10+10 led Ø3mm (*)	L. 48.900	MK 480	Alimentatore stab. 1,2÷30V 5A escluso trasf.	L. 34.650
MK 065	Controllo livello liquidi con allarme (*)	L. 19.300	MK 500	Psico quadro elettronico comandato dal suono completo di alimentatore 220V	L. 48.600
MK 080	Esposimetro per camera oscura	L. 24.200	MK 505	Ahi, che scossa! Superscherzo per carnevale, discoteca e ... scuola	L. 17.800
MK 085	Distorsore professionale per chitarra	L. 18.900	MK 510	Microricevitore FM con AFC e muting automatico sintonia avaricap e PLL a sintesi di frequenza	L. 26.450
MK 090	Minitrasmittitore FM 1W	L. 16.900	MK 705	Alta risoluzione per Commodore Vic 20	L. 49.200
MK 100	Amperometro digitale per auto (*)	L. 36.550			
MK 105	Monitor universale per livello batterie	L. 9.400			
MK 115	Sistema per il controllo del riscaldamento dei liquidi con visualizzazione della temperatura	L. 41.900			
MK 115/A-5	Alimentatore duale stabilizzato ±5V 1,5A	L. 14.000			
MK 115/A-12	Alimentatore duale stabilizzato ±12V 1,5A	L. 14.000			
MK 115/A-15	Alimentatore duale stabilizzato ±15V 1,5A	L. 14.000			
MK 120/S	Termometro digit. per auto, casa, -9÷99°C (*)	L. 53.900			
MK 130	Stereo preamplificatore HI-FI professionale	L. 191.500			
MK 135	Amplificatore HI-FI da 80W in classe AB	L. 54.900			
MK 135/A	Alimentatore per MK135 escl. trasf. toroidale	L. 62.300			
MK 145	Termometro elettronico ad alta precisione completo di doppio alimentatore per MK255	L. 29.850			
MK 155	Luci automatiche per auto interruttore crepuscolare	L. 21.900			
MK 175	Termostato ad alta precisione	L. 19.350			
MK 175/A-5	Alimentatore stabilizzato 5V 1A	L. 10.600			
MK 175/A-12	Alimentatore stabilizzato 12V 1A	L. 10.600			
MK 175/A-15	Alimentatore stabilizzato 15V 1A	L. 10.600			
MK 180	Rivelatore di strada gelata (*)	L. 18.350			
MK 185	Grillo elettronico amplificato	L. 15.350			
MK 190	Muggito elettronico amplificato	L. 13.650			
MK 195	Scacciaanzare elettronico	L. 14.700			
MK 200	Termometro enologico per vini e spumanti	L. 19.150			
MK 205	Roulette elettronica 37 numeri	L. 71.500			
MK 220	Supersirena a 4 toni 25W programmabile	L. 19.950			
MK 225	Luci psico per auto e moto 3 canali (*)	L. 26.100			
MK 225/E	Scheda pilota 3 canali per MK360	L. 25.500			
MK 230	Generatore di suoni sapaziali e sirene bitonali	L. 18.100			
MK 235	Amplificatore universale BF da 10-12W	L. 16.400			
MK 240	Alimentatore stab. regolabile 1,2÷30V 1,5A	L. 21.950			
MK 245	Termostato digitale -55+150°C	L. 86.900			
MK 250	Stella cometa elettronica con effetto scia	L. 21.000			
MK 255	Voltmetro elettronico 3 digit dimensioni 8x4cm con display Telefunken da 1/2 pollice	L. 38.950			
MK 265	Amplificatore stere 12+12W	L. 25.800			
MK 275	Misuratore di abbronzatura digitale a led con cont.	L. 14.400			
MK 300	Contatore a 4 cifre con memoria display 2cm	L. 49.950			
MK 300/F	Scheda frequenzimetro periodimetro per MK300	L. 49.000			
MK 300/BTU	Base dei tempi universale quarzata	L. 23.650			
MK 305	Protezione elettronica per casse acustiche	L. 25.600			
MK 320	Effetto tremolo per strumenti	L. 19.700			
MK 325	Regolatore universale per tensioni alternate	L. 11.500			
MK 330	Luci di cortesia per auto complete di contenitore	L. 13.750			
MK 335	Ricevitore didattico in AM completo	L. 26.450			
MK 340	Preamplificatore professionale per strumenti music.	L. 24.500			
MK 345	Sonda logica per TTL e CMOS con memoria e multimetro a 3 portate	L. 36.850			
MK 350	Trasmittitore didattico in AM completo	L. 20.000			
MK 360	Interfaccia di potenza 3 canali 4500W completa di microfono preamplificato per MK225/E	L. 42.650			
MK 365	Regolatore di velocità per trapani senza perdita di potenza	L. 13.950			
MK 370	Contagiri per auto a 20 led fuorigiri program.	L. 61.900			
MK 380	Vox per ricetrasmittitori	L. 13.000			
MK 410	Livello carburante a barra di led per auto (*)	L. 31.900			

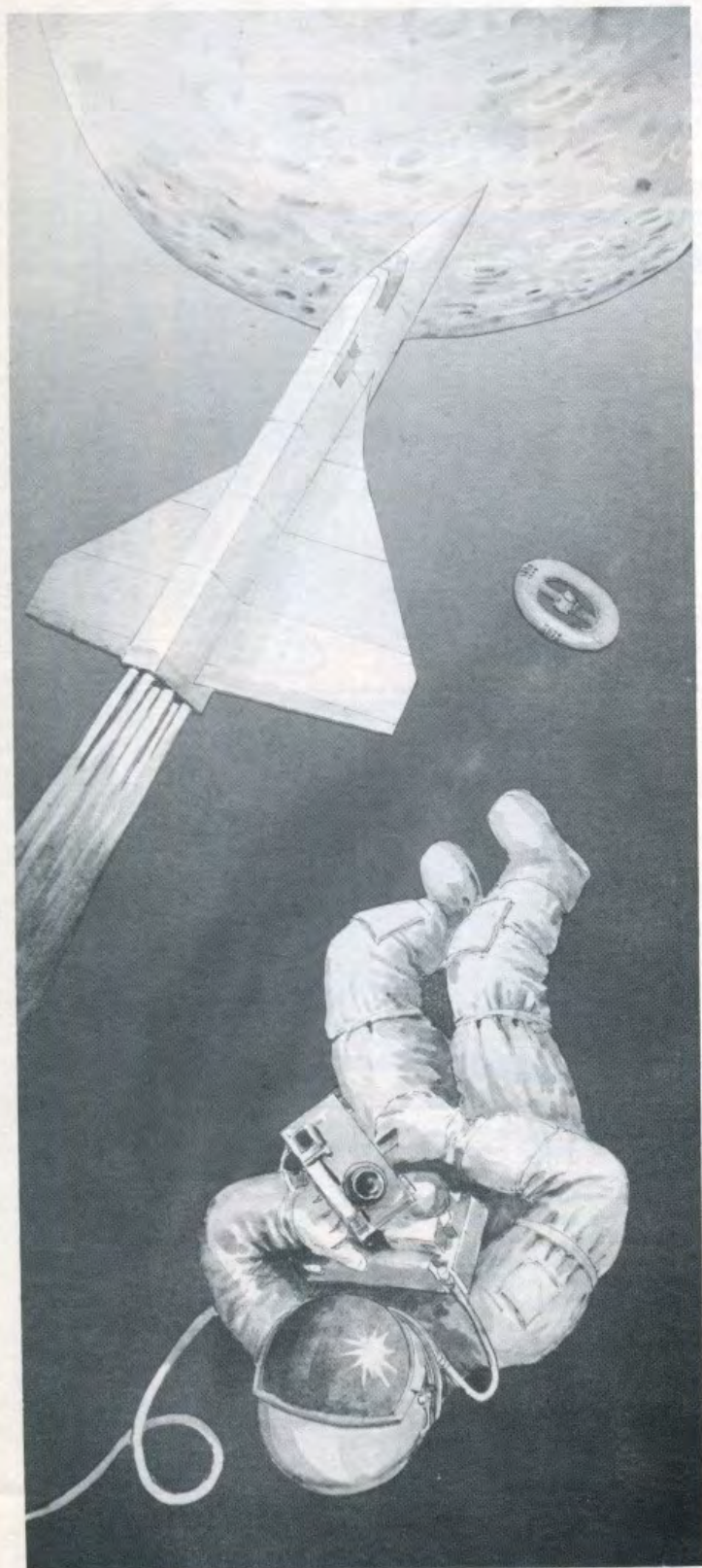
(*) Kit completo di contenitore da pannello mod. GPE023 in ABS nero, antirullo e mascherina forata e serigrafata.
ATTENZIONE! Tutti i nostri alimentatori vengono forniti esclusi di trasformatore!

ULTIME NOVITÀ:

MK 470	CONTAGIRI DIGITALE PER AUTO BENZINA E DIESEL	L. 59.500
MK 485	RADAR ULTRASONICO CON ANTIFURTO (escluso trasformatore)	L. 59.150
MK 290	MICROTRASMETTITORE IN FM 80÷147 MHZ	L. 16.800
MK 290	MONTATO E TARATO 106 MHZ	L. 25.900
MK 405	MICRORICEVITORE IN FM 70÷135 MHZ (completo di contenitore)	L. 26.000
MK 495	LUCI PSICO 3 CANALI LOW COST	L. 29.900
MK 170	LIVELLO LIQUIDI CONCOMANDO AUTOMATICO PER POMPE	L. 24.200
MK 270	IGROMETRO DIGITALE 10÷95 UR% (escluso voltmetro)	L. 41.200

ATTENZIONE!! IL PROSSIMO MESE PUBBLICHEREMO L'ELENCO AGGIORNATO DEI NOSTRI RIVENDITORI IN ITALIA E ALL'ESTERO

NOVITÀ A PAG. 13



G.P.E. la tua elettronica

*E' ancora disponibile
la seconda raccolta
dei Kit GPE*



LO TROVERETE:
PRESSO TUTTI I RIVENDITORI **G.P.E.** KIT
OPPURE RICHIENDOLO IN CONTRASSEGNO
A **GPE** CASELLA POSTALE 352 - 48100 RAVENNA
AL PREZZO DI L. 6.000 + SPESE POSTALI

l'elettronica...

ieri, su frontiere lontane...
oggi l'elettronica è nel quotidiano:
casa, lavoro, hobby, ricerca.

Sei un protagonista dei tempi nuovi?
GPE è al tuo fianco.



NUOVA NEWEL s.a.s.

di Ciampitti A. & C.
MATERIALE ELETTRONICO

20125 Milano - Via Mac Mahon, 75 - Tel. (02) 32.34.92 - 32.70.226 - (Negozio)

**CERCASI DISTRIBUTORI
PER TUTTA
ITALIA**

DALL'INGHILTERRA AI PREZZI D'IMPORTAZIONE

It's not just about the final touch to our professional keyboard. This new Microdrive compatible keyboard offers more key functions than any other in its price range. And the stepped keys and space bar make it even easier to use. Our keyboard, constructed from high density block ABS, will take your Spectrum into the professional league.

It has 53 "helpers" keys plus space bar. A separate numeric key pad consisting of 12 red keys including a single entry "delete" and a single entry "numeric power" function key.

It has 53 "helpers" keys plus space bar. A separate numeric key pad consisting of 12 red keys including a single entry "delete" and a single entry "numeric power" function key.

Business data entry. The 15" x 9" x 3" case will accommodate your Spectrum and other add-ons like interface 1, power supply etc. and forms an attractive self-contained unit. All connections power, Mic, for TV, network, RS232 and expansion port are accessible at the rear.

A few minutes, a screwdriver and the simple instructions supplied are all you need to fit your Spectrum.

All Sinclair products are covered by a comprehensive guarantee.

Constructed from high density block ABS

All connections accessible at rear

ONLY £45.00

his superb new interface is one of our very latest developments for your Spectrum. Offering even more features, and as it's programmable from the keyboard or with the cassette supplied you can now use it with any software.

Features include:

- 17 directional movement
- Keyboard fully functional
- Rear connector for other add-ons
- Microdrive compatible

ONLY £22.95

Three Channel Sound Synthesiser interface incorporates a BEEP audio amplifier and a 3 channel sound synthesiser.

The BEEP amplifier improves the sound quality and output of the BEEP enormously. The 3 channel sound synthesiser adds a totally new dimension to sound on your Spectrum. It allows you to program your own music with harmonies, explosions, zaps, chimes, whistles and an infinite range of other sounds over a full 8 octaves. Based around the popular AY-3-8912 sound chip it gives you complete control

(from basic or M/C) over 3 channels of tone and/or white noise, plus envelope and volume control. It comes with its own pod mounted (4") speaker with 1 metre of cable so that it can be positioned anywhere.

Once this is fitted to the expansion port your programmes will never sound the same again!

ONLY £29.95

or new generation light pen and interface is designed specifically for your Spectrum and works down to pixel level for complete accuracy.

Now you can produce high resolution illustrations with the 16 pre-defined instructions, selected from the screen controlled menu: Change colour, border, paper, ink, Draw circles, arcs, boxes or lines. You can fill in objects with colour, insert text or draw freehand. Save and load completed by

partially completed screens onto and from tape and with a 48K Spectrum retain screens in memory and animate.

You can also use the machine codes in your own programmes for selecting from a menu, playing games etc. (all entry points supplied).

The interface for ready and position and comes complete with software cassette.

ONLY £19.95

HARDWARE SINCLAIR

Spectrum Sinclair versione 16K e 48K	(p. telefonare)
Spectrum Plus versione 48K	(p. telefonare)
Int. Joystick Standard Kempston	Lit. 30.000
Int. Joystick Standard programmabile senza fili	Lit. 50.000
Int. Joystick Standard doppio Joistik	Lit. 90.000
Light Pen	Lit. 45.000
Sintetizzatore sonoro 3 voci 8 ottave	Lit. 55.000
Sintetizzatore vocale currati	Lit. 75.000
Modem telefonico	Lit. 230.000
Tastiera addizionale DK Tronic	Lit. 85.000
Joystick Quick Shoot II	Lit. 25.000
Int. stampante Centronic	Lit. 118.000
Int. stampante Seriale (int. 1)	Lit. 150.000
Mother Board	Lit. 60.000
Floppy Disk Sistem 3"	Lit. 489.000
Floppy Disk Sistem 5"	Lit. 1.100.000
Floppy Disk Sistem 3" 350 K	Lit. 900.000
Microdrive	Lit. 150.000
Interfaccia 1	Lit. 150.000
Kit trasformazione Spectrum 48 in Plus	Lit. 109.000
Registratori digitali	Lit. 55.000
Cartucce Microdrive Spectrum e QL	Lit. 7.500
Espansioni di memoria 48K	Lit. 55.000

Stampante GP 550 A	Lit. 690.000
Stampante GP 500 A	Lit. 550.000
Stampante GP 500 S	Lit. 550.000
Stampante Epson 80 FT	Lit. 665.000
Stampante Seikosha 505	Lit. 290.000
Monitor 'Fosfori Verdi'	Lit. 195.000
Monitor 'Fosfori Ambra'	Lit. 195.000
Monitor 'Fosfori Arancioni'	Lit. 195.000
Monitor 'colori Cabel'	Lit. 460.000
Monitor per QL	Lit. 900.000
Rom Cartrige	Lit. 30.000
Parti di ricambio Ula	Lit. 40.000
Parti di ricambio Rom	Lit. 40.000
Parti di ricambio Membrana	Lit. 19.000
Parti di ricambio Conistor	Lit. 1.000
Parti di ricambio Cornice metallica	Lit. 19.000
Parti di ricambio Tastiera premente	Lit. 19.000
Cavo seriale per stampante	Lit. 45.000
Cavo Centronic per stampante	Lit. 45.000
Filtro antidisturbo	Lit. 6.000
Cassette data Record - Sony - Dupont etc.	(chiedere)
C 10 - C 20 - C 30 - C 46 - C 60 - C 90	
Motori passo passo 8,1 V 1,8 Step	Lit. 8.000
Tubi catodici per Rtty 2" quadrati	Lit. 25.000

**HARDWARE E SOFTWARE DA TUTTO IL MONDO DEI COMPUTER -
GAMMA COMPLETA PRODOTTI SINCLAIR - COMMODORE ED ACCESSORI**

NUOVA NEWEL NUOVA NEWEL NUOVA NEWEL

Connettori 2,54 28 + 28	Lit.	6.000
Connettori Centronic	Lit.	9.000
Connettori AY 38910 Sintetizer	Lit.	15.000
Console appoggia Spectrum in metallo nero	Lit.	15.000
Carta per stampanti = 2000 fogli = 80 colonne	Lit.	35.000
Porta dischetti	(chiedere)	
Porta cassette	Lit.	6.000
Jdck per Spectrum	Lit.	1.000
Cavi stampanti per QL	Lit.	45.000
Cavi Joystick per QL	Lit.	30.000
Ventole raffreddamento	Lit.	10.000
Contentitori ABS (plastica Igra per varie interfacce)	Lit.	2.000

HARDWARE VARIO COMMODORE

Commodore 64	(chiedere)	
Stampante Seikosha 50 A	Lit.	290.000
Stampante MPS 802	Lit.	500.000
Stampante MPS 803	Lit.	480.000
Floppy 1541	Lit.	490.000
Registratori Commodore 1530	Lit.	70.000
Registratori Omega	Lit.	60.000
Int. Centronic	Lit.	100.000
Int. Seriale	Lit.	100.000
Modem	Lit.	230.000
Joystick	Lit.	25.000
Tavola Grafica	Lit.	190.000
Light Pen	Lit.	40.000
Espansioni Vic 20 8K	Lit.	50.000
Espansioni Vic 20 16K	Lit.	100.000
Espansioni Vic 20 32K	Lit.	130.000
Connettori p. 3,96 22 + 22	Lit.	5.000
Dischetti 5 1/4 pollici/SF AD	Lit.	4.500
Cassette	(chiedere)	
Cover x 64 - Vic 20 - Cic (copri tast. in ABS x Comp.)	Lit.	20.000
Programmatore Epron fino 64K	Lit.	150.000
Monitor Color II"	Lit.	460.000
Monitor Verdi Ambra = Arancioni	Lit.	195.000

MATERIALE DI RICAMBIO

Carta per stampanti (2000 fogli)	Lit.	36.000
Porta dischetti 10 posti	Lit.	10.000
Porta dischetti 40 posti	Lit.	30.000
Porta dischetti 90 posti	Lit.	40.000
Portacassette e per materiale vario (pro Box)	Lit.	6.000
Speech 64 (interfaccia parlante)	Lit.	75.000
Tastiera musicale Miu 64	Lit.	200.000

VASTO ASSORTIMENTO LIBRI E ACCESSORI SOFTWARE VARIO SU DISCO E CASSETTA

C 16 Computer con registratore	Lit.	299.000
C 16 data Recorder	Lit.	99.000
Joystick	Lit.	25.000

SOFTWARE E LIBRERIA VASTISSIMA NASTRI RICAMBIO

Per MPS 801	Lit.	16.000
Per MPS 802	Lit.	18.000
Per MPS 803	Lit.	20.000

KIT PULIZIA

Cassette demagnetizzatrici	Lit.	13.000
Connettori Comuni di tutte le misure	(chiedere)	
Kit completo per taratura reg. VIC 20 e CBN 64	Lit.	20.000

VARIO HARD WARE

Cavo Seriale per stampanti QL		
Cavo Seriale per stampanti Spectrum		
Cavo per Joystick QL		
Interfaccia Centronic/seriale per QL		
Interfaccia Centronic per VIC 20, C 64		
Interfaccia Seriale per VIC 20, 64		

Autoradio estraibile da macchina modelli:	
HS 100 S - Ritmo - AM/FM Stereo - Auto Stop.	
Cassette - 14 Watts	
HS 350 - Ritmo - AM/FM Stereo reverse - 20 Watts	
Cassette	

Computer MSX SVI 728 + Software	Lit.	650.000
---------------------------------------	------	---------

COMPONENTI ELETTRONICI DI TUTTI I TIPI PER HOBBISTI = KIT ACCESSORI

PROGRAMMI QL

Forth		
Pascal		
Typing Tutor		
Assembler		
Udg Editor		
Bioritmi		
Basic esteso		
Copiatori		
Chess		
Tool Kit		
Cash Trader		
Lisy		
Bcpl		
Stop		
Fonts		
Program 1		
Program 2		
Boot		
Utility Pak		
Games		
Paintbox		
Zkul		
Wes		
Snakes		
Quadruplette		
Supercopier		
Tutor		
Tutti a	Lit.	30.000
	(cadauno)	
Manuali estesi	Lit.	10.000

COMPUTER SINCLAIR QL

PROGRAMMI MSX

01 MSX	Hyperolyptic (Trak e Field) ... N.1	Lit.	20.000
02 MSX	Hyperolyptic (Trak e Field) ... N.2	Lit.	20.000
03 MSX	Cubo	Lit.	10.000
04 MSX	Hot Shoe	Lit.	10.000
05 MSX	Lander	Lit.	10.000
06 MSX	Hunch Back	Lit.	12.000
07 MSX	Polar Star	Lit.	10.000
08 MSX	Pinball	Lit.	15.000
09 MSX	Battle Ship	Lit.	12.000
10 MSX	Manic Miner	Lit.	20.000
11 MSX	Cannon Fighter	Lit.	10.000
12 MSX	Pitfall II	Lit.	20.000
13 MSX	Blogger	Lit.	15.000
14 MSX	Superpuzzle	Lit.	10.000
15 MSX	Bilancio Familiare	Lit.	15.000
16 MSX	Hustler (Carambola)	Lit.	10.000
17 MSX	Maxima	Lit.	10.000
18 MSX	Binary Land	Lit.	10.000
19 MSX	Buzzoff	Lit.	12.000
20 MSX	Punchy	Lit.	15.000
21 MSX	Fire Rescue	Lit.	12.000
22 MSX	Disc Warrior	Lit.	10.000
23 MSX	River Raid	Lit.	20.000
24 MSX	H.E.R.O.	Lit.	20.000

N.B. I NS. PREZZI SONO COMPRESI DI IVA -
PREVENDITA PER CORRISPONDENZA

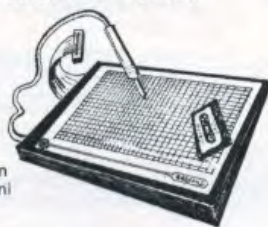
ELETRONICA • RICCI

DI MONTI & C. - VIA PARENZO 2 - 21100 VARESE - TELEFONO 0332/28.14.50

SPECTRUM

ULA 60001	L. 42.000
ROM 16K	L. 37.000
TI4532	L. 12.000
KB MAT	L. 18.000
KB MEMB.	L. 9.500
KB TEMP.	L. 7.500
MOD UHF	L. 14.500
COIL SPEC.	L. 4.000
LOUDSPKR	L. 4.500

TAVOLA GRAFICA CON SOFTWARE DISPONIBILE ANCHE PER CBM64



La ULA 5C112 è sostituibile con la ULA 60001 sostituendo alcuni componenti sullo spectrum.

MEMORIE

2716	L. 14.000
2732	L. 16.000
2764	L. 22.000
2532	L. 12.000
6116	L. 17.000
4016	L. 15.000
2114	L. 5.500
UPD 444	L. 6.000
4116	L. 4.500
4532	L. 12.000
74S287	L. 7.000
4164	L. 17.000

uP E PERIFERICHE

MM5303	L. 16.000
8080	L. 11.000
8035	L. 13.000
8212	L. 8.000
8216	L. 6.800
8226	L. 9.900
8224	L. 7.000
Z80A	L. 10.000
Z80PIO	L. 10.000
Z80SIO	L. 20.000
Z80DMA	L. 22.000
Z80CTC	L. 10.000

8251	L. 12.000
8255A	L. 12.000
6502	L. 15.000
6522	L. 16.000
6532	L. 22.000
8253	L. 16.000

FERRANTI

ZN 425-8	L. 16.000
ZN 426	L. 18.000
ZN 427	L. 35.000
ZN 428	L. 32.000
ZN 449	L. 22.000

SUONO

NE570/571	L. 12.000
SN76477	L. 7.500
M208/108	L. 22.000
M112	L. 38.000

LM13700	L. 3.200
SN76489	L. 28.000
SAJ110	L. 4.500
NE5534	L. 4.500

TDA1022	L. 12.000
TMS3615	L. 10.500
MO83/MK50240	L. 12.000

M110	L. 22.000
uA 726	L. 22.000
NE5532	L. 5.500

SOLID ST. M.

SSM2033	L. 43.000
SSM2040	L. 32.500
SSM2044	L. 25.000
SSM2050	L. 32.500
SSM2056	L. 25.000

MATSUSHITA BBD'S

MN3010	L. 30.500
MN3101	L. 4.500
MN3011	L. 92.000

CURTIS

CEM3310	L. 30.000
CEM3320	L. 26.000
CEM3330	L. 30.000
CEM3340	L. 43.000
CEM3350	L. 28.500
CEM3372	L. 45.000

SINTETIZZATORE IN KIT



AY-3-8910 - GENERATORE DI SUONI PROGRAMMABILE L. 16.000

SPO-256-AL2 - GENERATORE DI FONEMI L. 38.000

VARIETÀ

TFK U401 HIGH COM	L. 12.000
NE545/LM1011 DOLBY B	L. 11.000
TDA 7000 FM RECEIVER	L. 6.000
MM53200 ENCODER / DECODER	L. 7.500
ADJ590JH SENSORE TEMPERATURA	L. 9.000
FIGARO 813 SENSORE GAS	L. 15.000
SENSORE DI UMIIDITÀ	L. 15.000
CAPSULE ULTRASUONI TX/RX	CD. L. 4.500
MINISIRENE PIEZO 110DB	L. 18.000

LM3914/3915/3916 LED DRIVER	L. 8.000
UAA 170/180	L. 4.800
ICM7555	L. 3.200
ICL8038	L. 14.000
ICL 7216D	L. 45.000
XR2206	L. 15.000
MK50395/50397/50398	L. 22.000
AY-3-1350	L. 3.500
CA 3130	L. 3.500

LM 2917	L. 6.500
DAC 08-E	L. 8.500
DAC 1222	L. 22.000
SG3524	L. 6.500
78H05 REGOLATORE 5 V-5 A	L. 16.000
78H12 REGOLATORE 12V - 5A	L. 16.000
CA3161/3162	La coppia L. 12.000
TDA 2009	L. 9.500
TDA 2005	L. 6.000

GIAPPONESI

AN 214	L. 4.800	LA 4422	L. 4.000	UPC 585	L. 4.000	M 51515	L. 6.800
AN 253	L. 4.400	LA 4430	L. 4.000	UPC 587	L. 4.000	M 51517	L. 7.000
AN 313	L. 9.500	LA 4440	L. 6.500	UPC 1001	L. 6.800	M 51521	L. 4.200
AN 315	L. 6.500	MB 3712	L. 4.000	UPC 1025	L. 8.000	STK 439	L. 20.000
BA 511	L. 4.800	MB 3713	L. 4.000	UPC 1030	L. 6.800	STK 443	L. 30.000
BA 521	L. 4.400	TA 7122	L. 2.200	UPC 1032	L. 2.500	STK 441	L. 28.000
HA 1339	L. 6.500	TA 7156	L. 6.800	UPC 1156	L. 4.500	STK 459	L. 22.000
HA 1366	L. 4.000	TA 7204	L. 4.000	UPC 1181	L. 4.000	STK 465	L. 28.000
HA 1368	L. 5.200	TA 7205	L. 3.800	UPC 1182	L. 4.000	STK 461	L. 27.000
HA 1377	L. 8.000	TA 7214	L. 9.000	UPC 1185	L. 7.000	STK 463	L. 30.000
HA 1398	L. 9.000	TA 7220	L. 4.600	UPC 1230	L. 6.800	PA 3005	L. 25.000
LA 4140	L. 1.800	TA 7222	L. 4.000	UPC 1350	L. 5.200	2SC 1306	L. 4.500
LA 4400	L. 6.800	TA 7227	L. 6.800	M 51513	L. 4.600	2SC 1307	L. 7.000
LA 4420	L. 4.000	UPC 575	L. 2.700				

Z8-603 2K EPROM - uP SINGLE CHIP L. 45.000

MONITOR 12" VERDI • ARANCIONI - A COLORI

ALTOPARLANTI - WHAFERDALE - CIARE - MOTOROLA - ITT

FLOPPY DISK - CONFEZIONI DA 10 PEZZI

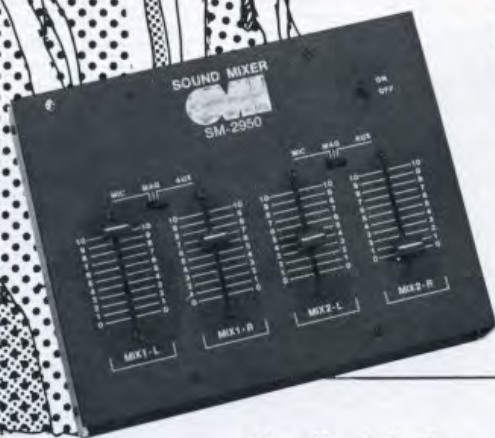
EPROM GESTIONE SCHEDA VIDEO GRAFICA N.E. LX529 CON D.O.S./N.E. E C.P.M. L. 80.000

CONCESSIONARIO NUOVA ELETTRONICA - ALTRE CASE: WILBIKIT - PLAY KIT - GPE - ANTEX - WELLER - JBC - ORIX - MULTICORE BREMI - TEKO - ALPHA ELETTRONICA - GAVAZZI - GREENPAR - BOURNS - NATIONAL - SGS - MOTOROLA - MOSTEK - ITT - NEC - HITACHI - FAIRCHILD - FERRANTI - RCA - SIGNETIC

CONDIZIONI DI VENDITA - SPEDIZIONI IN CONTRASSEGNO Ordine minimo L. 30.000. I prezzi sono comprensivi di IVA. - Inviando L. 3.000 rimborsabili al primo acquisto, vi invieremo il catalogo illustrato del materiale disponibile con i relativi prezzi. Ulteriori informazioni per ogni singola voce deve essere richiesta specificatamente. I DATA SHEET, quando richiesti, costano L. 150 al foglio. I prezzi sono orientativi e possono subire variazioni in aumento o in diminuzione - sconti per quantitativi.

GM

C.P. 3136 - 40131 BOLOGNA
Tel. 051/37.06.87 - TLX 511375 GVH I



ALA'S 185 5

distribuiti da:

Committeri Leopoldo

Via Appia Nuova, 614 - Tel. 06/7811924 - 00179 ROMA

Distributore dei cercametri: WHITE'S - GARRET - SCOPE.

Disponiamo inoltre di svariate marche di speakers: CIARE - SIPE - PHILIPS - PEERLESS - RCF - MOTOROLA - ITT - CEMARK - WHARFEDALE - AUDAX - VISATON.

Vendita anche per corrispondenza: per l'invio di cataloghi e listini prezzi, inviare L. 3.000 che saranno rimborsate da noi al primo acquisto.

N. B.: Le fatture della merce venduta vanno richieste quando si effettua l'ordine e non oltre e vengono fatte soltanto a chi spedisce su carta intestata la propria ragione sociale.



Modello: S 500

PERSONAL STUDIO PS-22 - Monitor Effect tascabile con cuffia - Caratteristiche tecniche : Controllo - I volume generale - Selettori - 6 On-Off switches (interuttori) push-on (a pressione) per i seguenti effetti: Delay, Chorus, Plus Chorus (Chorus + vibrato), Over Drive, Plus Over Drive (O.O.2). Effetto speciale - Compressore (con tutti gli interruttori in posizione on). Ingressi 2 : I per chitarra, bassi e tastiere in genere con presa jack standard 1/4" - I ausiliario per play back (basi registrate) drums machine (batterie elettroniche) - con jack mini plug stereo - Uscite: 2 - per cuffia, amplificatori, registratori e mixer in generale, con presa jack mini plug stereo - Alimentazione: 8 x UM - 3 - 1,5 V (batterie) - Assorbimento: 40mA nominale - Accessori: I cuffia - 8 batterie UM-3 1,5 V

L. 225.000*

EQ-5 - Equalizzatore grafico a 5 bande. Caratteristiche tecniche: I ingresso per strumenti amplificati e apparecchiature tipo registratori, sintetizzatori, impianti HI FI con jack mini plus stereo. I uscita con cuffia, amplificatori in genere, mixer e banchi di registrazione.

EQ CONTROL RANGE:

	100 HZ (10 dB)
	300 HZ (10 dB)
	1 K HZ (10 dB)
	3 K HZ (10 dB)
	10 K HZ (10 dB)

Alimentazione : 2xUM - 3 - 1,5 V (batterie)

Segnale d'uscita : 40mW + 40mW

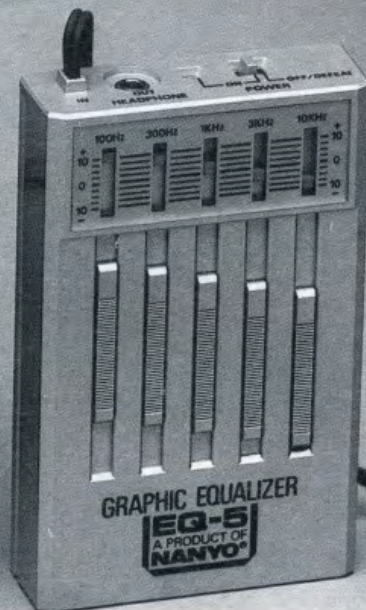
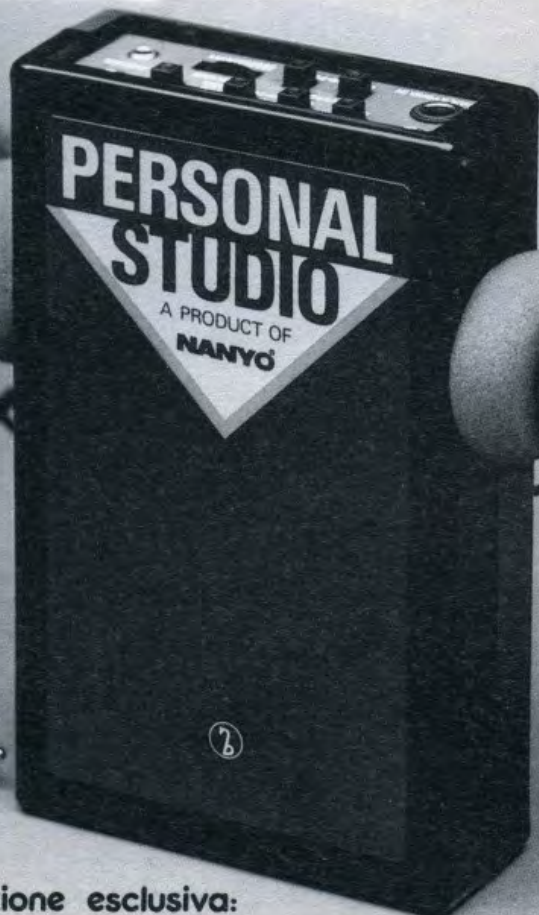
Distorsione : 0,2% (30mW/1KHZ)

Segnale di rumore : 65 dB

Impedenza d'ingresso: 54 OHM

Impedenza d'uscita : 32 OHM

L. 86.000*

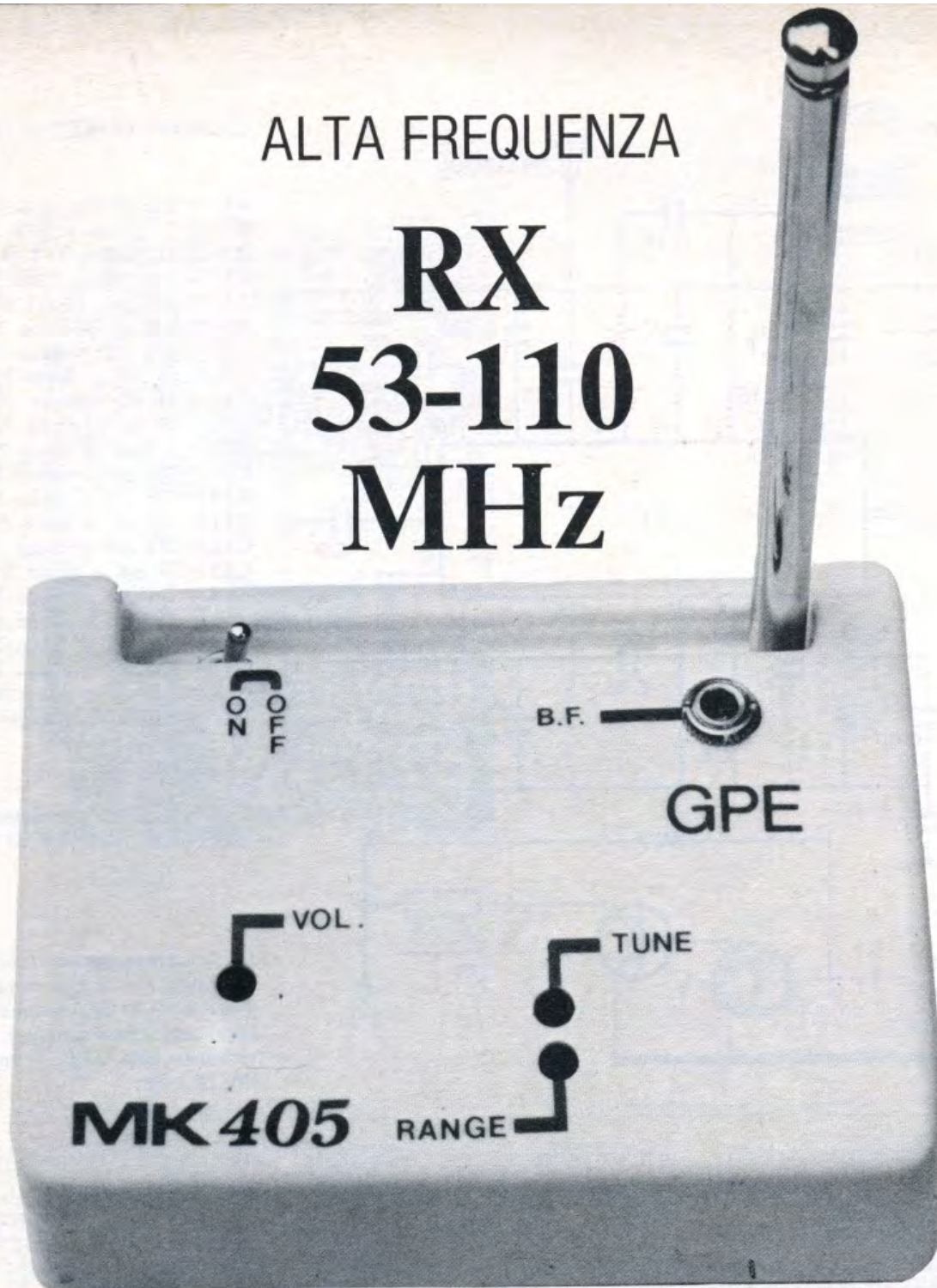


distribuzione esclusiva:

MEAZZI

ALTA FREQUENZA

RX 53-110 MHz



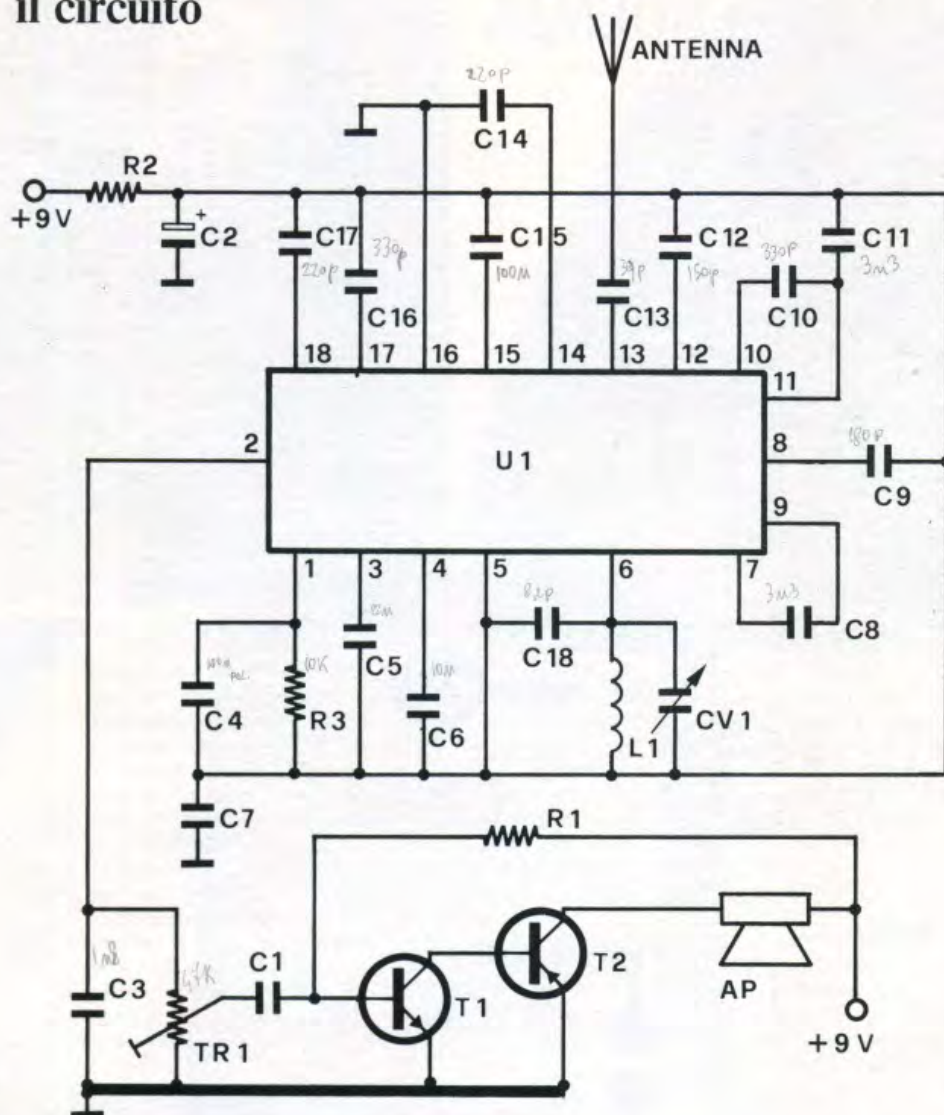
Spesso, quando per un qualsiasi motivo vogliamo usare uno di quei simpatici microtrasmettitori in FM, ci troviamo di fronte ad un problema quasi insormontabile: non si riesce a trovare uno spazio, anche piccolissimo, dove effettuare la trasmissione, dato il superaffollamento della banda del nostro ricevitore portatile. L'unico mezzo, per ovviare a questo inconveniente, è uscire dalla fatidica banda $88 \div 106$ Mhz. Certo, i più esperti, potranno effettuare modifiche ai normali apparecchi commerciali, ma ciò è assolutamente sconsigliabile, perché oltre a non essere una cosa semplice, i risultati sa-



PICCOLO, SEMPLICE E
SENSIBILISSIMO:
ECCO IL RICEVITORE
IDEALE PER MICROSPIE,
MINIRICETRASMETTITORI
E PER ASCOLTARE MUSICA
IN CUFFIA.

rebbero quasi certamente scadenti. Quale soluzione migliore allora, che costruirsi un ricevitore apposito, il quale oltre a permetterci l'ascolto di tutta la banda delle reti radiofoniche, ci permetta anche una vasta escursione sotto e sopra queste frequenze! È appunto quello che vi presentiamo in questo articolo. Tale apparecchio, esalterà le prestazioni dei vostri microtrasmettitori, permettendovi di aumentare la loro portata ed avere ricezioni prive di disturbi causati da altre stazioni emittenti. La gamma che potrete esplorare senza cambiare alcun componente, è quella che va da 53 a 110 Mhz.

il circuito



COMPONENTI

- R1 = 2,2 Mohm 1/4 W
- R2 = 22 Ohm 1/4 W
- R3 = 10 Kohm 1/4 W
- C1 = 100 nF a disco NPO
- C2 = 100 μ F 16 VI elettr.
- C3 = 1,8 nF a disco NPO
- C4 = 100 nF a disco NPO
- C5 = 22 nF a disco NPO
- C6 = 10 nF a disco NPO
- C7 = 10 nF a disco NPO
- C8 = 3,3 nF a disco NPO
- C9 = 180 pF a disco NPO
- C10 = 330 pF a disco NPO
- C11 = 3,3 nF a disco NPO
- C12 = 150 pF a disco NPO
- C13 = 39 pF a disco NPO
- C14 = 220 pF a disco NPO
- C15 = 100 nF a disco NPO
- C16 = 330 pF a disco NPO
- C17 = 220 pF a disco NPO
- C18 = 8,2 pF a disco NPO
- TR1 = 47 Kohm trimmer
- T1 = BC 109 B/C
- T2 = BC 307
- U1 = TDA 7000
- CV1 = MU222/K compensatore
- L1 = vedi illustrazioni

Il circuito stampato (cod. 396) è disponibile, con ordine su vaglia postale, a lire 4000. Il kit, completo di contenitore, ma senza antenna, deve essere richiesto alla GPE; il suo costo è di lire 26 mila.

Come si può ben vedere, ci sarà un'infinità di spazio per l'ascolto delle vostre trasmissioni.

Il miniricevitore MK 405, è stato a lungo provato con due diversi modelli di trasmettitori apparsi sulle pagine della rivista. Ovviamente, potrà essere usato con qualsiasi altro trasmettitore FM in vostro possesso. Due parole, per uno sguardo alle caratteristiche tecniche sul microricevitore: Dimensioni ridottissime, meno di 6 x 4 cm di ingombro, sensibilità ingresso RF, di 1,5 μ V con tacitazione disinserita, 5,5 μ V con circuito di tacitazione attivato, sintonia continua programmabile da 53 a 110Mhz, uscita BF 90mW per il pilotaggio di minicuffie o auricolare magnetico, tipo di circuito supereterodina. Prima di passare alla descrizione del circuito elettrico, vogliamo ricordarvi una simpatica

utilizzazione del microricevitore. Unendo infatti, a due di questi ricevitori, due microtrasmettitori, potremo realizzare una coppia di utilissimi ricetrasmittitori,

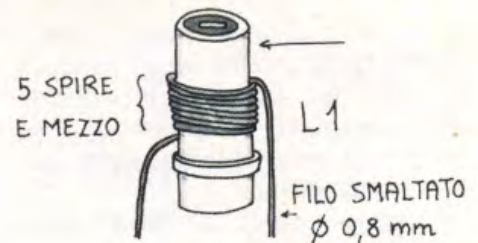
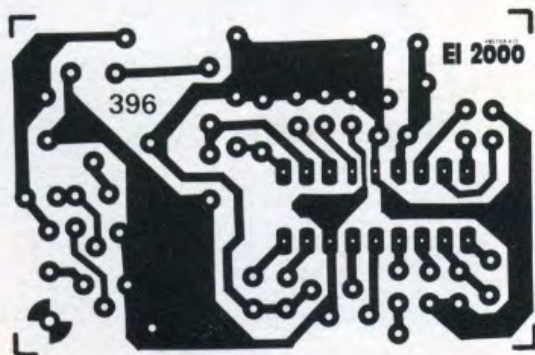
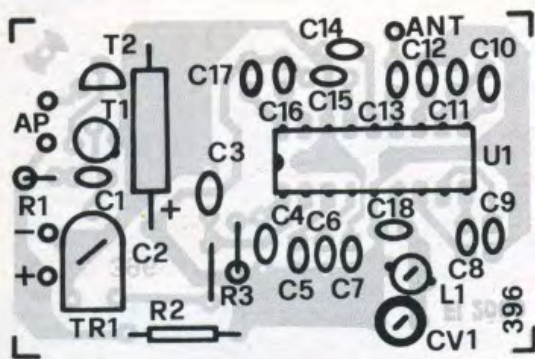
che, oltre a fare funzione di interfonni in appartamenti, potranno servirvi come piccolissime stazioni fisse al mare, dalla spiaggia alla barca, in campeggio, tra ten-



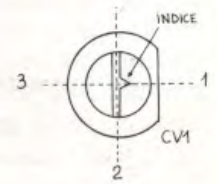
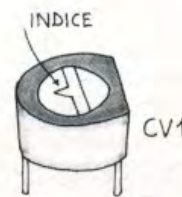
IL FASCINO DELL'ASCOLTO IN CUFFIA

Collegando, come indicato nel disegno, i terminali di una minicuffia stereo è possibile ottenere una elevata qualità di ascolto.

il montaggio



CV1 ed L1 determinano le condizioni base di sintonia. Quando il nucleo è completamente inserito nel supporto del tipo TKS051 da 5 mm, alle posizioni 1, 2 e 3 di CV1 corrispondono le seguenti gamme: 77÷110 MHz; 65÷93 MHz; 53÷76 MHz.



de ed in montagna, durante gite ed escursioni. Infine, grazie al piacevole mobiletto, potrete utilizzare il ricevitore come fonte di musica prima di addormentarvi,

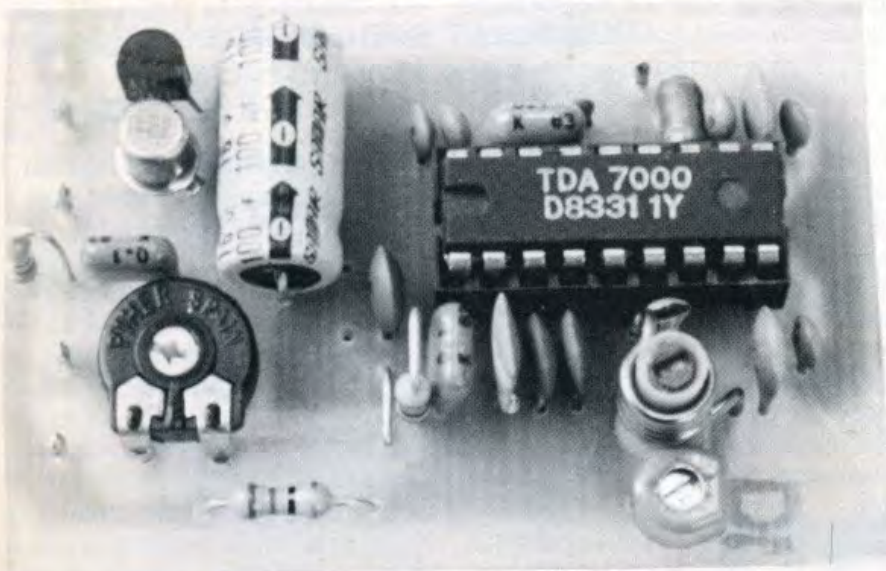
sul comodino. Passiamo ora ad esaminare il circuito elettrico.

Il cuore del circuito, è rappresentato dal circuito integrato U1, il TDA 7000, un completo ricevi-

tore radio FM. Al suo interno trovano posto tutti i blocchi principali di un ricevitore del tipo supereterodina, con in più il sistema di tacitazione automatico a correlazione, brevettato recentemente dalla Philips.

La sintonia viene effettuata mediante l'oscillatore locale, interno al circuito integrato, che viene controllato con metodo induttivo, attraverso L1 e capacitivo attraverso CV1. I numerosi condensatori che fanno da contorno ad U1, servono per stabilire le frequenze di funzionamento dei vari filtri interni.

La parte di bassa frequenza del ricevitore, è quanto di più semplice e funzionale si possa realizzare. Il segnale, prelevato dal cursore di TR1, viene amplificato da T1 e T2, quindi direttamente applicato al carico, che potrà essere una minicuffia o un aurico-



Prototipo pronto per la sistemazione nel mini contenitore.

lare, magnetico. Sugeriamo senz'altro l'uso di una minicuffia, dato che la bassa impedenza dell'auricolare magnetico, provoca una forte riduzione del volume d'ascolto.

A proposito del consumo delle batterie, vogliamo darvi il consumo a massimo volume del ricevitore: solamente 15mA!! Il particolare sistema di ricerca delle stazioni da noi adottato, ha un duplice vantaggio: una sintonia estremamente fine ed una indipendenza della sintonizzazione della tensione di alimentazione. Quest'ultima caratteristica, molto importante, permette al ricevitore di rimanere perfettamente sintonizzato anche con batterie quasi scariche, cosa che non accade con una sintonia del tipo a diodi Varicap.

Realizzazione pratica

Il montaggio del ricevitore non comporta alcuna difficoltà, anche per i meno esperti. Abbiate molta cura delle saldature, dovranno essere piccole e ben eseguite, non abbondate mai con lo stagno. Fate attenzione alla polarità del condensatore elettrolitico C2 ed alla posizione dei due transistor T1, T2, nonché al giusto verso di inserzione di U1. In figura potrete vedere la disposizione dei piedini di U1, T2, T1, nonché i dati di costruzione della bobina L1. A tal proposito, una volta costruita la bobina L1, prima di inserirla sul circuito stampato, non scordatevi di gratare via dai terminali dell'avvolgimento lo smalto che protegge il rame, altrimenti non potrete eseguire la saldatura.

Norme d'uso

Una volta montato e controllato il ricevitore, potremo dare alimentazione al tutto mediante una normale piletta da 9 Volt. Per l'ascolto useremo preferibilmente una qualsiasi minicuffia. Ecco come mettere in serie i due auricolari: due calze andranno saldate insieme, mentre i due



In primo piano, il prototipo della microspia presentata il mese scorso. Accanto, il ricevitore racchiuso nella sua scatola. Per l'alimentazione consigliamo l'uso di batterie di buona qualità.

centrali dei cavetti schermati (quelli isolati) andranno collegati all'uscita B.F. del ricevitore. Ovviamente potrete usare anche un normale auricolare magnetico, come già detto, avrete una sensibile diminuzione del livello di ascolto. Regoleremo TR1 circa a metà corsa (oppure al volume di ascolto più a voi gradito), quindi sceglieremo la posizione di CV1 per la selezione delle gamme di ascolto desiderate. Agiremo quindi sul nucleo di L1 per sintonizzare le trasmettenti. Teniamo presente questa importante regola: col nucleo completamente estratto, saremo sulla frequenza di ascolto più alta esplorabile, mentre col nucleo completamente inserito, saremo su quella più bassa. Facciamo un esempio: CV1 sulla posizione 2 con il nucleo appena avvitato sul supporto di L1, saremo sintonizzati su una frequenza di circa 39 Mhz (sentiremo quindi emittenti private), mano a mano che introdurremo il nucleo, la frequenza diminuirà, fino a raggiungere la frequenza di 65 Mhz. Avremo quindi esplorato tutta la gamma da 93 a 65 Mhz. Se proseguiremo ad inserire il nucleo oltre alla posizione ora vista, la frequenza ri-

comincerà a salire fino a tornare a quella massima di 93 Mhz.

Una nota sulla resistenza R3

Questa resistenza elimina, (quando viene inserita nel circuito), oppure attiva (quando viene tolta), il circuito di tacitazione automatica. In parole povere, quando mettiamo tale resistenza, durante la ricerca della stazione desiderata, sentiremo un forte rumore di fondo, molto fastidioso, mentre se la togliamo, sentiremo solamente un leggero soffio.

Direte voi, allora togliamola! non è così, ogni pro ha i suoi contro: infatti, con R3 inserita, la sensibilità del ricevitore sarà di 1,5 μ V, mentre togliendola scenderà a 5,5 μ V. Succo del discorso: più rumore in fondo, più sensibilità; meno rumore, meno sensibilità. Sarà quella di R3 una scelta vostra, condizionata dalla necessità. È ovvio che se userete esclusivamente il ricevitore per l'ascolto di radio private o microspie situate nelle immediate vicinanze, non avrete bisogno di forte sensibilità quindi potrete fare a meno di R3.

STEREO FLASH

di PRIGNANO G.

ROMA PONTE GALERIA - Tel. 06/6471026
VIA PORTUENSE, 1450 - 00050 ROMA

A PREZZI IVA COMPRESA TROVI:

SOFTWARE PER:
CBM 64 - SPECTRUM - APPLE -
IBM - SHARP - MSX

VASTA SOFTECA CON PIÙ DI
DUEMILA PROGRAMMI

SISTEMI PER UFFICIO:
APPLE - TOSHIBA

MACCHINE DA SCRIVERE:
OLIVETTI
CALCOLATRICI DI QUALSIASI
PREZZO

MATERIALI IN OFFERTA:
CASSETTE VERGINI SHORT TIME
DA L. 700 (5')
MONITOR PHILIPS FOSFORI
VERDI L. 175.000
JOYSTICK DA L. 10.000
COMMODORE - SPECTRUM
FLOPPY DISK DA L. 37.500 (10 dischi)

IN OMAGGIO BOX PORTADISCHI
TELEFONATECI!

PROSSIMA APERTURA

BANCA DATI TELEFONICA APERTA
TELEFONATECI PER
INFORMAZIONI!!

SI SVILUPPANO SISTEMI
TOTOCALCIO E ENALOTTO CON
I MIGLIORI PROGRAMMI IN
COMMERCIO

Eccezionale nuova iniziativa della **STEREO FLASH**

PER I RESIDENTI NEL
CIRCONDARIO DI ROMA SI
SVILUPPANO FORMULE DI
PAGAMENTO RATEALI!!

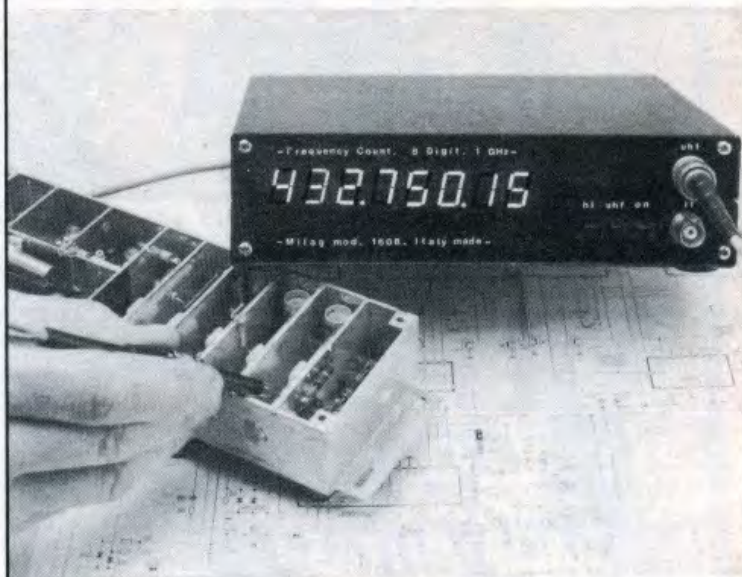
UNA PROPOSTA!

SISTEMA APPLE COMPATIBILE
COMPOSTO DA:
TASTIERA + STAMPANTE + VIDEO
F.DD. + 6 PROGRAMMI L. 120.000
**AL MESE CON C/C POSTALI
SENZA ALCUN ACCONTO!!**

FREQUENZIMETRO

F.C. 1608

1.2 GHz - 8 DIGIT



CARATTERISTICHE

ALIMENTAZIONE: Batterie entrocontenute o esterne per una max di 12,5 V.

CONSUMO: L.F.: 2 watt / U.H.F. 2,5 watt.

AUTONOMIA: Servizio intermittente circa 20 h.

LETTURA CIFRE: N. 8 display giganti ad elevata luminosità.

PRECISIONE: ± 1 Digit.

DIMENSIONI: 190 x 50 x 148.

SENSIBILITÀ: Max 12 mV gamma L.F.
Max 10 mV 100/500 MHz
Max 30 mV 1 GHz.

LA LETTURA DELLA FREQUENZA non presenta problemi essendo sempre letta in MHz con coppia di punti significativi a posizionamento automatico.

COMANDI: N. 3 pulsanti indipendenti:

N. 1 Accensione

N. 2 Scelta di gamma L.F./U.H.F.

N. 3 Tempi di campionatura.

In L.F. 0,05 s./0,5 s. - In U.H.F. 0,5 s./5 s.

STABILITÀ BASE TEMPI:

Oscillatore controllato a cristallo (bassissimo consumo).

Coefficiente di invecchiamento $\pm 1 \cdot 10^{-6}$ /mese.

Coefficiente di temperatura $25^\circ \pm 3 \cdot 10^{-7} \text{ C}^\circ$ Tipico.

Sorgente di riferimento per taratura iniziale 1 MHz $\pm 10^{-9}$.

Il vantaggio principale consiste quindi nella notevole stabilità e precisione e comportamento nel tempo garantito dall'elemento oscillante.

Quest'ultimo tempo di lettura può essere molto utile per controllo frequenza e suoi spostamenti in tempi molto lunghi (V.F. Generatori Quarzati; Generatori di 2ª classe).

DIAGRAMMA DI FUNZIONAMENTO:

Inclusione a scelta di un preamplificatore L.F. / U.H.F. (il preamplificatore U.H.F. provvede anche alla divisione di frequenza mediante speciale integrato alimentato con tensione stabilizzata).

Base tempi naturalmente quarzata (con possibilità di eventuali piccoli ritocchi dall'esterno - Track) ed opportunamente divisa per la scelta dei tempi di campionatura.

La base tempi provvede anche alla generazione della freq. per il duplexer dei displays.

Serie di integrati per il conteggio, le memorie, il comando dei displays di lettura.

L. 299.000

Giovanni Lanzoni

i2YD
i2LAG

20135 MILANO - Via Comelico 10 - Tel. 589075-5454744



Drum Synth

Quella che vi presentiamo è un'unità di sintetizzazione della batteria che non esitiamo a definire un gioiello della tecnica e della tecnologia moderna.

Questa batteria digitale si pone, grazie alle sue eccezionali possibilità ed innovazioni, come modello TOP fra gli strumenti del suo genere. Questo perché affianca alla proverbiale semplicità di realizzazione e alle caratteristiche di modularità (che contraddistinguono i nostri progetti di un certo livello), una flessibili-

tà musicale ineguagliabile offrendo una gamma di possibilità e combinazioni sonore tale da consentire, anche all'artista più esigente, l'espressione più completa della propria musicalità. Vediamo quindi di seguire ed esaminare, passo dopo passo, tutte le rivoluzionarie caratteristiche che fanno del drum synthesizer uno strumento all'avanguardia. Esso non ha nulla a che vedere con progetti simili comparsi in passato. Provare per credere; e provare costa all'appas-

sionato veramente poco, dato che, lo ribadiamo, basta montare una sola sezione. Il circuito è così già perfettamente funzionante e l'enorme possibilità di regolazioni permette di rendersi conto dell'eccezionalità di questo dispositivo altamente professionale.

Passiamo quindi, senza altri indugi, alla descrizione del funzionamento con il valido ausilio dello schema a blocchi e del circuito elettrico. Agendo sul sensore (professionalmente chiamato «Pad», della cui realizzazione



VIBRAZIONI
ELETTRONICHE PER UN
SISTEMA DI PERCUSSIONI
CON EFFETTI SPECIALI.
PROGETTO MODULARE
CHE CRESCE
CON LE TUE ESIGENZE.

di ROLANDO LA FATA

parleremo diffusamente in seguito) si viene praticamente a muovere il cono di un altoparlante che, funzionando alla rovescia, genera (grazie alla sua bobina ed al magnete) un segnale elettrico di tipo alternato, vagamente sinusoidale e ricchissimo di armoniche.

Questo segnale, partito da TR1, viene posto tramite C1 all'ingresso dell'amplificatore composto da T1, R1, R2, R3, R4, alimentato a 18 volt grazie a due comuni batterie per transistor

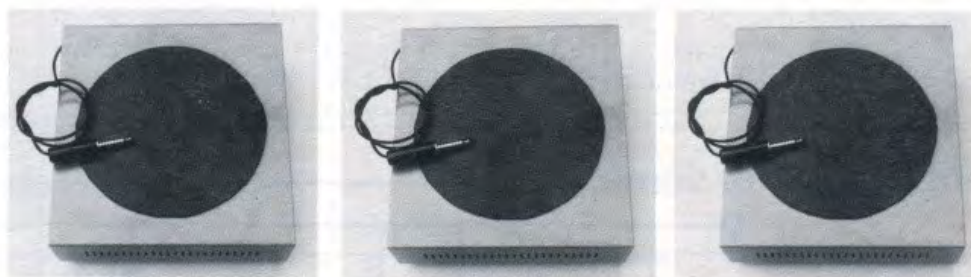
poste in serie.

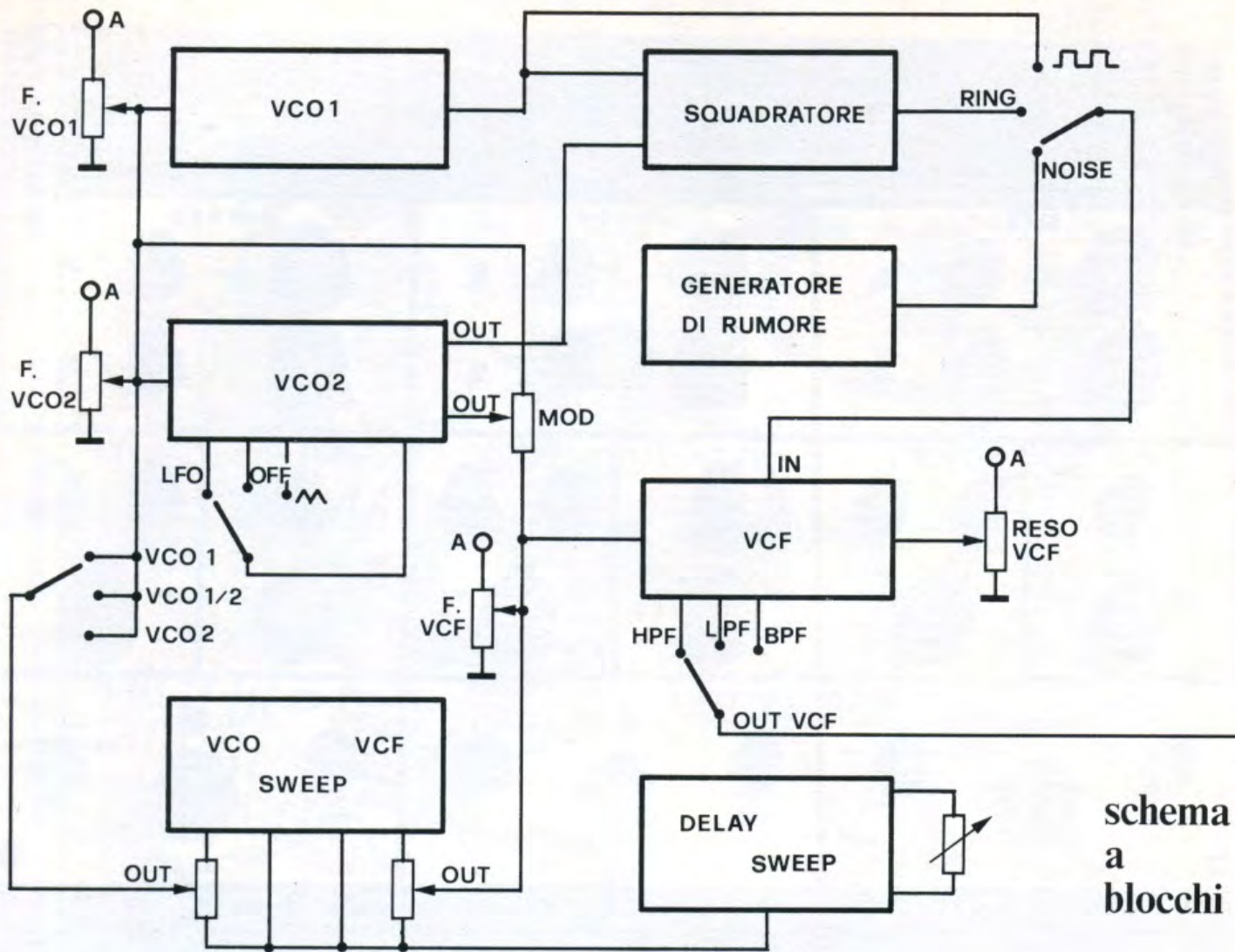
Uscito dal collettore di T1, una parte di segnale entra nel blocco composto da T2-T3, tramite C2. Quando questi transistor vanno in saturazione, otterranno l'effetto di scaricare C3, che si trovava polarizzato alla tensione di alimentazione di 18 V grazie ad R10-R11. Scaricandosi, C3 porta alla saturazione T4 e T5, portando quindi i 18V sul piedino 1 di U1, che è un integrato del tipo 7812, ossia uno stabilizzatore a 12V.

In questa situazione avremo quindi i 12V presenti all'uscita 2 dell'integrato (punto A), che viene posto all'ingresso di U2, un 7806, stabilizzatore a 6V, che manterrà quindi alla sua uscita 2 (punto B dello schema) una tensione fissa e costante di 6V.

Queste due tensioni saranno utilizzate per alimentare tutto il circuito.

In più, al punto A, tramite R5, viene sovrapposta alla continua anche la parte di alternata che costituisce la modulazione del si-





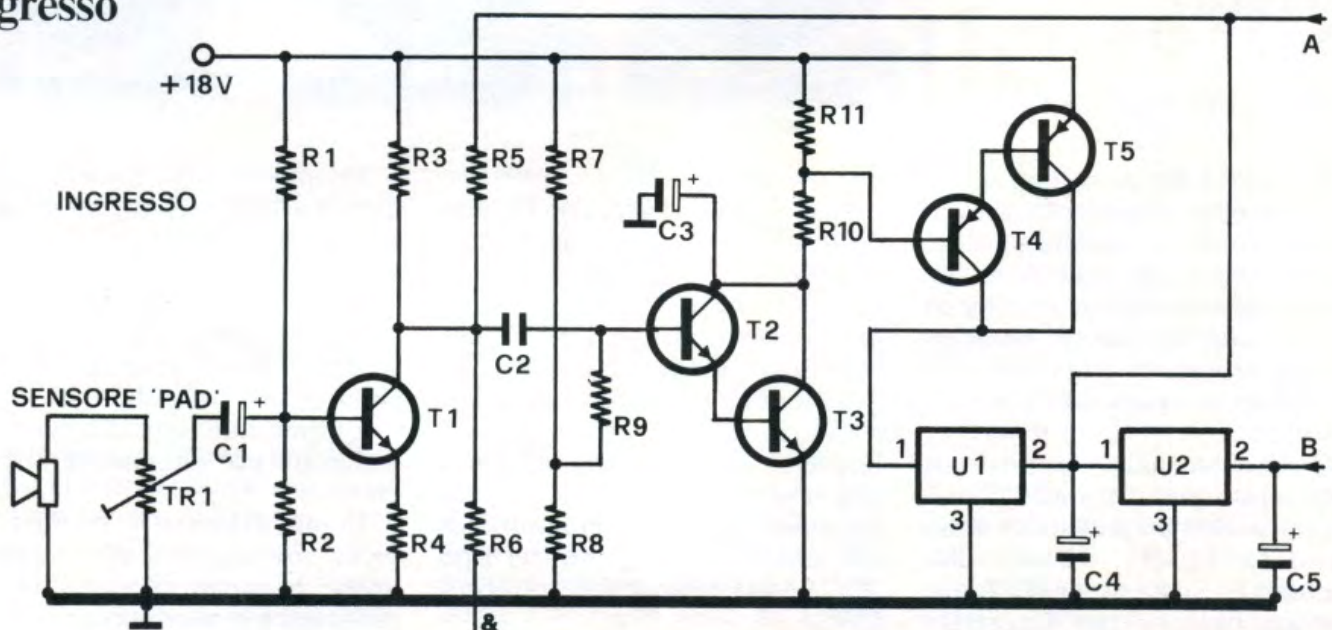
schema
a
blocchi

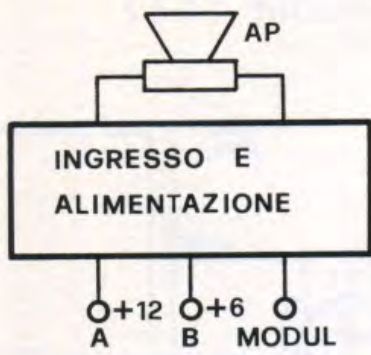
stema. Tra le caratteristiche del drum Synthesizer ce n'è una che merita una nota a parte: è quella di sconnettere automaticamente

l'alimentazione del circuito dopo circa 8-9 sec. dall'ultima volta che si è agito sulle PADS (chiameremo così, d'ora in avanti, i

sensori), con il notevole vantaggio di evitare inutili sprechi di corrente e, soprattutto, di non introdurre nell'amplificatore il ben-

ingresso





Vediamo di capire questo «segreto»: responsabile di tutto è C3. Quando «tutto tace» il C3 è carico, per le ragioni sopra menzionate; poi, quando i transistor T2 e T3 vengono portati alla saturazione, C3 è in cortocircuito, il risultato consiste nel polarizzare la coppia T4-T5.

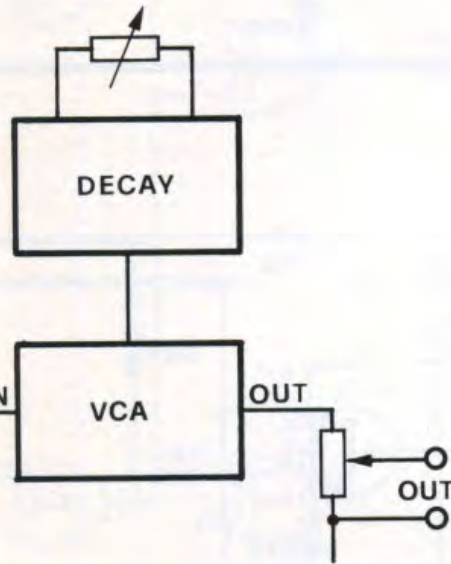
Quando però abbiamo di nuovo assenza di segnale, T2 e T3 si interdicono mentre il condensatore è carico, (con un tempo di salita che è proporzionale alle resistenze R10 ed R11). Fino a che C3 non sarà carico, in quel ramo del circuito scorrerà una corrente

cedendo di conseguenza l'alimentazione (dopo circa 8 sec).

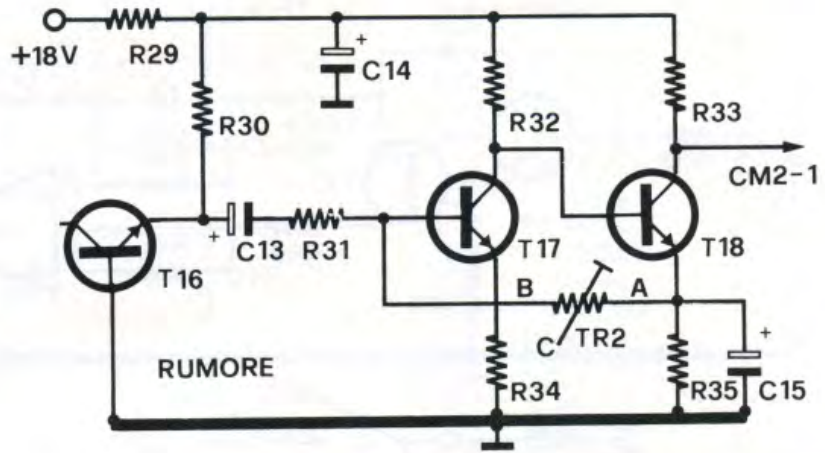
Analizzato lo stadio d'ingresso, passiamo ora alla sezione denominata VCO 1, ossia al primo dei due oscillatori controllati in tensione presenti nel circuito.

Questi particolari dispositivi sono in grado di variare la loro frequenza di oscillazione in maniera proporzionale alla tensione che viene loro applicata.

In questo caso, abbiamo l'operazionale U3, un LM3080N che presenta un piedino di controllo, il 5, avente questo funzionamento: al variare della tensione ap-



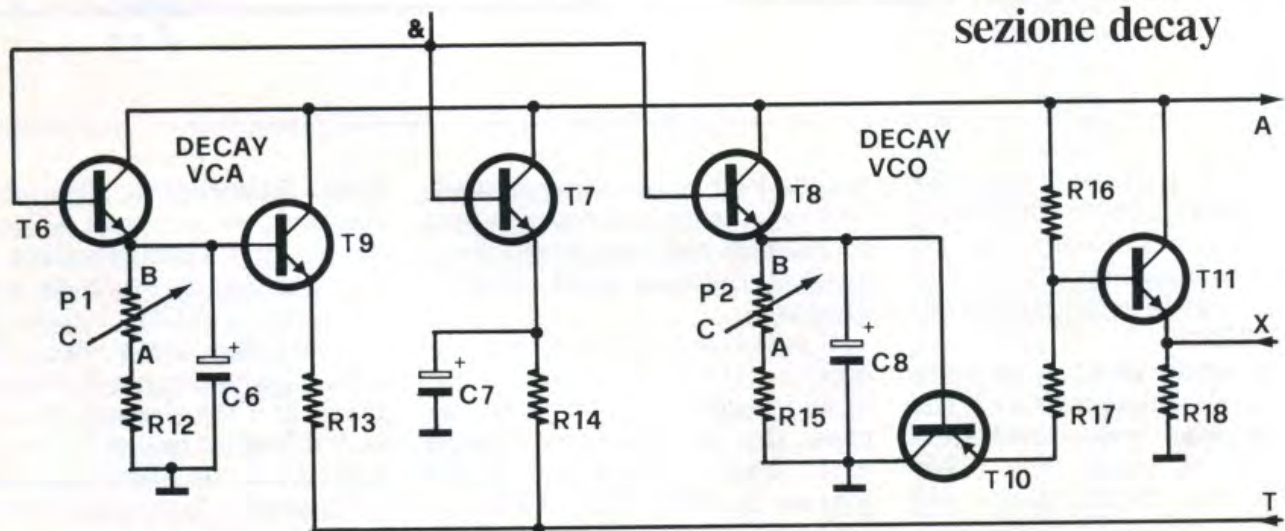
generatore rumore



ché minimo ronzio «a riposo», (caratteristica quest'ultima tristemente famosa tra i più introdotti) e difficilmente eliminabile.

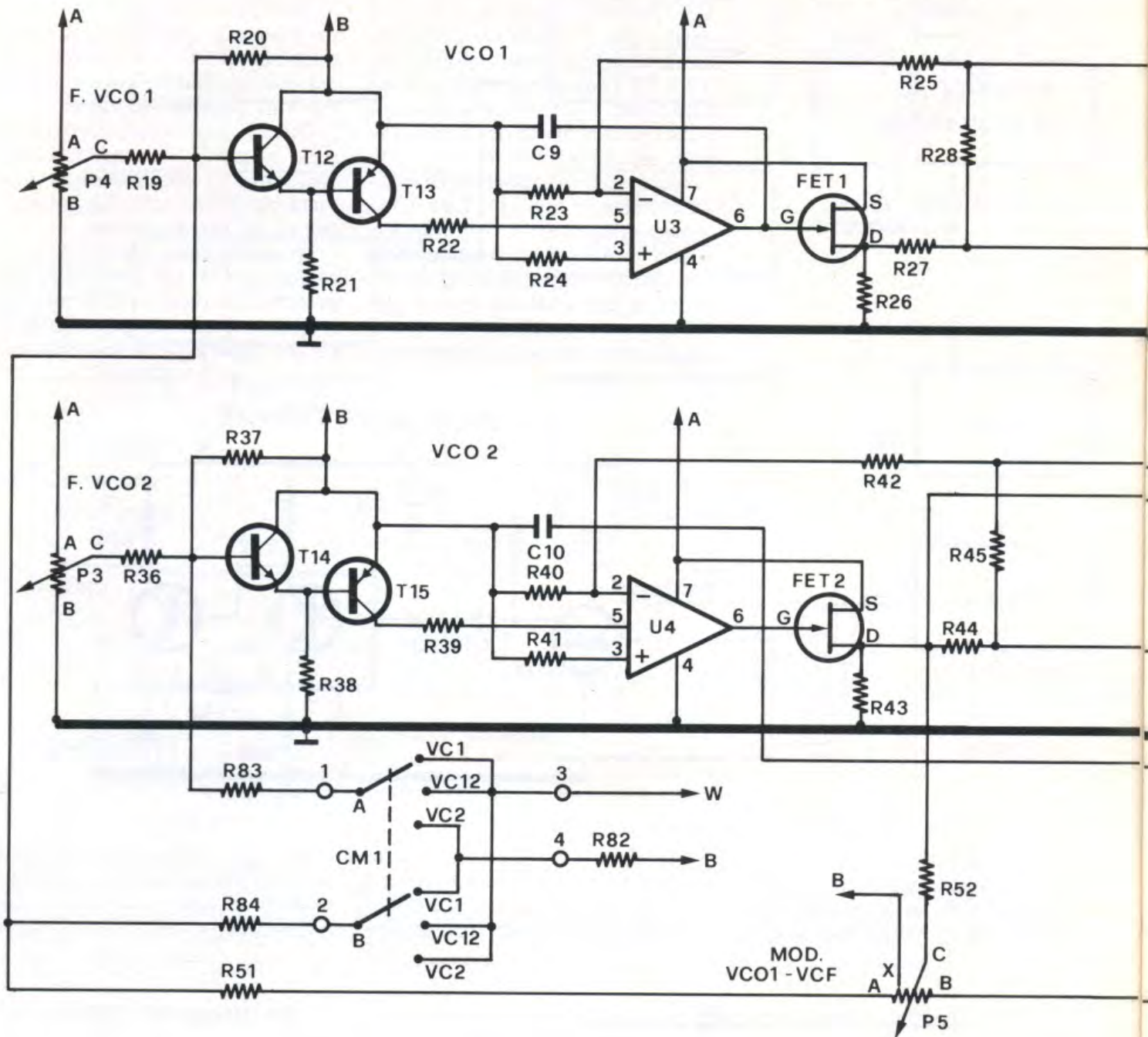
sufficiente a mandare in saturazione i transistor, quando però il condensatore è carico, si presenta come un ramo aperto, interdi-

plikatagli, cambia l'amplificazione dell'operazionale. La configurazione di questo circuito è tale (si intende la particolare disposi-



A sinistra, lo stadio d'ingresso: converte la percussione esercitata sul sensore in segnale elettrico. Qui, la parte che opera la prima elaborazione del segnale di bassa frequenza. Sopra, il generatore di rumore. Come fonte «noise» si utilizza la giunzione base/emettitore di un transistor BC237.

sezione VCO



zione di C9, R23 e R24, del FET e della porta EXOR U6D) che, variando l'amplificazione di U3 si muta la frequenza dell'oscillatore (si noti la resistenza di reazione R25).

Nella stessa identica maniera funziona l'oscillatore VCO 2, che presenta infatti uno schema identico anche se con qualche particolarità che verrà chiarita più avanti.

Passiamo per un attimo allo schema a blocchi, ed individuiamo il blocco contrassegnato dal-

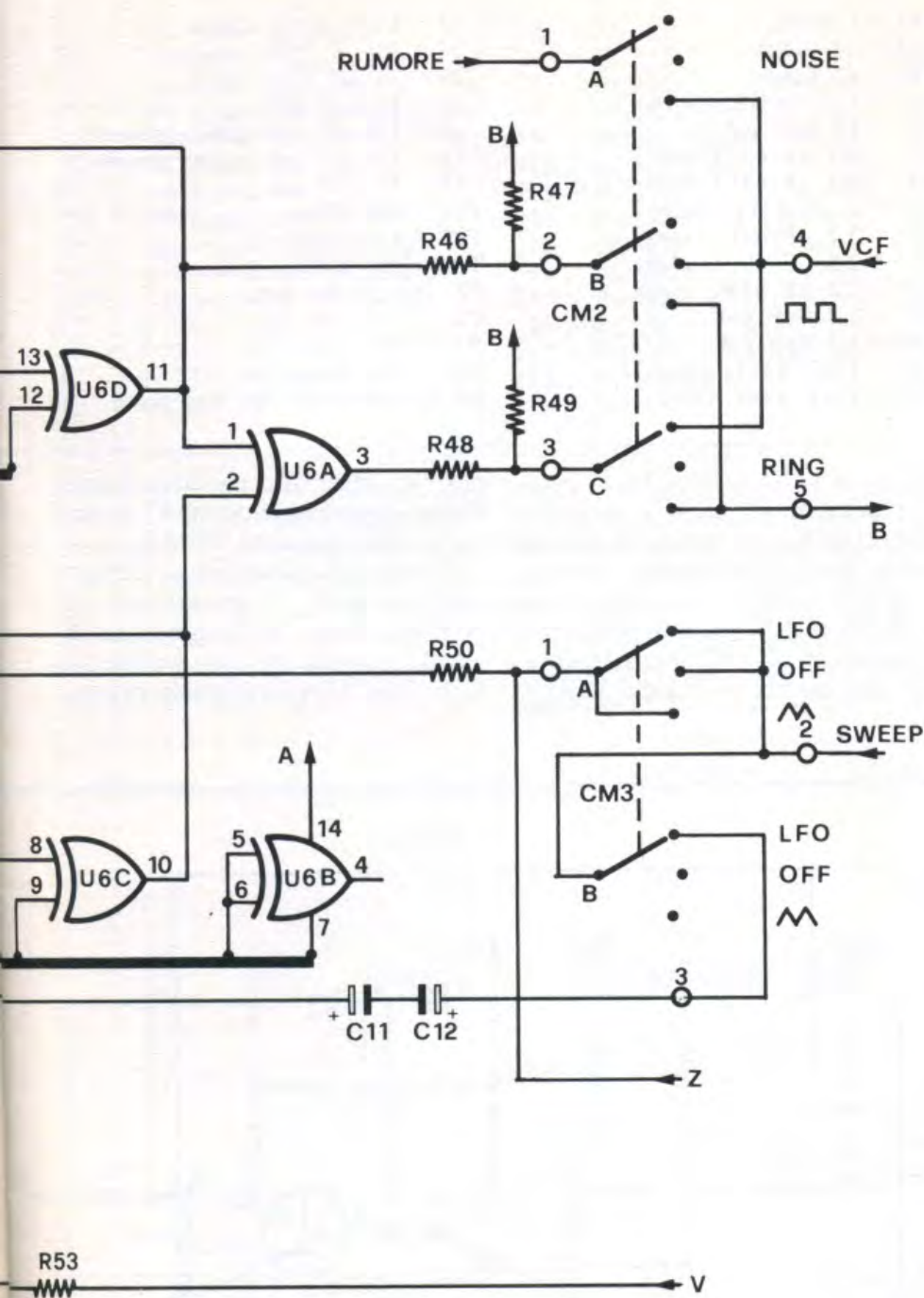
la sigla VCF, ossia filtro controllato in tensione, che varia la percentuale di taglio applicato al segnale in funzione della tensione presente.

È possibile, mediante un commutatore (OUT VCF), selezionare addirittura 3 tipi di filtro, un passa alto, un passa basso ed un passa banda, individuati nello schema da HPF, LPF e BPF.

Quindi, una volta scelto il filtro, è possibile, effettuando un controllo in tensione, amplificare o meno la quantità di segnale fil-

trata. Riferendoci allo schema elettrico, gli integrati U7 e U8 hanno una configurazione che non è molto dissimile da quella vista per il VCO. Infatti sono presenti due transistor (T19-T20), analogamente collegati, e grazie al CM4 si seleziona l'uscita desiderata e quindi la modifica del segnale che più ci aggrada.

Variando i potenziali applicati ai pin 5 di U7 ed U8 tramite il P9 che esegue una partizione del segnale proveniente dalla coppia T19-T20 si arriva alla variazione



COMPONENTI

R1 = 820 Kohm
R2 = 68 Kohm
R3 = 330 Kohm
R4 = 100 Ohm
R5 = 47 Kohm
R6 = 100 Kohm
R7 = 270 Kohm
R8 = 10 Kohm
R9 = 2,2 Mohm
R10 = 560 Kohm
R11 = 1 Mohm
R12 = 4,7 Kohm
R13 = 10 Kohm
R14 = 10 Kohm
R15 = 4,7 Kohm
R16 = 10 Kohm
R17 = 10 Kohm
R18 = 10 Kohm
R19 = 82 Kohm
R20 = 1 Kohm
R21 = 220 Kohm
R22 = 4,7 Kohm
R23 = 220 Ohm
R24 = 220 Ohm
R25 = 100 Kohm
R26 = 22 Kohm
R27 = 82 Kohm
R28 = 220 Kohm
R29 = 1 Kohm
R30 = 150 Kohm
R31 = 10 Kohm
R32 = 220 Kohm
R33 = 47 Kohm
R34 = 680 Ohm
R35 = 3,3 Kohm
R36 = 82 Kohm
R37 = 1 Kohm
R38 = 220 Kohm
R39 = 4,7 Kohm
R40 = 220 Ohm
R41 = 220 Ohm
R42 = 100 Kohm
R43 = 22 Kohm
R44 = 56 Kohm
R45 = 220 Kohm
R46 = 470 Kohm
R47 = 10 Kohm
R48 = 470 Kohm
R49 = 10 Kohm
R50 = 220 Kohm
R51 = 22 Kohm
R52 = 22 Kohm
R53 = 22 Kohm
R54 = 10 Kohm
R55 = 100 Kohm
R56 = 1 Mohm
R57 = 10 Kohm
R58 = 100 Kohm
R59 = 100 Kohm
R60 = 10 Kohm
R61 = 47 Kohm
R62 = 82 Kohm
R63 = 100 Kohm
R64 = 220 Ohm
R65 = 220 Ohm
R66 = 4,7 Kohm

di frequenza di questa specie di oscillatori. Per il potenziometro indicato con «Reso» nello schema, diremo che la funzione è di rendere più «aperto» o più «chiuso» il suono, ma le parole rendono male l'idea dell'effetto. Il consiglio è di provare.

Il VCO 2 riveste un compito di particolare importanza. Ciò che rende questo sintetizzatore di batteria veramente speciale è proprio la presenza di due VCO in ogni sezione. Infatti, mentre il VCO 1 viene usato per generare

un'oscillazione variabile mediante il potenziometro P4, il VCO 2, mediante un potenziometro con presa fisiologica (a cui abbiamo riservato un'ampia trattazione a margine, data la loro scarsa reperibilità) e precisamente il P5, modula con la sua oscillazione sia il VCF sia il VCO 1. Quest'ultimo per mezzo della R51; il primo attraverso la R53, che porta il segnale alla base della coppia T19-T20. Il VCO è munito di un commutatore (CM3) caratterizzato da 3 posizioni; la prima



→ SEGUE COMPONENTI

R67 = 1 Kohm
 R68 = 220 Kohm
 R69 = 22 Kohm
 R70 = 100 Kohm
 R71 = 220 Ohm
 R72 = 220 Ohm
 R73 = 4,7 Kohm
 R74 = 22 Kohm
 R75 = 47 Kohm
 R76 = 220 Ohm
 R77 = 220 Ohm
 R78 = 330 Kohm
 R79 = 1 Mohm
 R80 = 10 Kohm
 R81 = 10 Kohm

R82 = 1 Kohm
 R83 = 47 Kohm
 R84 = 47 Kohm
 C1 = 1 μ F 63VL elettr.
 C2 = 10 KpF pol.
 C3 = 3,3 μ F 63VL elettr.
 C4 = 4,7 μ F 63VL elettr.
 C5 = 1 μ F 63VL elettr.
 C6 = 2,2 μ F 63VL elettr.
 C7 = 2,2 μ F 63VL elettr.
 C8 = 2,2 μ F 63VL elettr.
 C9 = 2,2 KpF pol.
 C10 = 2,2 KpF pol.
 C11 = 1 μ F 63VL elettr.
 C12 = 1 μ F 63VL elettr.

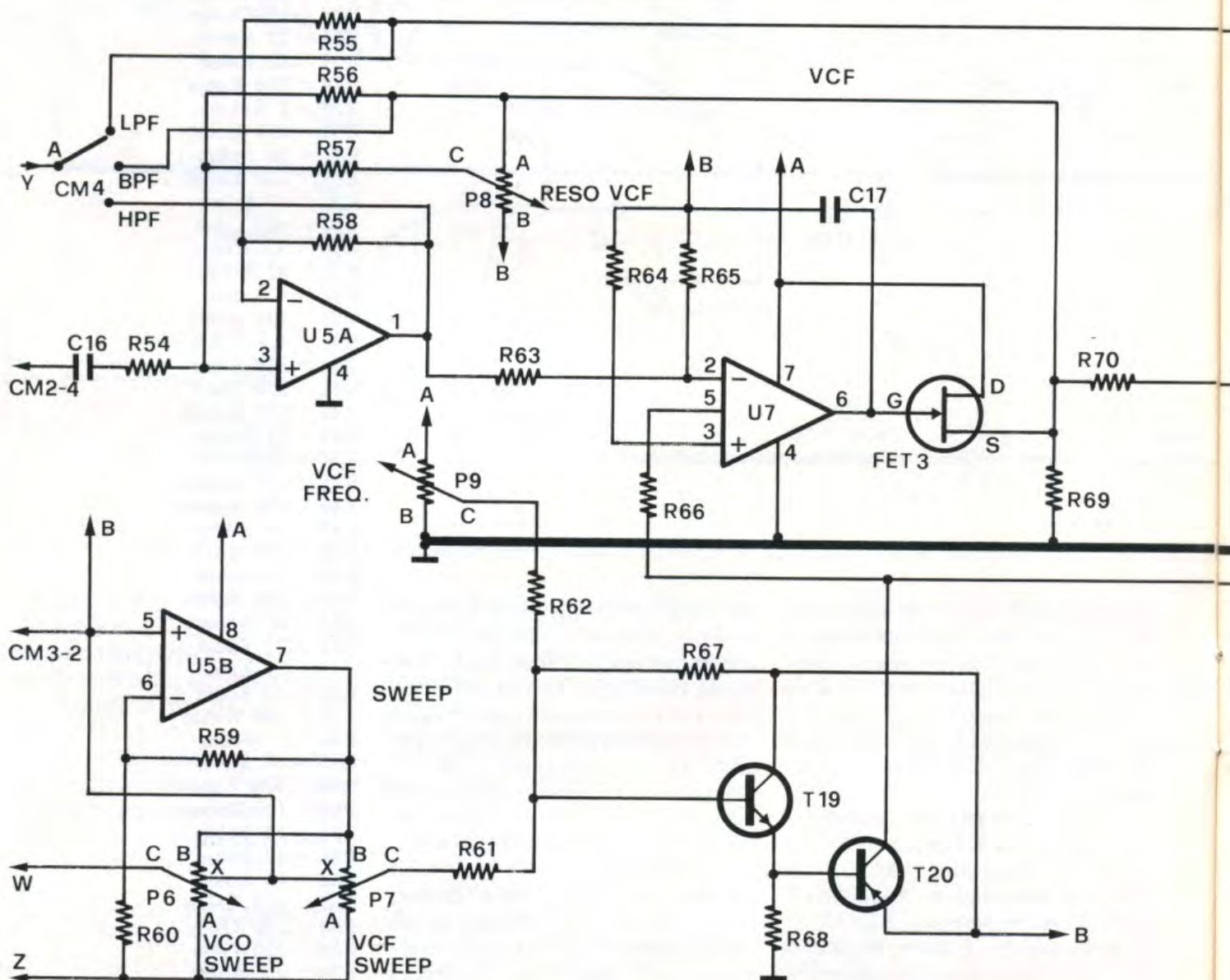
C13 = 1 μ F 63VL elettr.
 C14 = 33 μ F 25VL elettr.
 C15 = 33 μ F 25VL elettr.
 C16 = 47 KpF pol.
 C17 = 220 pF cer. (molto grande)
 C18 = 220 pF cer. (molto grande)
 C19 = 47 KpF pol.
 TR1 = 470 Ohm
 TR2 = 4,7 Kohm
 TR3 = 100 Kohm
 P1 = 1 Mohm log.
 P2 = 1 Mohm log.
 P3 = 100 Kohm lin.
 P4 = 100 Kohm lin.
 P5 = 100 Kohm lin. con presa

chiamata LFO, che sta per LOW FILTER OSCILLATOR e se selezionato fa entrare in funzione C11 e C12, e il dispositivo si tramuta in un oscillatore a bassissima frequenza, per cui si modulerà a questa frequenza, e proporzionalmente alla posizione di

P5, sia il VCO 1 che il VCF. Nella posizione di OFF è praticamente disinserita qualsiasi tipo di particolare modulazione, mentre nella posizione contrassegnata dal dente di sega il segnale passa invariato dal VCO 2 e si presenta all'ingresso del VCF e del VCO 1

per le ulteriori modificazioni. Logicamente agendo su P3 si varia la frequenza del VCO 2.

Tornando allo schema a blocchi, troviamo il generatore di NOISE; con il commutatore CM2 in posizione 1 si manda su C16 (USCITA) il segnale prove-



fisiologica centrale
 P6 = 100 Kohm lin. con presa
 fisiologica centrale
 P7 = 100 Kohm lin. con presa
 fisiologica centrale
 P8 = 100 Kohm lin.
 P9 = 100 Kohm lin.
 P10 = 100 Kohm log.
 CM1 = rotativo 4 vie 3 posizioni
 CM2 = rotativo 4 vie 3 posizioni
 CM4 = rotativo 4 vie 3 posizioni
 T1 = BC237
 T2 = BC237
 T3 = BC237
 T4 = BC307

T5 = BC307
 T6 = BC237
 T7 = BC237
 T8 = BC237
 T9 = BC237
 T10 = BC307
 T11 = BC237
 T12 = BC237
 T13 = BC307
 T14 = BC237
 T15 = BC307
 T16 = BC237
 T17 = BC237
 T18 = BC237
 T19 = BC307

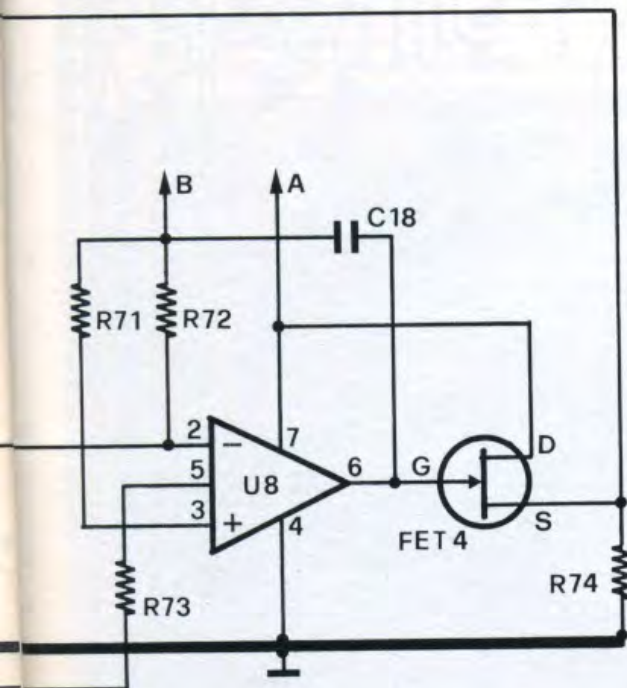
T20 = BC307
 FET1 = BF244
 FET2 = BF244
 FET3 = BF244
 FET4 = BF244
 U1 = 7812 stabilizzatore 12V
 U2 = 7806 stabilizzatore 6V
 U3 = LM3080N
 U4 = LM3080N
 U5 = LS4558N
 U6 = CD4070 C-MOS
 U7 = LM3080N
 U8 = LM3080N
 U9 = LM3080N
 La basetta, c. 388, costa solo L. 14.000.

niente da R48 - R49. Il suono ottenibile è quello particolarmente squillante dei piatti RING. Se il CM2 è posto in posizione 2, il segnale proviene da R46-R47, il che significa prelevare il segnale dal VCO 1 direttamente, senza passare dalla porta U6, cioè, tra-

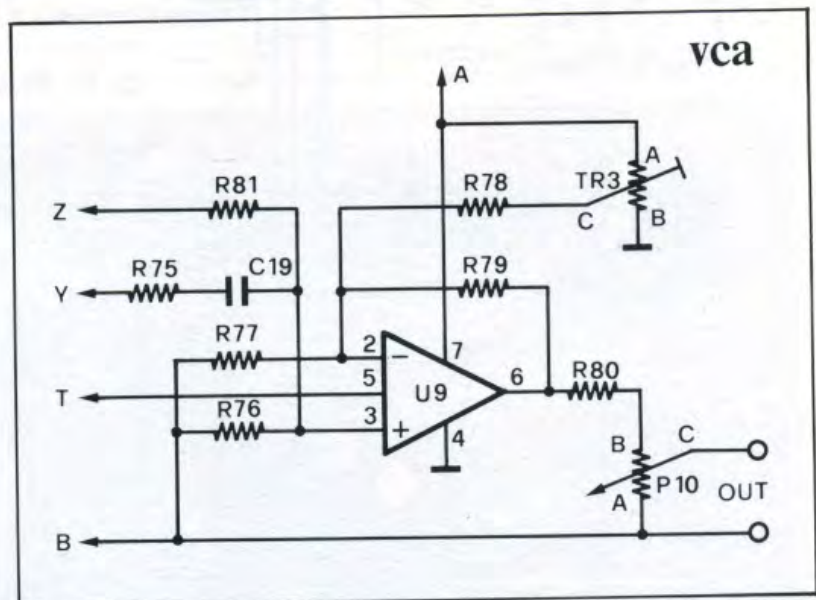
dotta in termini di suono, produce una caratteristica distorsione (squadratura). In posizione 3, il segnale proviene esclusivamente da un generatore di rumore che produce, ad ogni sollecitazione sulle PADS, un suono simile a quello dei treni in partenza (vedi

sbuffo o soffio). La frequenza del generatore di rumore, in fase di taratura, è modificabile secondo il proprio gusto personale tramite il trimmer TR2.

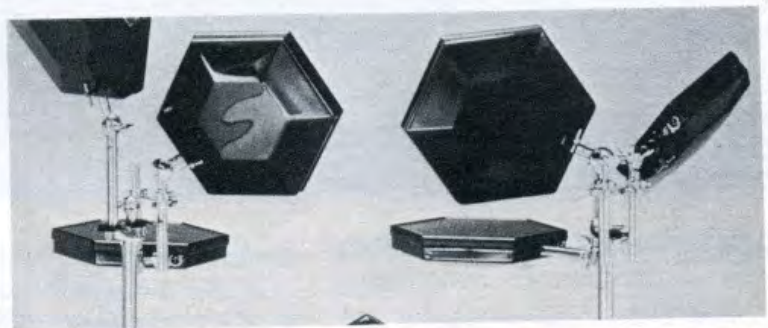
Passiamo ora al circuito chiamato sullo schema a blocchi DECAY, che è in dipendenza di



vcf sweep

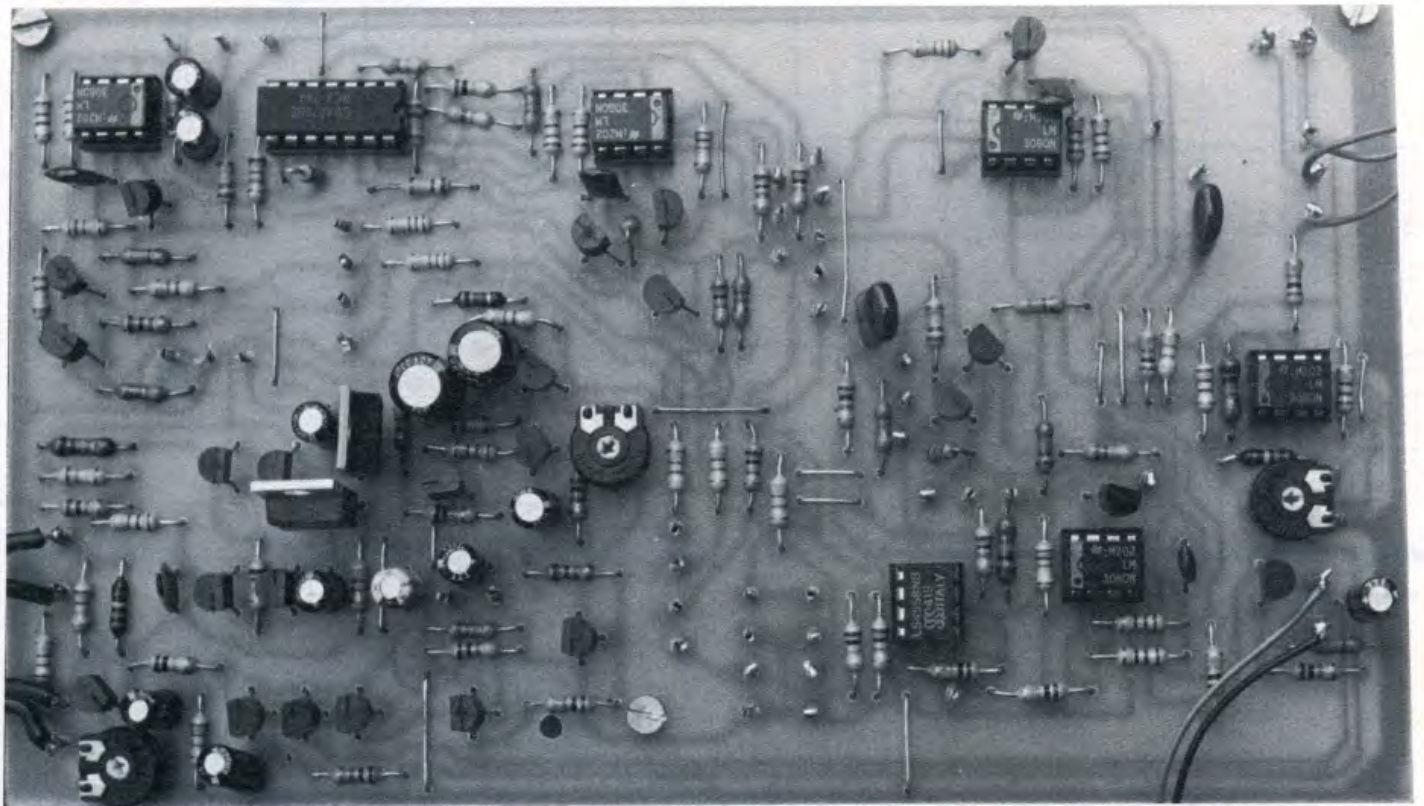
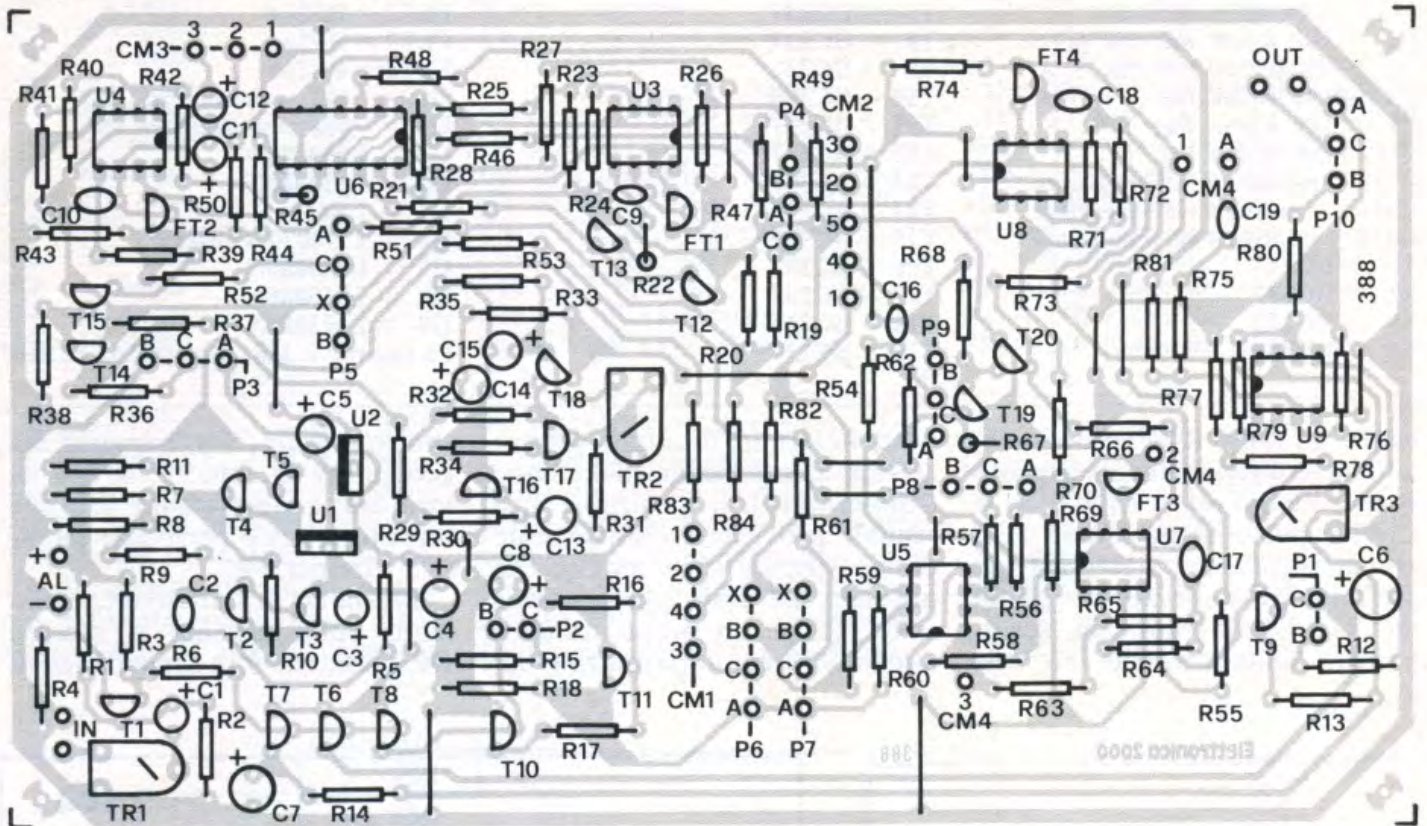


PER I PROFESSIONISTI: SIMMONS



Le percussioni sintetizzate sono usate con sempre maggiore frequenza dai professionisti della musica. Fra i modelli più richiesti troviamo la Simmons, un prodotto distribuito in Italia dalla Meazzi. L'apparecchiatura consiste in un modulo base a 12 canali con controlli analogici, digitali e filtratura. Per informazioni: Meazzi, via Bellerio 44, Milano.

disposizione componenti



un altro blocco, chiamato VCA, ossia Amplificatore controllato in tensione, il quale decide, in pratica, la durata e l'altezza del suono.

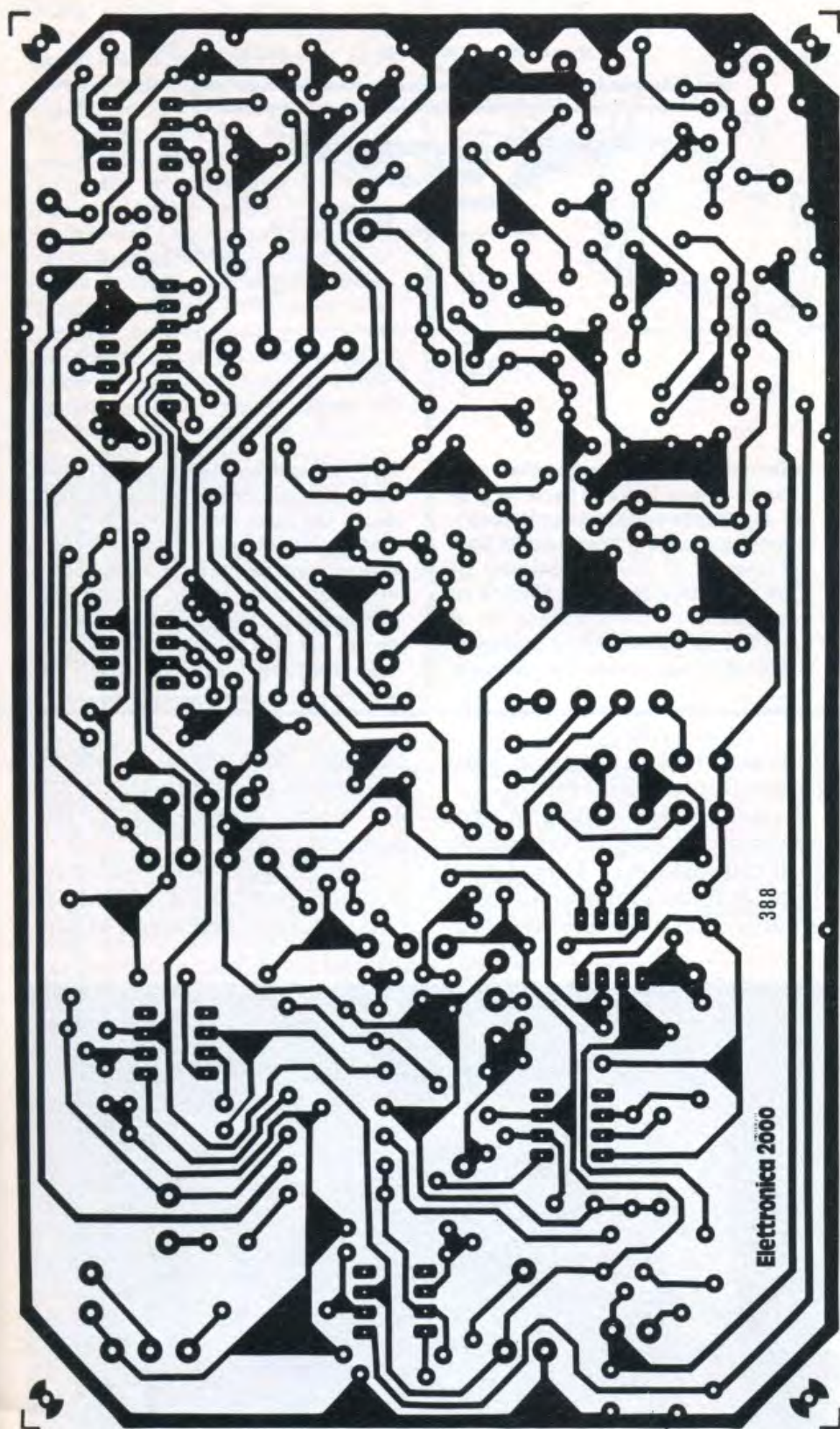
La durata del suono è proporzionale al tempo di scarica del ramo composto da P1 ed R12, ed

è regolabile tramite P1.

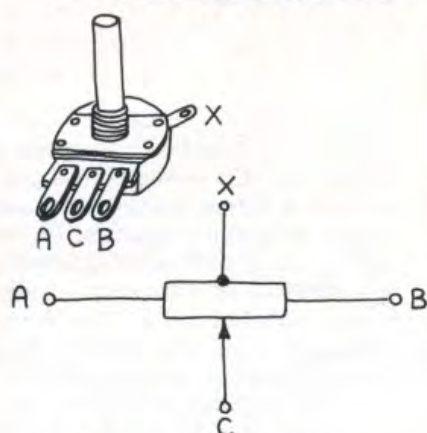
A seconda della costante di tempo scelta, si manda in saturazione T9 con una durata diversa, e differente sarà l'azione sul piedino 5 di U9 del VCA, ossia a quel piedino che, proporzionalmente alla tensione applicata, fa

variare l'amplificazione.

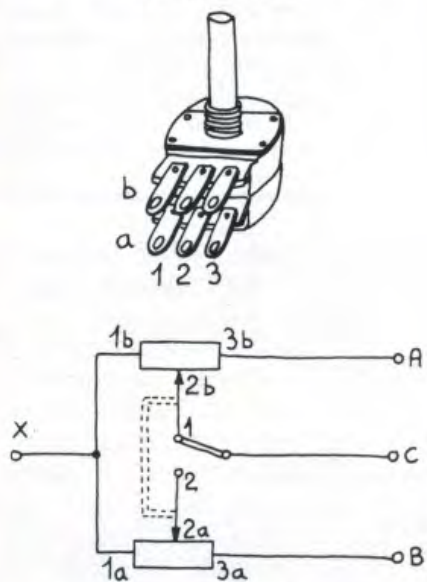
Così, se il segnale che esce da T9 è di corta durata, il suono prodotto sarà secco, simile ad un «TOC», mentre se il P1 viene tutto inserito, il condensatore si scaricherà lentamente, il segnale al PIN 5 decrescerà lentamente e



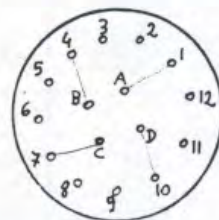
SE LA PRESA È FISIOLÓGICA



I potenziometri con presa fisiologica sono difficili da reperire, ma altrettanto semplici da realizzare. Nei disegni gli esempi pratici.



Rappresentazione elettrica e meccanica dei potenziometri con presa fisiologica singoli e doppi.



Codifica delle connessioni ai commutatori (4 vie, 3 posizioni).

così l'amplificazione andrà da un punto molto elevato fino a zero, dando il classico effetto del decadimento.

Parliamo ora dello SWEEP. Nel nostro sintetizzatore esistono 2 tipi di SWEEP, uno sul VCO ed uno sul VCF.

Per quanto riguarda lo SWEEP sul VCO esso è realizzato mediante l'integrato U5B, e dipende dai transistor T11 e T10.

Il commutatore CM1 seleziona l'azione dello SWEEP, decidendo se inserirlo sul VCO 1, sul VCO 2 o su entrambi, mentre lo

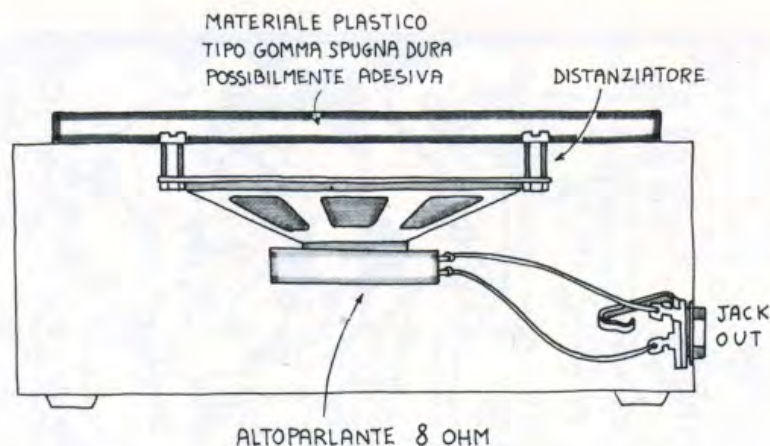
SWEEP sul VCF è sempre inserito.

È possibile agire su 2 potenziometri: P6 e P7, uno per il VCO ed uno per il VCF.

Lo SWEEP è il dispositivo che, in questo caso, sostituisce quella che nei sintetizzatori si

LE PADS

Le pads, ossia quelle strane piastre che nei modelli commerciali si presentano a forma pentagonale per ragioni puramente estetiche (il cui posizionamento ricorda vagamente una batteria tradizionale) e sulle quali i paladini della New Wave picchiano a più non posso i loro ritmi elettronici meritano un discorso a parte. Noi, che siamo meno vanitosi, ma che peraltro non ci accontentiamo facilmente, abbiamo studiato un ottimo sensore. Vogliamo così ricordare che sarà necessario realizzarne uno per ogni sezione di Drum Synthesizer che vorrete costruire, in modo da poterle suonare contemporaneamente, con tarature differenti. (Nel nostro caso ne abbiamo messe a punto tre). Il metodo più semplice, meno costoso, e di gran lunga il più



efficace tra quelli sperimentati alla ricerca di una pad che fosse in grado di pilotare validamente il nostro sintetizzatore è il seguente: si fissi all'interno di un contenitore (il Ganzerli 5080/8 oppure 5060/8 va benissimo) un altoparlante da 8 ohm 0,2 W dal diametro non inferiore ai 9 cm, come da disegno.

Non vanno assolutamente praticati fori sul contenitore in corrispondenza del cono dell'altoparlante; è invece importante fissare il medesimo ad una distanza non superiore ai 5 mm dalla parete interna del contenitore. Esternamente andrà posto, nel lato sul quale è stato fissato l'altoparlante, un disco di

chiama sezione ADSR, ossia di Attacco, Decadimento, Sostegno e Rilascio.

Il particolare collegamento di P6 e di P7 è dovuto unicamente al fatto di non essere praticamente riusciti a reperire in commercio dei potenziometri con presa fisiologica, e di essere stati costretti a rimediare a tale deficienza del mercato con una modifica semplice, e ineccepibile dal punto di vista della perfetta equivalenza circuitale. SWEEP, formato da P2, R15, C8, T10.

L'uscita, che si preleva da T11, va a collegarsi ai potenziometri P6-P7 dello SWEEP, permettendo una ulteriore regolazione.

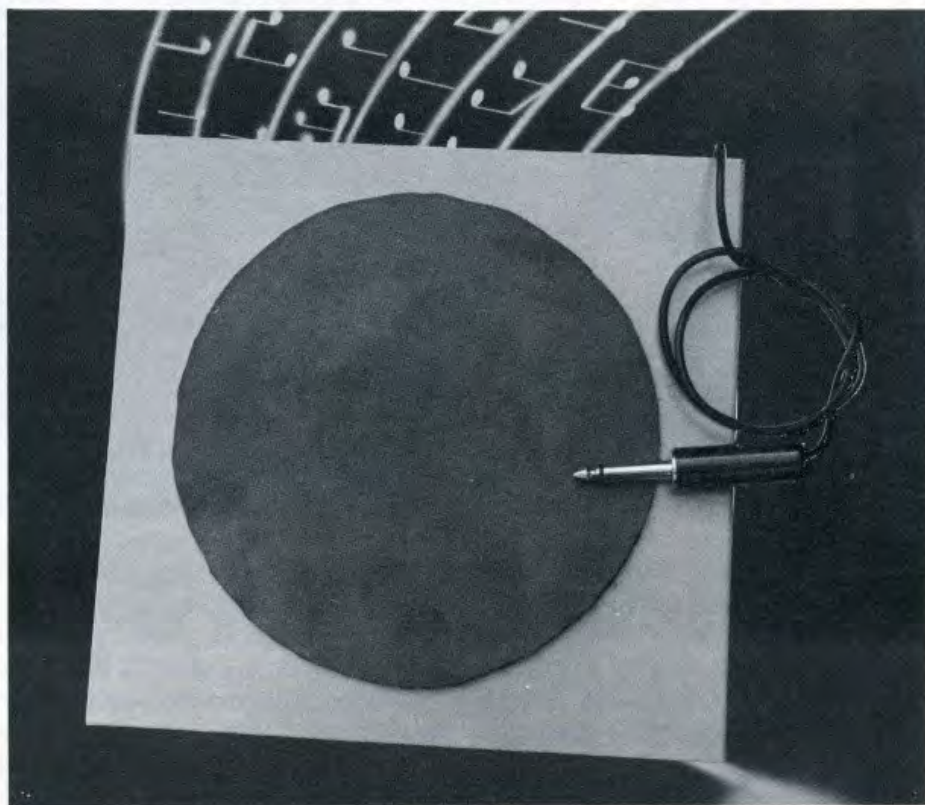
Il segnale, in uscita del sintetizzatore, viene prelevato dal VCA tramite P10. Sui PNP delle coppie dei transistor T12-T13, T14-T15, T19-T20 è presente una tensione che varia da 0 a 2 volt, a seconda della posizione assunta dai potenziometri P4-P3-P9. (Infatti il collettore è connesso al piedino di controllo degli integrati). L'integrato U5 è un LS4558N, operativo a doppio a bassissimo rumore. Tutti i transistor usati sono normali PNP o NPN del tipo BC, quindi molto

comuni, come la maggior parte dei componenti utilizzati.

I commutatori, come si vede dallo schema, è necessario acquistarli tutti del tipo a 4 vie, 3 posizioni, effettuando poi sul commutatore stesso i necessari colle-

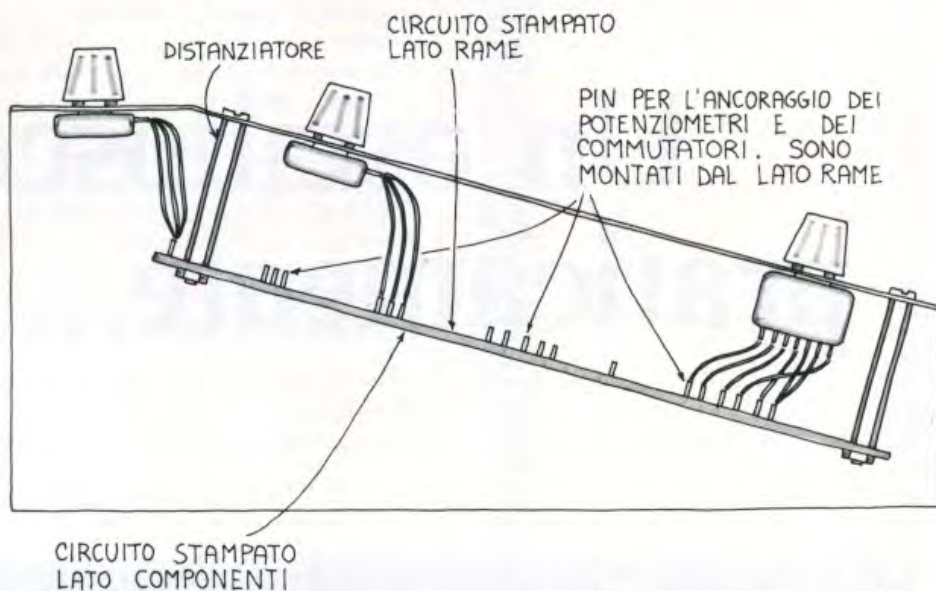
gamenti, nella maniera indicata, cablandoli in seguito alla basetta per mezzo di spezzoni di cavo non schermato.

Il montaggio del circuito non richiede particolari abilità. Da parte vostra è necessaria la solita



PER IL MONTAGGIO ALL'INTERNO DEL CONTENITORE

gommapiuma rigida di buono spessore. Il disegno è comunque più esauriente di qualsiasi nostra ulteriore spiegazione; ribadiamo solamente, quale particolare essenziale, che gli unici fori da praticare sono quelli destinati al fissaggio della carcassa metallica dell'altoparlante. Indispensabile è pure che la superficie battente destinata ad accogliere i vostri colpi di bacchetta sia ricoperta del materiale sintetico, per ricreare il rimbalzo «naturale» della bacchetta. Questo accorgimento, unitamente all'adozione di un altoparlante di buone caratteristiche, consentiranno al batterista un'esecuzione «dinamica» delle proprie performance. Cioè lo strumento sarà in grado di riprodurre fedelmente ed immediatamente i «piano» e «forte» così come vengono suonati dal batterista, senza bisogno che quest'ultimo, né il tecnico della troupe agisca in continuazione sul potenziamento del volume.



Per la costruzione del prototipo abbiamo usato un contenitore Ganzerli della serie Mini-Lab. La bassetta è fissata direttamente al pannello superiore della scatola tramite distanziatori. Si raccomanda l'uso del cavetto schermato per le operazioni di cablaggio.

attenzione nel posizionare e saldare correttamente i componenti ed in modo particolare i numerosissimi semiconduttori.

Dato l'inconsueto alloggiamento della bassetta nel contenitore, i PIN per il cablaggio dei potenziometri e dei commutatori devono venire saldati sul lato rame della bassetta.

Naturalmente tutte le indicazioni qui riportate (elenco componenti e schemi compresi) si riferiscono alla realizzazione di una sola sezione della batteria, mentre le foto sono prese dal nostro prototipo che si compone di 3 sezioni distinte in grado di funzionare perfettamente anche insieme.

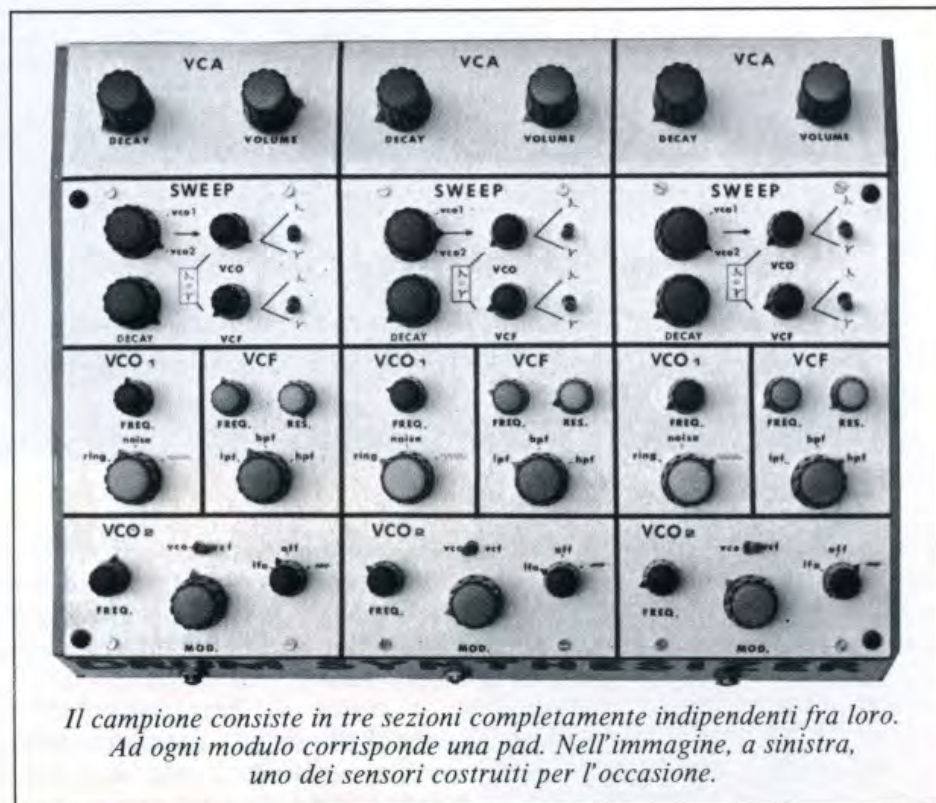
Avendo come unico scopo il dimostrare che le varie sezioni erano compatibili tra loro, ci siamo limitati al minimo indispensabile nel numero, ma, a patto di alimentarle adeguatamente, è possibile realizzare unità di sintetizzazione da fare invidia ai gruppi più quotati del momento.

L'uscita, comune a tutte le sezioni, è dotata di interruttore posto in serie all'alimentazione; il collegamento tra PADS e centra-

lina è realizzato con cavetto schermato; la lunghezza di quest'ultimo non incide comunque in alcun modo sulla rumorosità.

Da ultima, una raccomandazione importante: la presa jack di uscita NON ha la massa in co-

mune con quella del circuito, quindi, se intendete utilizzare un contenitore metallico, dovrete curarne adeguatamente l'isolamento.



Il campione consiste in tre sezioni completamente indipendenti fra loro. Ad ogni modulo corrisponde una pad. Nell'immagine, a sinistra, uno dei sensori costruiti per l'occasione.

IN REGALO

Un oscilloscopio praticamente... gratis!

a cura di EMANUELE DASSI



Diciamo la verità: un oscilloscopio in laboratorio, nel proprio amato laboratorio, fa sempre piacere. Specie poi se, con i costi che ci sono in giro, è praticamente gratis. Desideriamo, noi della redazione che non dimentichiamo i lettori che forse hanno da poco iniziato a dilet-

tarsi di elettronica pratica applicata, desideriamo dicevamo regalare un oscilloscopio (quello dell'immagine!) a chi probabilmente sogna d'averlo da sempre.

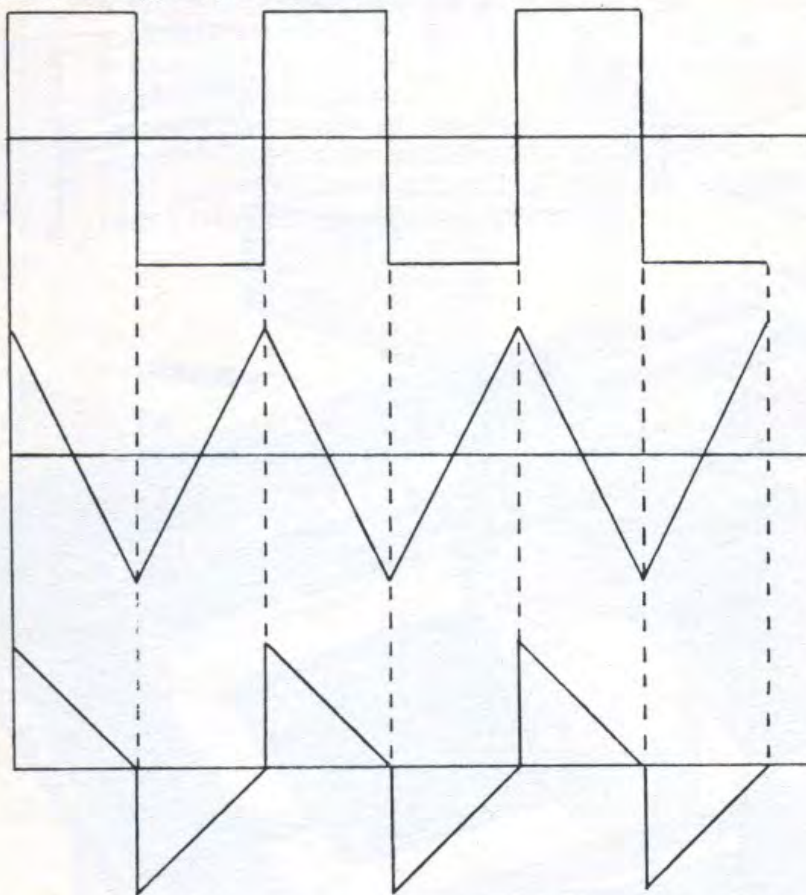
Si tratta di uno strumento, come ben sanno i lettori più esperti, utilissimo per letteralmente vedere quel che accade nei

circuiti, in tutti i circuiti elettronici. È semplice da usare, sicuro, robusto. Chi di voi lo vuole?! Vediamo di guadagnarcelo! Perciò abbiamo detto, nel titolo, praticamente gratis: in queste pagine appaiono tre forme d'onda, velocemente schizzate dal nostro disegnatore. È necessario

IL PREMIO DI QUESTO MESE

Il lettore che sta leggendo queste pagine può diventare il fortunato possessore di un bellissimo oscilloscopio! Come fare a vincere questo strumento indispensabile all'elettronico? Osservate il disegno qui sotto: esso riproduce tre forme d'onda che possono essere generate da un unico circuito. Progettare un dispositivo elettronico che produca i segnali del disegno, con frequenza e ampiezza di libera scelta, e inviateci lo schema logico del circuito con relativa spiegazione. Il lavoro più originale sarà premiato con questo favoloso premio: un oscilloscopio singola traccia della TRIO, modello C0-1303D offerto dalla Vematron (Via S. d'Acquisto, 17 - Castellanza). La banda passante è di 100 KHz: possibilità del sincronismo esterno, due manopole di regolazione verticale e orizzontale della traccia. Inoltre questo oscilloscopio possiede un controllo del guadagno di tensione nonché la possibilità di sweep sul segnale.

Come vedete il C0-1303D ha tutte le caratteristiche per poter essere usato come valido strumento di laboratorio, quindi forza con le idee e sbrigatevi ad inviarci il vostro progetto entro il 30 giugno 1985, obbligatoriamente con il tagliando che appare qui di fianco.



Le tre forme d'onda (in ordinata la tensione, in ascissa il tempo) che possono essere generate da un unico circuito: coraggio, inviaci la tua proposta migliore... e probabilmente l'oscilloscopio sarà tuo!!!

(chi non sa farlo?!) progettare liberamente un circuito che le realizzi in uscita; è necessario fare un commentino che spieghi il funzionamento del circuito proposto. Da inviare con il tagliando (entro il 30 giugno) in redazione (C.so Vittorio Emanuele, 15 - Milano) ove il terribile (ma

buono) direttore tecnico sceglierà il più originale da pubblicare: all'autore, in regalo, l'oscilloscopio descritto nell'immagine!

Partecipare dunque è semplice. Vogliamo tentare?!

In ogni caso sarà sempre un vostro momento della vostra (e nostra) vita... elettronica!!

NOME

COGNOME

VIA N.

CITTÀ CAP

COMPILA QUESTO TAGLIANDO E INVIALO

CON LO SCHEMA PROPOSTO ED IL COMMENTO A:

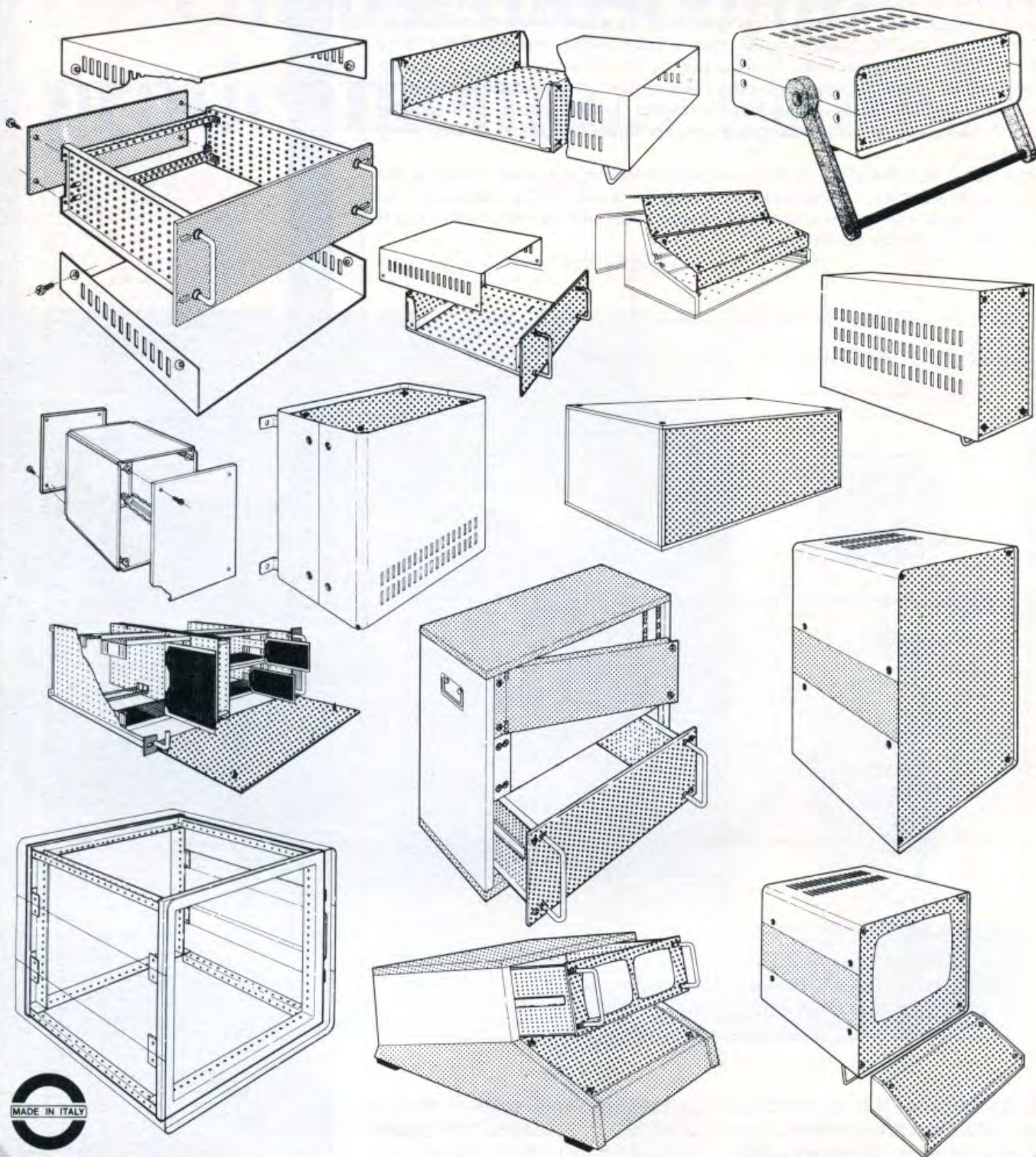
POSTER KIT
Electronica 2000

C.so Vitt. Emanuele 15
20122 Milano





un modulo per il vostro lavoro



**un sistema
sempre
più completo**

GANZERLI s.a.s.



Via Vialba, 70
20026 Novate Milanese (Milano)

GANZERLI s.a.s.



TEL.: (02) 3564938-3564940
TELEX: 340503 GISIST I

ZX Spectrum Expansion System

L'alternativa della Sinclair ai floppy disc

Lo ZX Spectrum Expansion System contiene:

- **Uno ZX Microdrive** - Che amplia la possibilità dello ZX Spectrum in quei settori, come quelli della didattica e delle piccole applicazioni gestionali, dove è necessaria una veloce ricerca delle informazioni memorizzate su un supporto magnetico.
- **Una ZX Interface 1** - Indispensabile per il collegamento dello ZX Microdrive. Incorpora una interfaccia RS 232 e un sistema di collegamento in rete locale.
- **Quattro cartucce Microdrive comprendenti un programma di:**
 - Word processor «Tasword Secondo»
 - Masterfile filing system
 - Inventore di giochi
 - Le formiche giganti
- Un programma dimostrativo del Microdrive
- Documentazione per il collegamento, il funzionamento e altre descrizioni tecniche.
- Cavi di collegamento allo ZX NET che può collegare fino a 64 computer ZX Spectrum o QL.



REBIT
COMPUTER
A DIVISION OF G.B.C.

In vendita presso
i rivenditori specializzati

Le «Garzantine»

*compagne di tutti gli studi
pronte nella risposta a ogni curiosità*



Novità

Enciclopedia del Diritto e dell'Economia

I concetti, le norme, le istituzioni. Le procedure e le tecniche. Le teorie, gli autori, le scuole - Con 7 appendici - Grafici, tabelle - 1280 pagine - 5700 voci - 32.000 lire

Enciclopedia di Filosofia

Ricca di voci a carattere saggistico, più articolata di un manuale

Gli autori, le opere esposte analiticamente. I movimenti e le correnti di pensiero. I concetti e le parole-idee - 1016 pagine - 2500 voci - 29.000 lire

La Nuova Enciclopedia Universale

Il complemento ideale del dizionario

1528 pagine - 50.000 voci - 5000 illustrazioni di tipo tecnico, scientifico, storico-artistico - 330 cartine geografiche e storiche - 29.500 lire

La Nuova Enciclopedia Geografica

1248 pagine - 700 illustrazioni - 30.000 dati statistici aggiornati - Un nuovo atlante di 64 pagine - Un nuovo glossario di termini di geografia, geologia, astronomia, demografia, economia - Un nuovo repertorio di luoghi geografici in 600 voci - 30.000 lire

La Nuova Enciclopedia della Musica

Tutti i fenomeni dell'espressione musicale europea e non europea

1064 pagine - 600 illustrazioni - 7500 voci - 400 esempi musicali - 29.000 lire

Il Nuovo Dizionario Italiano

1088 pagine - 48.000 voci - 55.000 accezioni - 13.000 termini organizzati in 37 tavole di nomenclatura - 125 illustrazioni - 19.500 lire

Il Nuovo Dizionario Inglese

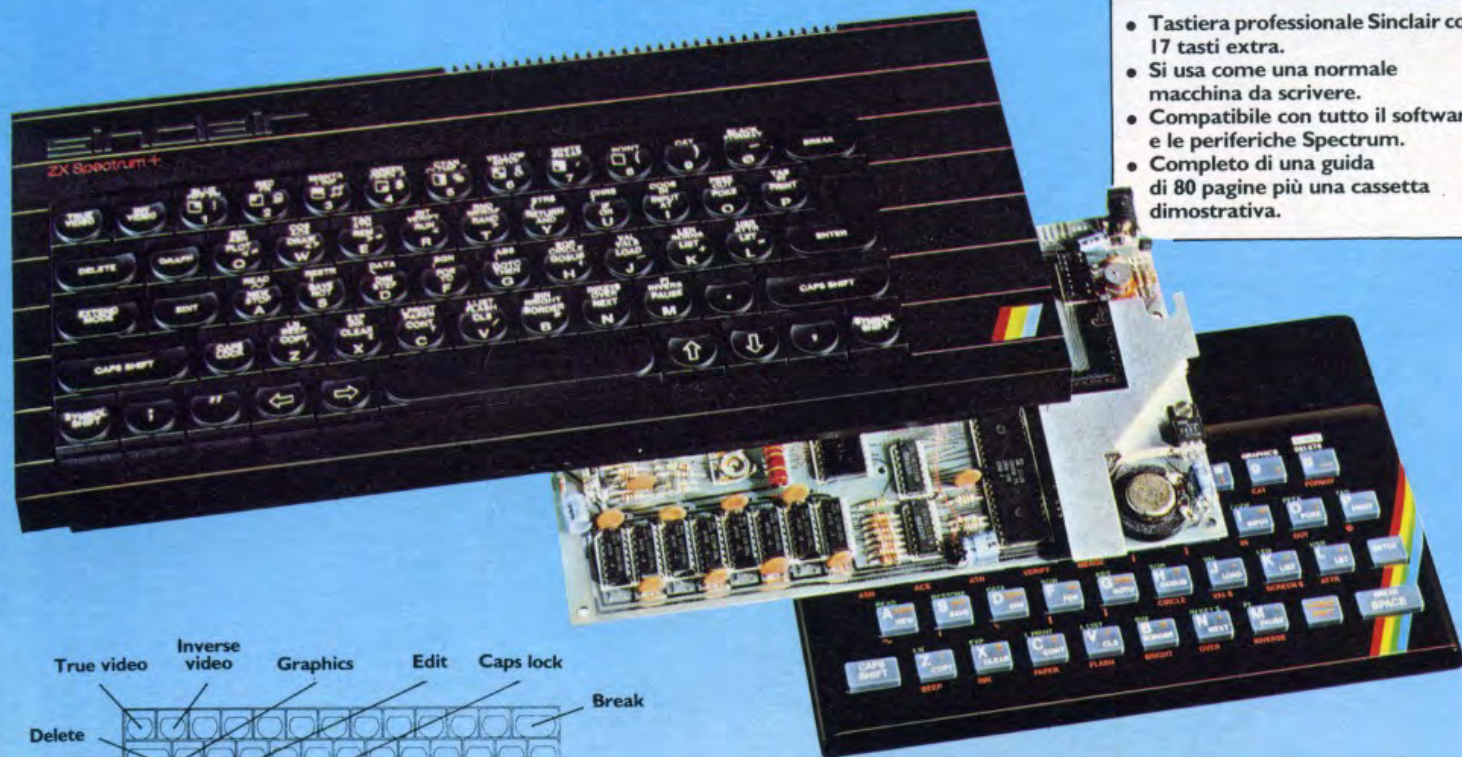
1088 pagine, 80.000 voci - 19.500 lire

Il Nuovo Dizionario Francese

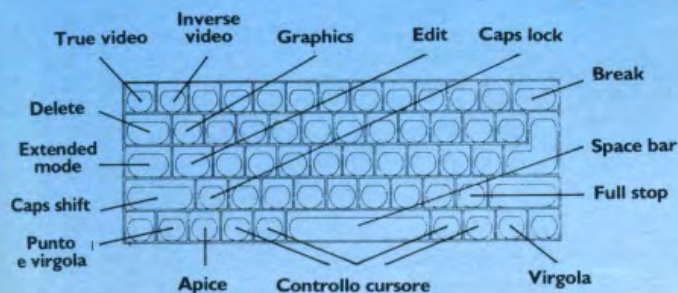
1040 pagine - 75.000 voci - 19.500 lire

Novità !! Lo Spectrum maggiorato !!!

Trasforma il tuo Spectrum in Spectrum +



- Tastiera professionale Sinclair con 17 tasti extra.
- Si usa come una normale macchina da scrivere.
- Compatibile con tutto il software e le periferiche Spectrum.
- Completo di una guida di 80 pagine più una cassetta dimostrativa.



sinclair

Ecco una novità stimolante per i possessori di Spectrum:
il Kit originale Sinclair che promuove lo Spectrum al
grado superiore.

Non si richiede vasta esperienza. Basta saper saldare
pochi fili.

Nel Kit sono contenute chiare istruzioni in italiano.

La tastiera dello Spectrum +

Le dimensioni dello "Spectrum +", sono 320x150x40.

La tastiera, di tipo dattilografico, ha solidi tasti antiurto.

Il suo uso è morbido e ideale per la scrittura al tocco, per
il word processing, per i programmi di simulazione e
i programmi avanzati.

Vi sono 58 tasti, di cui 17 rappresentano delle novità.

I programmatori avranno la gradita sorpresa di trovare i
tasti della punteggiatura e, a parte, i tasti "shift", per i grafici
e gli "extended modes". Il tasto di reset consente di
cancellare un programma dalla memoria del computer
senza scollegare l'alimentazione.

Lo Spectrum maggiorato

Naturalmente il computer di grado superiore accetta
tutte le periferiche del Sinclair System-Interface I,
i Microdrives, eccetera, come pure tutto il software
Spectrum.

I nuovi software e le nuove periferiche
Spectrum saranno progettati tenendo
conto dello Spectrum +, cosicché lo
Spectrum accresciuto di grado avrà
nuove capacità e potenziale nuovo per
il futuro, oltre ad essere stilisticamente
fantastico!!!



Il **Kit** contiene le istruzioni per
l'assemblaggio, il manuale e la cassetta
«demo didattica» in italiano.

**REBIT
COMPUTER**
A DIVISION OF G.B.C.

In vendita presso i rivenditori specializzati



SINCLAIR ZX SPECTRUM, QL & ACCESSORI

SISTEMA FDD/2,3,5" per Spectrum e Spectrum +. Sistema composto da 1 floppy disk 3,5" da 1 Mbytes con interfaccia FDD2 (capacità del sistema 400 Kbytes formattati) L. 589.000

SISTEMA FDD/2D per Spectrum e Spectrum +. Floppy da 3,5". Interfaccia FDD/2D (capacità del sistema 660 Kbytes formattati) L. 629.000

SISTEMA OD per Sinclair QL. Composto da 1 floppy disk da 3,5" da 1 Mbytes e interfaccia OD (capacità del sistema 740 Kbytes formattati). L. 675.000

INTERFACCIA STAMPANTE per Spectrum. Completa di firmware in ROM, con funzioni di Copy. Non occupa spazio in RAM. Adatta per Seikosha, Epson, Tally, ecc., completa di cavo. L. 115.000

CAVO SERIALE per QL. Cavo adatto al collegamento di stampanti e modem. L. 39.000

CAVO ADATTATORE Joystick per QL. Permette di collegare qualunque joystick con attacco commodore compatibile. L. 18.500

CONVERTITORE SERIALE/PARALLELA per QL. Serve per trasformare l'uscita SER1 in standard centronics con velocità di trasmissione di 9600 Baud. L. 95.000

STAMPANTE MANNESMAN TALLY MT80, 80 colonne, 80 caratteri al secondo, grafica, completa di interfaccia per Spectrum o QL. L. 660.000

SUPERFACE. Sintetizzatore vocale + generatore di suoni + amplificatore sonoro + interfaccia joystick e registratore L. 145.000

TAVOLETTA GRAFICA. Consente di costruire immagini grafiche in alta risoluzione. L. 165.000

MODEM. Rivoluzionario strumento di comunicazione tramite linea telefonica. L. 155.000

EPROM PROGRAMMER. Può programmare 2716/2732/2764/27128. Completo di software. L. 270.000

INTERFACCIA RS232. Adatta per collegare stampanti, modem e plotter. L. 55.000

INTERFACCIA JOYSTICK. Programmabile senza l'ausilio di software e hardware. L. 69.000

ESPANSIONI 48K per computer Spectrum. L. 75.000

Sono disponibili sistemi floppy disk per la maggior parte di home computer, per quotazioni telefonare. Per tutto il materiale non elencato (monitor, stampanti, software) richiedere il catalogo.

Prezzi IVA 18% esclusa

VENDITA DIRETTA PRESSO:

SANDY COMPUTER CENTER
VIA ORNATO 14 - TEL. 02-6473621
MILANO

RIVENDITORI AUTORIZZATI

NAPOLI - LAMPITELLI, vico Acitillo 71, tel. 081/657365

NOVARA - SYELCO, via S.F. d'Assisi 20, tel. 0321/27786

SANREMO - AES BOTTEGA DEL COMPUTER, via Martiri 180, tel. 0184/880289

TRIESTE - CGS GASPARINI, via Paolo Reti 6, tel. 040/61602

VIGEVANO - VISENTIN MASSIMO, c.so V. Emanuele 76, tel. 0381/83833

via Monterosa 22, Senago (MI), telefono 02/9989407



DIVENTA UN ESPERTO IN PROGRAMMAZIONE BASIC.



Scuola Radioelettra da oltre 30 anni è il punto di riferimento per chi vuole essere inserito nel proprio tempo.

Sapere di più, per un uomo o una donna, una ragazza o un ragazzo, è oggi indispensabile per valorizzare sé stessi ed essere professionalmente apprezzati dagli altri.

Scuola Radioelettra è una Scuola per

Corrispondenza, che frequenti restando a casa tua e che ti dà la possibilità di iniziare e terminare quando vuoi

tu il Corso prescelto. Perché sarai tu stesso a gestire i momenti e il tempo da dedicare allo studio. Sempre con la sicurezza di avere al tuo fianco l'esperienza della più importante Organizzazione di Scuole europee nell'insegnamento a distanza. E con l'assistenza dei suoi Esperti, che ti seguiranno, per lettera o per telefono, accompagnandoti passo per passo fino alla fine del Corso ed all'inizio del tuo successo. Scuola Radioelettra è un metodo vincente.

Con le lezioni, riceverai tutti i materiali per mettere in pratica la teoria appresa. Sono materiali che resteranno di tua proprietà e ti saranno utili anche professionalmente. Un metodo di studio, la cui validità è confermata dai circa 500.000 ex-allievi della Scuola. Entra nella realtà del mondo che cammina. Se desideri assicurarti anche tu un ruolo di esperto in un modernissimo campo di attività, Scuola Radioelettra ha pronto per te il Corso-Novità **PARLA BASIC** un completo ciclo di studio per apprendere l'analisi e la programmazione Basic, conoscenze indispensabili per comunicare con i microcomputer, diventare un esperto e servirti di apparecchiature anche impegnative. In 12 lezioni e 3 cassette programmi tutta la teoria e la pratica del linguaggio Basic. Fin dalle prime lezioni potrai dialogare con il tuo VIC-20 e valertene per lavoro o per hobby. Il Corso ti offre, se ancora non li hai,

Oltre al Corso Parla Basic con Scuola Radioelettra puoi scegliere altre 30 opportunità professionali:

CORSI DI ELETTRONICA

- Tecnica elettronica sperimentale
- ▶ Elettronica fondamentale e telecomunicazioni
- ▶ Elettronica digitale e microcomputer
- ▶ Parla Basic
- ▶ Elettronica industriale
- ▶ Robotica
- ▶ Elettronica Radio TV
- Televisione bianco e nero

- Televisione a colori
- Amplificazione stereo
- Alta fedeltà
- Strumenti di misura

CORSI TECNICO-PROFESSIONALI

- Elettrotecnica
- Disegnatore meccanico progettista
- Assistente e disegnat. edile
- Motorista autoriparatore

- Tecnico d'officina
- Elettrauto
- Programmazione su elaboratori elettronici
- ▶ Impianti a energia solare
- ▶ Sistemi d'allarme antifurto
- ▶ Impianti idraulici-sanitari

CORSI COMMERCIALI

- Esperto commerciale
- ▶ Tecniche di organizzazione aziendale

- Impiegata d'azienda
- Dattilografia
- Lingue straniere

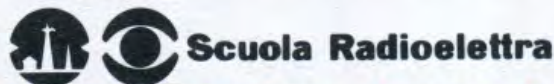
CORSI PROFESSIONALI E ARTISTICI

- ▶ Fotografia bianco e nero
- ▶ Fotografia stampa del colore
- ▶ Disegno e pittura
- ▶ Esperta in cosmesi

▶ CORSI NOVITÀ

il VIC-20 e il registratore dedicato. Vuoi acquistarli entrambi? Vuoi semplicemente affittarli? Vuoi acquistare il solo registratore? Hai la massima libertà di scelta. Inoltre iscrivendoti sarai di diritto Socio Elettra Card, un club che offre ai suoi aderenti proposte uniche e veramente vantaggiose. Al termine del Corso, il momento che premia la volontà e l'impegno di tutti i nostri allievi:

il tuo **Attestato di Studio**. Un documento che comproverà a te il tuo raggiunto livello di competenza e per molte industrie sarà un'importante referenza. Scuola Radioelettra ti aspetta, perché sa che tu stai cercando l'occasione buona per farti avanti nella vita. Oggi questo "tagliando azzurro" è la tua occasione. Ti dà diritto di ricevere informazioni gratuite e senza impegno. In pochi secondi lo compili, lo ritagli e lo spedisce a Scuola Radioelettra 10100 Torino, Tel. 011/674432.



Compila, ritaglia, e spedisce solo per informazioni a:

SCUOLA RADIOELETTA - 10100 TORINO

Sì,

Vi prego di farmi avere, gratis e senza impegno, il materiale informativo relativo al:

Corso di: _____
Corso di: _____

COGNOME _____

NOME _____

VIA _____ N° _____

LOCALITÀ _____

CAP _____ PROV _____ TEL _____

ETA _____ PROFESSIONE _____

MOTIVO DELLA RICHIESTA PER LAVORO PER HOBBY

XD40

CON NOI PUOI

Preso d'atto del Ministero della Pubblica Istruzione n. 1391.

La Scuola Radioelettra è associata alla A.I.S.CO. (Associazione Italiana Scuole per Corrispondenza per la tutela dell'allievo).

VIDEOBIT

via Console Marcello 18/5
20156 MILANO
Tel. 02/390516



STUDIO MT RABBIT

Spectrum è un marchio registrato Sinclair Research.

**TUTTO PER IL TUO SPECTRUM: MAXI-INTERFACCIA PER FLOPPY DISK, STAMPANTE CENTRONICS, CONNESSIONE RS232, PROGRAMMATORE DI EPROM, DEBUGGER, ESPANSIONE 128K CON PROGRAMMI RESIDENTI DI GRAFICA, TRATTAMENTO TESTI E GESTIONALI. PER INFORMAZIONI TELEFONATECI.
MOTHER BOARD BUFFERIZZATA A LIRE 55.000.
INTERFACCIA JOYSTICK SINGOLA LIRE 70.000,
DOPPIA LIRE 90.000.**

Prezzi IVA esclusa, spedizioni anche in contrassegno

SCONTI PER RIVENDITORI



SOFTWARE

edizioni **Jce**



RACCOLTA DI QUIZ PER LA PATENTE

I quiz ministeriali presentati sul vostro Spectrum esattamente come sulle schede di esame per le patenti A e B. Possibilità di conoscere il proprio grado di preparazione. Il programma dispone di una opzione dimostrativa. Il programma è predisposto per essere trasferito su microdrive.

Supporto: cassetta.

Configurazione richiesta: Spectrum 48K o Plus, microdrive opzionali

Cod. J/0105-04

L. 25.000

EQUAZIONI PARAMETRICHE E PROBLEMI DI 2° GRADO

Collezione di programmi di matematica per le scuole medie superiori. Metodi di Tartinville, grafico analitico, ecc. Possibilità di ingrandire l'intervallo di variabilità del parametro, grafica veramente eccezionale. La seconda parte contiene programmi di esercitazione alla risoluzione di equazioni di secondo grado, semplici sistemi di primo grado e triangoli.

Supporto: cassetta.

Configurazione richiesta: Spectrum 48K o Plus.

Cod. J/0104-07

L. 25.000

BUSINESS GRAPHICS

Un vero e proprio package professionale per la rappresentazione grafica e lo studio statistico di dati. Ricco di routines in linguaggio macchina per la gestione video a 64 caratteri e per la stampa in doppia dimensione su stampanti grafiche. Il manuale contiene esempi completi di applicazione. La seconda parte contiene l'elaborazione di funzioni interpolanti di regressione.

Supporto: cassetta.

Configurazione richiesta: Spectrum 48K o Plus.

Cod. J/0102-03

L. 25.000

CAMPIONATO DI CALCIO

Tutto ciò che riguarda il calcio racchiuso in tre programmi. Calendario e classifiche del campionato di calcio, compilazione di schedine con bassissima percentuale di errore ed infine un vero e proprio video-calcio con il quale potrete passare divertenti ore di svago con i vostri amici. Il tutto è completato da effetti grafici e sonori di buon livello.

Supporto: cassetta.

Configurazione richiesta: Spectrum 48K o Plus.

Cod. J/0105-03

L. 25.000

Cedola di commissione libraria da inviare a:
JCE - Via dei Lavoratori, 124 - 20092 Cinisello B. - MI

Descrizione	Cod.	Q.tà	Prezzo Unitario	Prezzo Totale
RACCOLTA DI QUIZ PER LA PATENTE	J/0105-04		L. 25.000	
EQUAZIONI PARAMETRICHE E PROBLEMI DI 2° GRADO	J/0104-07		L. 25.000	
BUSINESS GRAPHICS	J/0102-03		L. 25.000	
CAMPIONATO DI CALCIO	J/0105-03		L. 25.000	

Desidero ricevere i libri indicati nella tabella, a mezzo pacco postale al seguente indirizzo:

Nome

Cognome

Via

Città

Data C.A.P.

SPAZIO RISERVATO ALLE AZIENDE. - SI RICHIEDE L'EMISSIONE DI FATTURA

PARTITA IVA

PAGAMENTO:

- Anticipato, mediante assegno bancario o vaglia postale per l'importo totale dell'ordinazione.
- Contro assegno, al postino l'importo totale.

AGGIUNGERE L. 3000 per contributo fisso spedizione. I prezzi sono con prensivi di I.V.A.

edizioni **Jce**

Via dei Lavoratori, 124
20092 Cinisello Balsamo - MI

PER IL TUO COMPUTER

GIOCHI E UTILITY SU CASSETTA!



Se hai lo
spectrum

in
edicola

novità
assoluta



Tutto sull'MSX



Raccolta
Speciale

commodore 64

UNA FANTASTICA COMPILATION



PHILIPS

io il Sistema l'ho trovato...



**Inventa
un Programma
con Philips MSX
e vinci Grandi Premi!**
(Informati presso un Philips
Computer Center.)
Aut. Min. Conc.

I componenti e i Kit di **ELETTRONICA 2000** sono reperibili alla **HOBBY elettronica**

Via Saluzzo 11/F - 10125 TORINO - Telef. (011) 65 79 16 - 65 50 50

UN ESEMPIO DEI NOSTRI PREZZI?..... TUTTI IVA COMPRESA

2N 3055	L. 1.250	ICM 7660	L. 8.500	LM 317K	L. 10.250	ALTOPARLANTI AUTO TREX	
2N 1711	L. 600	ICM 7216D	L. 55.200	LM 556	L. 1.700	TXA COASSIALE	banda 40-18000 Hz
BC 237	L. 100	ICL 7107C	L. 22.000	LM 723	L. 1.250	30 W Ø 160	L. 52.000 coppia
TDA 2004	L. 4.950	COP 444L	L. 18.500	LM 741 minidip	L. 1.000	TXB TRICOASSIALE	80-20000 Hz
TIP 162	L. 5.000	NSM 4000 A	L. 15.800	UAA 180	L. 4.350	30 W Ø 160	L. 69.000 coppia
TDA 7000	L. 5.500	QUARZO 2,097	L. 5.900	CA 3161/3162	L. 19.350	TXC COASSIALE	banda 90-18000 Hz
XR 2216	L. 6.000	RELÈ FEME MZP	L. 5.000	7805/09/12/15/24	L. 1.600	30 W Ø 130	L. 47.900 coppia
XR 2206	L. 13.500	ZOCOLO 14 pin	L. 300	7905/09/12/15/24	L. 1.800	TXD TRICOASSIALE	80-20000 Hz
TL 082	L. 1.900	10 Led assortiti	L. 2.300	SN 7400	L. 1.450	30 W Ø 130	L. 64.000 coppia
L.200	L. 4.350	Led rettangolari	L. 550	SN 7490	L. 1.950	TXF COASSIALE ELLITTICO 25 W	
LM 324	L. 1.600	DISPLAY 2 digit	L. 3.200	CD 4001	L. 650	extrapiatto	L. 46.000 coppia
MM 5316	L. 32.000	TFK 610 Led		CD 4011	L. 650	BOOSTER 30+30 W STEREO	75 db
MM 53200	L. 12.500	7 rossi 3 verdi	L. 12.500	Ventole ROTRON		3,2 - 8 20-20000 Hz	L. 68.000
TAA 611B	L. 1.350	TFK 610 barra led		220V ex computer	L. 14.000	VU METER per auto stereo	
UAA 1003-3	L. 17.800	5 rossi	L. 5.500	Spray PHILIPS	L. 3.650	10 Led	L. 18.500
AY-3-8910	L. 18.600	LM 311	L. 1.450	Saldatori PHILIPS	L. 19.500		

ed inoltre ... BUSTE CONDENSATORI NUOVI 30-40 pezzi
MATERIALE VARIO (CI Trimmer, pot, ecc.)
Buste resistenze assortite 700 pezzi
Confezione 10 pezzi 2N 3055

L. 3.000
L. 1.500
L. 3.500
L. 11.600

Confezione 9 pezzi JACK mono/stereo L. 3.500
" 10 pezzi gemme luminose 220V L. 6.500
" 20 pezzi TRIMMER assortiti L. 5.000
KIT per incisione circuiti stampati L. 18.000

SPEDIZIONI IN CONTRASSEGNO IMMEDIATAMENTE ED IN TUTTA ITALIA

Ritaglia e spedisce il seguente tagliando! Ti faremo uno sconto del 5% per ordini non inferiori a L. 10.000.

Non lasciare solo
il tuo computer

r. marchetti

 **microcomputer[®]**

 **microcomputer[®]**

la più autorevole rivista del settore

 **microcomputer[®]**

Technimedia
00141 Roma, via Valsolda 135 - tel. (06) 898654-899526

Philips **MSX** Computer



CPU: Z 80
 ROM: 32 K (Basic residente)
 RAM: 32 K VG 8000 / 48 K VG
 8010 / 80 K VG 8020
 Possibilità di espansione della
 memoria.
 SCHERMO: 24 linee 40
 colonne.
 Risoluzione: 256X192.
 Ingressi: 2 slot MSX.



in vendita presso



BC

B&C ELETTRONICA

di Brazzoduro R. e Collegari F. s.n.c.

**MODEM TELEFONICO PER COM-
 MODORE 64**

MOD2

Per dialogare tra computers via telefono!
 Estremamente compatto e affidabile.
 Le ridotte dimensioni consentono di averlo
 sempre con voi durante gli spostamenti.

CARATTERISTICHE:

Emissione 300 Baud Bell 103

Consumo 8 mA prelevata dal computer
 Modo Originale Answer
 Half e FULL duplex
 Dimensioni 85 x 55 x 26
 LIRE 160.000 + IVA + Spese postali

NOVITA':

Cassetta AZIMUTH con istruzioni per
 allineamento COMMODORE L. 10.000



**INTERFACCIA REGISTRATORE
 IR 1**

- 1) Sostituisce il registratore originale in caso di programmi difficili o dissallineati da caricare.
- 2) Permette di rendere perfettamente compatibili i programmi trasmessi dalla radio.
- 3) Permette ai radiomatori di trasmettere i propri programmi via radio.
- 4) Consente la duplicazione N/N di programmi da un registratore normale a quello Commodore.

CARATTERISTICHE:

Led per l'allineamento della testina in lettura.

Funzionamento REMOTE in AUTOMATI-
 CO/NORMALE.

Prese jack standard — REM/MIC/EAR.

LIRE 25.000 + Spese postali

Gli articoli da noi fabbricati sono garantiti 6 MESI.

Commodore 64 ed accessori — Monitors —
 Dischi e Software.

Spedizioni in contrassegno.

Gradita anche la Vostra visita per prove e
 chiarimenti.

B & C ELETTRONICA snc
 Via Edolo 40 — 20125 MILANO
 Telefono 02/680.619

AUDIO... COSTRUIRE

è facile
se i progetti sono validi

AUDIO 38
R E V I E W
RIVISTA DI
ELETTROACUSTICA
ED ALTA FEDELTA'

lire 4.000

*è un
KIT
di AUDIO REVIEW*

the audio sat

audio & bass

In prova:
preampoli MUSICAL FIDELITY MVT

1 2 3 4 5 6 7 8

1 SUPEROSCILLATORE - progetto: AUDIOREVIEW numero 6 e 7; note di aggiornamento ed errata corrige: AUDIOREVIEW numero 9. **2 AIP AUDIO IMAGE PROCESSOR** elaboratore di immagine sonora - progetto: AUDIOREVIEW numero 8. **3 the audio preamp** preamplificatore stereofonico a struttura lineare - progetto: AUDIOREVIEW numero 14 e 15; prova: AUDIOREVIEW numero 16; note di aggiornamento: AUDIOREVIEW numero 16 e 22; errata corrige: AUDIOREVIEW numero 18 e 22. **4 SCHEDA MOVING COIL** per the audio preamp - progetto e prova: AUDIOREVIEW numero 17. **5 SCHEDA INTERFACCIA MOVING MAGNET** per the audio preamp - progetto: AUDIOREVIEW numero 23. **6 the audio amp** finale stereofonico di potenza ad alta dinamica - progetto: AUDIOREVIEW numero 20 e 21; prova: AUDIOREVIEW numero 22; note di aggiornamento ed errata corrige: AUDIOREVIEW numero 22 e 23. **7 the audio bass** subwoofer amplificato ed equalizzato completo di crossover elettronico - progetto: AUDIOREVIEW numero 33 e 34; prova: AUDIOREVIEW numero 34; installazione, uso e ascolto: AUDIOREVIEW numero 35. **8 bass 64** programma per rilevamento parametri caratteristici di un altoparlante e progettazione di un sistema in cassa chiusa assistiti da computer Commodore '64 (su cassetta o disco): AUDIOREVIEW numero 33 e 35. - **bass spectrum** programma per rilevamento parametri caratteristici di un altoparlante e progettazione di un sistema di cassa chiusa assistiti da computer Sinclair Spectrum.

I numeri arretrati di AUDIOREVIEW costano 5000 lire l'uno comprese le spese postali, e possono essere ordinati a: TECHNIMEDIA ufficio diffusione - Via Valsolda 135, 00141 Roma.

Se sei un vero appassionato di alta fedeltà leggi ogni mese su AUDIOREVIEW i più qualificati articoli di teoria, prove, ascolto, progetto, autocostruzione di: audio domestico, audio professionale, audio digitale, car stereo, musica elettronica, dischi analogici e "compact".

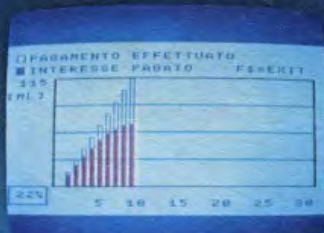
TUTTI I MESI SU AUDIOREVIEW I SEGRETI DELL'ALTA FEDELTA'

AUDIOREVIEW e MCmicrocomputer sono pubblicazioni Technimedia
via Valsolda 135, 00141 Roma - tel. (06) 898654/899526

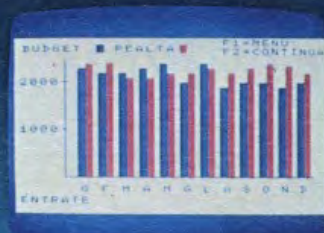
Il Grande Sistema



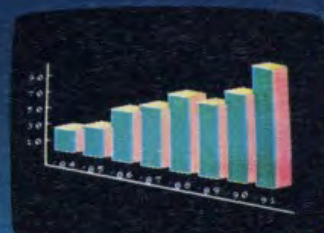
Il sistema per giocare al Totocalcio.



Calcolo di mutui, interessi, rimborsi.



Gestione delle finanze personali e della famiglia.



Andamento produzione, vendite, pubblicità.

INTERFACCIA:
RF (televisore), CVBS (monitor),
Registratore, Parallela (VG 8020)

PERIFERICHE:
Stampante 40 col. VW 0010
Stampante 80 col. VW 0020
Joystick VU 0001
Monitor monocromatici colore
Disk Drive 3 1/2 INCH
Registratore: D 6600/30P
D 6600/60P

SOFTWARE:
È disponibile una libreria di
programmi applicativi,
educativi, e per il tempo libero
(giochi e adventures)



Quote di mercato, percentuali elettorali,
indici di ascolto.



Zaxxon, splendido gioco tridimensionale
per emozionanti duelli aerei.

MSX
il nuovo potente
linguaggio universale

e poi...



hai tutti
i fascicoli
di Elettronica 2000?!

**I NUMERI ARRETRATI
SONO
UNA MINIERA
DI PROGETTI
UTILI
E INTERESSANTI**

Completa la tua collezione ordinando il fascicolo che ti manca! Puoi inviare vaglia postale ordinario (ogni arretrato L. 6000) a Elettronica 2000, Casella Postale 1350, Milano.

Elettronica 2000 MISTER KIT
ELETTRONICA APPLICATA, SCIENZA E TECNICA N. 63 - LUGLIO 1984 - L. 2.800
Sped. in abb. post. gruppo 01





CENTRO KIT ELETTRONICA s.n.c.

20092 CINISELLO BALSAMO (MI) - Via Ferri, 1 - Telefono 61.74.981

concessionario per i kit, circuiti stampati e componenti per i progetti di

Electronica 2000 MISTER KIT

elektor

ELETTRONICA
NUOVA



componenti attivi

TEXAS - NATIONAL - FAIRCHILD - MOTOROLA - S.G.S.

componenti giapponesi e tutti i componenti passivi

altoparlanti

AUDAX

ITT

Peerless



**CORAL
ELECTRONIC**

KEF

strumentazione

GAVAZZI PANTEC - BREMI - FLUKE

contenitori

TEKO

- Vendita per corrispondenza con contrassegno sul territorio nazionale
- Si accettano ordini telefonici
- Spese di spedizione a carico del destinatario

...e poi ci sono i Monitor



Per il Computer un TV non basta:
CI VUOLE UN MONITOR, perchè
ha un cinescopio ad alta risoluzione, che
offre una perfetta stabilit  d'immagine.



BM 7502 (fosfori verdi)
BM 7522 (fosfori ambra).

Monitor monocromatici. Cinescopio 12".
Schermo da 80 caratteri x 25 righe.
Audio incorporato. Risoluzione 920x300.
Pixels. Collegamenti video: CVBS RCA
(CINCH). Collegamenti audio: RCA
(CINCH).

BM 7513 (fosfori verdi).

Monitor monocromatico IBM compatibile
ad ingresso TTL. Cinescopio 12".
Schermo da 80 caratteri x 25 righe.
Collegamenti video: DIN 6 poli (cavo AV
7106). Risoluzione 920x350 Pixels.

Philips Monitor. Migliori per definizione.

PER LA TUA BIBLIOTECA TECNICA



Conoscere l'Elettronica
Tutta l'elettronica digitale,
semplicemente, con
esperimenti e montaggi.
Lire 8.000



100 Idee 100 Progetti
Un solo circuito integrato,
reperibile ovunque e poco
costoso per cento
applicazioni da realizzare
subito.
Lire 5.000



Le Antenne
Dedicato agli appassionati
dell'alta frequenza: come
costruire i vari tipi di
antenna, a casa propria.
Lire 6.000



Alta Fedelt 
Per risolvere senza
pentimenti i problemi
dell'acquisto e
dell'installazione di una
catena hi-fi.
Lire 3.000

Per ogni ordine inviare vaglia postale ordinario a Elettronica 2000, C.so Vitt. Emanuele 15, 20122 Milano.

QUALUNQUE
COMPUTER
TU
ABBIAMO...

PUOI ENTRARE
GRATIS nel
MODEM CLUB!

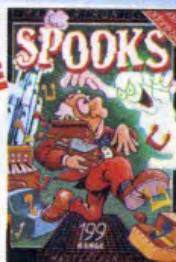


Basta telefonare (sempre disponibili
24 ore su 24) allo (02) 70.68.57.
Maggiori informazioni
nel prossimo numero
o telefonando allo (02) 70.63.29
solo il giovedì dalle 15 alle 18.



dall'INGHILTERRA i fantastici computer games
MASTERTRONIC **ELETRIZZANTI
AVVINCENTI
EMOZIONANTI**

4 NOVITA' OGGI MESE
dal tuo
rivenditore
di fiducia.



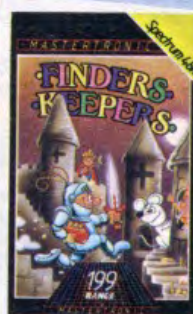
CBM 64



SPECTRUM
CBM64



CBM 64



SPECTRUM
MSX

**TUFFATI NEL FANTASTICO
MONDO MASTERTRONIC!**
per vivere nuove emozionanti
avventure piene di suspense e
frenetiche animazioni.

QUALITA'-PREZZO **solo £ 7900** è la grande proposta
MASTERTRONIC per conquistare tanti amici.

Mastertronic s.a.s. - V.le Aguggiari, 62/A - 21100 Varese - ☎ 0332/238898

Compilate e spedite questo tagliando, con allegate £ 500 di francobolli a:
MASTERTRONIC s.a.s. - Viale Aguggiari; 62/A - 21100 VARESE
riceverete il catalogo computer games MASTERTRONIC con l'elenco
dei rivenditori di zona.

Nome _____
Via _____
Località _____ cap. _____



Per risparmiare... tempo con il Microdrive

di CORRADO ERMACORA

Questo mese analizziamo una delle periferiche per lo Spectrum che ha reso più completo e utile il computer inglese: il MICRODRIVE. Questa unità permette un accesso diretto a una memoria di massa di 90K bytes in tempi estremamente più veloci di quelli di un comune registratore. Da qui la grande fortuna che sta avendo la periferica prodotta dalla Sinclair. I comandi necessari per gestire il Microdrive e i suoi file sono stati implementati creando una nuova ROM da 8K bytes contenuta nell'interfaccia 1. Questa ROM oltre a rendere possibile il caricamento e la modifica dei files presenti nel Microdrive, crea i presupposti per collegare altre periferiche più sofisticate attraverso la presa RS232 connessa all'interfaccia 1. Tra i tanti pregi avrete sicura-

mente riscontrato un difetto del nuovo sistema operativo: per caricare o scaricare un file bisogna fornire un insieme di informazioni (dal numero del drive al canale utilizzato) che rendono estenuante ogni operazione. Per ovviare a ciò vi presentiamo un'utilità per il DRIVE che renderà le cose molto più semplici. Questo programma sfrutta un utile comando previsto dai programmatori inglesi; premendo RUN subito dopo la accensione del computer o dopo aver digitato NEW, il sistema operativo cerca sul Microdrive un file di nome «run» e se lo trova lo carica in memoria. La routine che vi presentiamo, sfruttando questo particolare comando, permette di avere sullo schermo il catalogo dei files e di caricarne uno a scelta premendo un tasto solo. Per



PROGRAMMA RUN

```

1 REM      Realizzato da
          Corrado Ermacora

10 CLS : PRINT INVERSE 1;" C
atalogo file Microdrive "
20 PRINT AT 2,1;a$(1 TO 10): P
RINT
30 FOR n=2 TO (LEN a$/10)
40 PRINT CHR$( 63+n);TAB 3;a$(
n*10-9 TO n*10)
50 NEXT n
60 PRINT : PRINT " 1 Rinnovo c
atalogo": PRINT : PRINT INVERSE
1)" Cosa vuoi caricare ?

70 LET b$=INKEY$: IF b$="" THE
N GO TO 70
75 IF b$="1" THEN GO TO 100
80 LET c$=a$((CODE b$-95)*10+1
TO (CODE b$-95)*10)
90 LOAD *"m";1;c$
100 CLOSE #8: OPEN #8;"m";1;"in
dice$"
110 CAT #8;1: CLOSE #8
120 LET a$="": LET f=0
130 OPEN #8;"m";1;"indice$"
140 INPUT #8;b$
150 IF b$="" THEN LET f=f+1
155 LET a$=a$+b$
160 IF f<>2 THEN GO TO 140
170 CLOSE #8: ERASE "m";1;"indi
ce$"
180 ERASE "m";1;"run": SAVE *"m
";1;"run" LINE 10: GO TO 10
    
```

FIG. 1

sua semplicità, questo programma permette di caricare solo files di tipo basic. Ma con un accorgimento è possibile caricare qualunque tipo di file. Basta inserire un caricatore basic il quale a sua volta caricherà del L/M o dei dati. Dopo aver digitato il listato che appare in figura 1, salvatelo su Microdrive nel modo seguente:

SAVE*«M»;1;«run» LINE 10

Premete in modo diretto GOTO 100: ENTER. A questo punto proviamo l'efficienza di questa utilità. Accendiamo il computer e inseriamo la cassetta nel Microdrive. Quindi premiamo RUN: ENTER e se-



UN ESEMPIO

Catalogo file Microdrive

TERZO

```

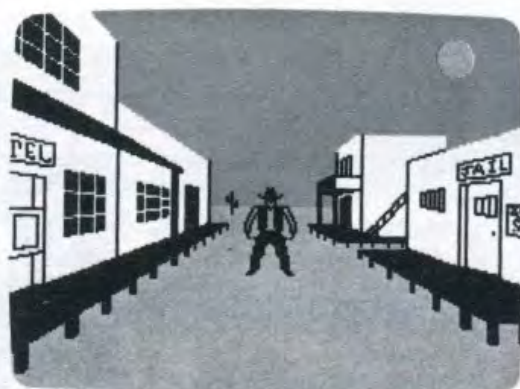
A 306lista
B 64c
C COPIA
D FN KEYS
E HDOWN
F HLEFT
G HRIGHT
H HUP
I LISTA P
J LM-DATA
K LM-REM
L MULTICOPY
M ON ERROR
N PAINT
O PIRATA
P RECOR SOUND
Q RINUM
R SCROLL
S SCROLL
T SUPERC
U superc
V ZOOM
W zoomdemo
    
```

1 Rinnovo catalogo

Cosa vuoi caricare ?

lezioniamo il file premendo la lettera corrispondente. Se tutto funziona il programma richiesto è già in memoria pronto per essere utilizzato.

Vi presentiamo pure un'altra routine, questa volta in linguaggio macchina, che utilizza molte chiamate della nuova ROM da 8K. bytes. Questo programma permette di listare tutti i files presenti su una cassetta, compresi quelli «top secret», salvati con CHR\$ 0 come primo carattere. Il catalogo fornisce anche informazioni sulla natura dei files (BASIC, CODE, DATA), sulla lunghezza e sulla linea di AUTORUN. Niente sfugge a questo sof-



HANTAREX

ELECTRONIC EQUIPMENT MANUFACTURER

presenta

BOXER 12

monitor monocromatico da 12 pollici
AD ALTA RISOLUZIONE



minimo consumo: 20W
massima sicurezza
dovuta al doppio isolamento

minor peso e ridotto riscaldamento interno
grazie all'alimentazione «switched-mode»
che elimina il trasformatore a frequenza di rete

OPTIONAL: *audio con ingresso in bassa frequenza - ingresso RGB con sincronismi orizzontali e verticali composti*

abbinabile a tutti i modelli di
personal-computer

cinescopio ad alta risoluzione
schermo scuro trattato anti-riflesso

funziona indifferentemente con tensioni
variabili da 170 a 265 Vac
senza intervento manuale

50134 Firenze - Italy - 30 via Riguccio Galluzzi - tel. 055/483176-7-8-9 - telex 572341 Hantar I - telefax 055/268486
ufficio di MILANO: tel. 02/373238 - ufficio di ROMA: tel. 06/6237040

HANTAREX

COMMODORE SOUND

Una musica da ...interrupt



SE MAGARI VOLETE CREARE UN BUON SOTTOFONDO
MUSICALE PER UN PROGRAMMA CHE LO MERITI...

di A. PULLIA & F. LORITO

Questa volta vi proponiamo un programma in basic e una routine in l.m. che vi permetteranno rispettivamente di comporre una musica e di farla eseguire al computer indipendentemente dal programma che sta girando; in questo modo sarà possibile creare per i vostri giochi dei sottofondi musicali che, attivati con una SYS all'inizio del programma, proseguiranno senza dover essere più controllati dal programma stesso.

La gestione del suono

La routine in linguaggio macchina semplicemente si preoccupa, ogni sessantesimo di secon-

do, di «gestire» due dei tre generatori sonori presenti nel 64: in pratica, per ognuna delle due voci, il computer controlla quanti sessantesimi di secondo deve rimanere accesa una nota (prelevando questo dato da una apposita tabella). Quando «il turno» di questa nota è finito, accende la successiva (prelevando, anche in questo caso, la frequenza della nota successiva da una tabella) e così via. Alla fine della sequenza ricomincia il ciclo, rendendo così possibile la ripetizione del brano.

Vediamo, a questo punto, quali sono le informazioni utili per chi voglia utilizzare tale routine.

Innanzitutto, è necessario creare (per entrambe le voci) le tabelle contenenti i valori della

durata e dell'altezza di ciascuna nota, che verranno utilizzate dalla routine. Per questa operazione si deve utilizzare il programma basic di cui parleremo in seguito nell'articolo. Poi, è necessario definire le onde sonore che saranno generate dalle due voci. Il programma contiene già dei valori di default, ma questi possono essere modificati facendo riferimento alla tabella 1. A questo punto la routine è già pronta per essere utilizzata.

Il programma basic

Esaminiamo adesso il programma basic: questo permette (come abbiamo già visto) la crea-

TABELLA

Localizzazione	Funzione
49165 (C00D)	Attack-Decay, voce 1
49175 (C017)	Sustain Release, voce 1
49185 (C021)	Tocco simulato low, voce 1 (solo per l'onda rettangolare)
49275 (C07B)	Forma d'onda, voce 1
49170 (C012)	Attack-Decay, voce 2
49180 (C01C)	Sustain-Release, voce 2
49190 (C026)	Tocco simulato low, voce 2 (solo per l'onda rettangolare)
49399 (C0BB)	Forma d'onda, voce 2
49195 (C02B)	Volume (per entrambe le voci)

Questa tabella contiene le localizzazioni di memoria da modificare se si vogliono cambiare le caratteristiche dei suoni emessi dalle due voci:

- 1) Caricare il MINI-EDITOR e dare RUN
- 2) Fermarlo con [RUN/STOP] + [RESTORE]
- 3) Fare tutte le POKE desiderate
- 4) Ridare il RUN e salvare con l'opzione: S [RETURN] [RETURN].

zione delle tabelle di note che costituiscono il brano da far eseguire al computer. Le note dovranno essere introdotte come nei

seguenti esempi:

DO5,13 = DO dell'ottava n. 5, di durata 13 sessantesimi di sec.
SOL + 3,155 = SOL# dell'ot-

FIG. 1

```
30 T=1:LOAD "MUSICA.1",8,1
30 REM=1:LOAD "MUSICA.1",8,1
```

La Poke della linea 10 modifica la linea 30 trasformando la variabile «T» in un «REM».

FIG. 2

```
30 T=1:LOAD "MUSICA.1",1,1
2020 PRINT "SAVE"CHR$(34)A$CHR$(34)",1"
3020 T=1:LOADN2$,1,1
READY.
```

Linee da modificare per chi ha il registratore.

tava n. 3, di durata 155 sessantesimi di sec.

RE-5,10 = RE bemolle dell'ottava n. 5, di durata 10 sessantesimi di sec.

DO0,100 = pausa di 100 sessantesimi di sec.

Ecco gli altri comandi riconosciuti da questo mini-editor musicale:

L [RETURN] [RETURN] = Load; carica una musica da disco (o cassetta)

* [RETURN] [RETURN]; Fa ripartire il programma

£ [RETURN] [RETURN]; Fa ascoltare la musica attualmente in memoria

/ [RETURN] [RETURN]; Sospende l'esecuzione della musica fatta partire con il comando £

- [RETURN] [RETURN]; Riposiziona sull'ultima nota battuta per eventuali correzioni

S [RETURN] [RETURN] = Save; Salva su disco (o cassetta) la routine musicale e la sequenza di note attualmente presente in memoria

Se infine, si vuole modificare una nota (o una sequenza di note) tra quelle già scritte, si deve operare come segue:

- battere * [RETURN] [RETURN] per riportare il programma alle condizioni iniziali

- alla richiesta «DA QUALE NOTA?» inserire il numero della nota dalla quale si vuole iniziare la correzione (es. «7» se si vuole correggere dalla 7ª nota della sequenza in avanti)

- inserire la nota (o le note) da correggere precedute dal simbolo «@» (es. @DO+,13).

La prima linea

Osservando il listato del programma basic, si può rimanere incuriositi da quella strana POKE presente nella prima linea: essa non fa altro che modificare la parte di memoria in cui è registrato il programma trasformando la variabile «T» della linea 30 in un «REM», per far sì che il caricamento della routine musicale avvenga una sola volta, la prima volta che si fa girare il programma.



CARICATORE BASIC

```
10 FORT=49152T049354
20 READA:POKET,A
40 CK=CK+A
50 NEXT
60 IFCK<>29172THENPRINT"ERRORE NEI DATI":END
70 PRINT" SALVARE SEGUENDO LE ISTRUZIONI DATE IN CODA AL PROGRAMMA"
80 END
1000 DATA173,254,192,141,158,192,173,255,192,141, 94,192,169, 9,141, 5,212
1010 DATA169, 9,141, 12,212,163, 0,141, 6,212,163, 0,141, 13,212,163,255
1020 DATA141, 2,212,169,255,141, 9,212,169, 15,141, 56,212,120,163, 76,141
1030 DATA 20, 3,169,192,141, 21, 3,169,255,141,203,192,141,206,192,163, 1
1040 DATA141,205,192,141,207,192, 88, 96,206,207,192,173,207,192,240, 3, 76
1050 DATA140,192,238,206,192,172,206,192,192,255,240, 34,169, 0,141, 11,212
1060 DATA234,234,185, 0,196,141, 7,212,185, 0,197,141, 6,212,185, 0,198
1070 DATA141,207,192,169, 17,141, 11,212, 76,140,192,234,160, 0,140,206,192
1080 DATA 76, 97,192,234,206,205,192,173,205,192,240, 3, 76, 49,234,238,203
1090 DATA192,172,203,192,192, 0,240, 34,169, 0,141, 4,212,234,234,185, 0
1100 DATA193,141, 0,212,185, 0,194,141, 1,212,185, 0,195,141,205,192,169
1110 DATA 17,141, 4,212, 76, 43,234,234,160, 0,140,203,192, 76,161,192
2000 REM *****
2010 REM * PER SALVARE DIGITARE: *
2020 REM * *
2030 REM * POKE 43,0 :POKE 44,192 :POKE 45,203 :POKE46,192 *
2040 REM * SAVE"MUSICA.1",8 <OPPURE ,1 PER CHI HA IL REGISTRATORE *
2050 REM * POKE 43,1 :POKE 44,8 :NEW *
2060 REM * *
2070 REM *****
READY.
```

Digitare il programma e dare RUN.

Se non compare il messaggio di errore, salvare prima (per sicurezza) il caricatore basic; eseguire poi le istruzioni contenute nei REM per salvare il programma in l.m., avendo cura di mantenere il nome «MUSICA.1» (Su nastro, il programma va piazzato subito dopo il programma basic).

Qualche nota, infine, sul modo in cui la routine in linguaggio macchina e le tabelle di dati vengono salvati su disco o nastro. È necessario, per questo, richiamare la funzione di alcune importanti locazioni di memoria che si trovano in «pagina zero» (ovvero tra le prime 256 locazioni di memoria):
43-44 INIZIO PROGRAMMA BASIC; la locazione in cui inizia

MINI-EDITOR

```
10 IF T=1THENPOKE2125,143:GOTO40
20 POKE824,PEEK(43):POKE825,PEEK(44):POKE826,PEEK(45):POKE827,PEEK(46)
30 T=1:LOAD"MUSICA.1",8,1
40 POKE45,PEEK(826):POKE46,PEEK(827)
41 IFN2$<>" "THENN2$="":PRINT" ":GOTO48
42 PRINT" VUOI CARICARE UNA MUSICA ? N":INPUT" ";RI$
43 IFRI$="S"THEN3000
44 IFRI$<>"N"THENPRINT" ":GOTO41
48 PRINT" QUALE VOCE ? 1":INPUT" ";VO:IFVO<>1ANDVO<>2THENPRINT" ":GOTO48
50 PRINT" DA QUALE NOTA ? 0":INPUT" ";T:PRINT" "
51 REM "
52 REM " |          DECODIFICA INPUT          |
53 REM " |-----|
100 PRINT(255AND T):INPUTNO$,DU
102 IFNO$=" "THENPRINT" ":GOTO100
103 CR=0:IFLEFT$(NO$,1)="@"THENGOSUB4000
104 IFNO$="S"THENNO$="":GOTO2000
105 IFNO$="+"THENNO$="":PRINT" ":T=T-1:GOTO100
106 IFNO$="*"THENNO$="":PRINT" ":GOTO48
107 IFNO$="£"THENRUN1000
```

```

100 IFNO$="L"THENNO$="":GOTO3000
109 IFNO$="/"THENGOTO5000
110 REM"
111 REM" | RICONOSCIMENTO NOTE |
112 REM"
115 SC=VAL(RIGHT$(NO$,1))
120 N1$=LEFT$(NO$,LEN(NO$)-1)
125 IFN1$="DO-"THENV=16203
130 IFN1$="DO"THENV=17167
140 IFN1$="DO+"ORN1$="RE-"THENV=18188
150 IFN1$="RE"THENV=19269
160 IFN1$="RE+"ORN1$="MI-"THENV=20415
165 IFN1$="MI"THENV=21629
170 IFN1$="MI+"ORN1$="FA"THENV=22915
180 IFN1$="FA+"ORN1$="SOL-"THENV=24278
190 IFN1$="SOL"THENV=25721
200 IFN1$="SOL+"ORN1$="LA-"THENV=27251
210 IFN1$="LA"THENV=28871
220 IFN1$="LA+"ORN1$="SI-"THENV=30538
230 IFN1$="SI"THENV=32407
231 REM"
232 REM" | CALCOLO E MODIFICA VALORI |
233 REM"
240 D=2+(6-SC):VA=INT(V/D)
250 VH=INT(VA/256):VL=VA-256*VH
260 POKE49408-256*3*(V0=1)+T,VL
270 POKE49664-256*3*(V0=1)+T,VH
280 POKE49920-256*3*(V0=1)+T,DU
282 T=T+1
284 IFCR=1THEN100
290 IFV0=2THENPOKE49406,T:GOTO100
300 POKE49407,T:GOTO100
1000 REM"
1001 REM" | START MUSICA |
1002 REM"
1010 SYS49152:GOTO41
2000 REM"
2001 REM" | SAVE |
2002 REM"
2010 INPUT"CON CHE NOME VUOI SALVARE IL FILE";A$
2020 PRINT"SAVE"CHR$(34)A$CHR$(34)",3"
2030 PRINT"POKE43,P^(824):POKE44,P^(825):POKE45,P^(826):POKE46,P^(827):G^40"
2100 POKE43,0:POKE44,192:POKE45,00:POKE46,199
2110 POKE631,19:POKE632,13:POKE633,13:POKE198,3:END
3000 REM"
3001 REM" | LOAD |
3002 REM"
3005 N2$=""
3010 INPUT"NOME DEL FILE";N2$
3015 IF N2$=""THENRUN
3020 T=1:LOADN2$,8,1
4000 REM"
4005 CR=1
4010 NO$=RIGHT$(NO$,LEN(NO$)-1)
4020 RETURN
5000 REM"
5001 REM" | SMETTE DI SUONARE |
5002 REM"
5010 POKE2,0:POKE631,82:POKE632,213:POKE633,13:POKE198,3:SYS2

```

Salvare prima di dare il RUN: il programma modifica automaticamente la linea 30 trasformandola come si può vedere nella figura. Se si vuole salvare il programma dopo aver già dato il RUN, ribattere la riga 30.



MUSICA - ROUTINE IRQ

```
.. C000 AD FE C0 LDA #C0FE ;REGISTRA IL NUMERO DI NOTE CHE COMPONGONO
.. C003 8D 9E C0 STA #C09E ;LA SEQUENZA DELLA VOCE 1
.. C006 AD FF C0 LDA #C0FF ;IDEM PER LA VOCE 2
.. C009 8D 5E C0 STA #C05E

-----
.. C00C A9 09 LDA #09 ;ATTACK-DECAY VOCE 1
.. C00E 8D 05 D4 STA $D405
.. C011 A9 09 LDA #09 ;ATTACK-DECAY VOCE 2
.. C013 8D 0C D4 STA $D40C
.. C016 A9 00 LDA #00 ;SUSTAIN-RELEASE VOCE 1
.. C018 8D 06 D4 STA $D406
.. C01B A9 00 LDA #00 ;SUSTAIN-RELEASE VOCE 2
.. C01D 8D 0D D4 STA $D40D
.. C020 A9 FF LDA #$FF ;TOCCO SIMULATO LOW (SOLO PER L'ONDA RETTANGOLARE)
.. C022 8D 02 D4 STA $D402 ;(VOCE 1)
.. C025 A9 FF LDA #$FF
.. C027 8D 09 D4 STA $D409 ;(VOCE 2)
.. C02A A9 0F LDA #0F ;VOLUME
.. C02C 8D 38 D4 STA $D438
.. C02F 78 SEI ;INIZIALIZZAZIONE INTERRUPT
.. C030 A9 4C LDA #$4C
.. C032 8D 14 03 STA $0314
.. C035 A9 C0 LDA #C0
.. C037 8D 15 03 STA $0315
.. C03A A9 FF LDA #$FF ;INIZIALIZZA I CONTATORI USATI DAL PROGRAMMA
.. C03C 8D C9 C0 STA $C0C9
.. C03F 8D CE C0 STA $C0CE
.. C042 A9 01 LDA #01 ;INIZIALIZZA I PUNTATORI ALLE TAVOLE DEI DATI
.. C044 8D CD C0 STA $C0CD
.. C047 8D CF C0 STA $C0CF
.. C04A 58 CLI
.. C04B 80 RTS

-----
.. C04C CE CF C0 DEC #C0CF ;DECREMENTA CONTATORE DURATA NOTA CORRENTE (VOCE 1)
.. C04F AD CF C0 LDA #C0CF ;CONTATORE = 0?
.. C052 F0 03 BEQ #C057 ;SI' ---> CAMBIA NOTA
.. C054 4C 8C C0 JMP #C08C ;NO ---> PASSA ALLA VOCE 2
.. C057 EE CE C0 INC #C0CE ;CAMBIO NOTA; INCR. IL PUNT. ALLA TAVOLA DEI DATI
.. C05A AC CE C0 LDY #C0CE
.. C05D C0 03 CPY #03 ;E' L'ULTIMA DELLA SERIE?
.. C05F F0 22 BEQ #C083 ;SI' ---> RICOMINCIA
```

```

,, C061 A9 00 LDA #00 ;NO CAMBIA LA NOTA: SPEGNI QUELLA PRECEDENTE
,, C063 8D 0B D4 STA $D40B
,, C066 EA NOP
,, C067 EA NOP
,, C068 B9 00 C4 LDA $C400,Y;FREQUENZA - LOW
,, C06B 8D 07 D4 STA $D407
,, C06E B9 00 C5 LDA $C500,Y;FREQUENZA - HIGH
,, C071 8D 08 D4 STA $D408
,, C074 B9 00 C6 LDA $C600,Y;DURATA (VIENE MESSA NEL CONTATORE)
,, C077 8D CF C0 STA $C0CF
,, C07A A9 11 LDA #$11 ;RIACCENDI LA NOTA (STABILENDO LA FFORMA DELL'ONDA)
,, C07C 8D 0B D4 STA $D40B
,, C07F 4C 8C C0 JMP $C08C ;PASSA ALLA VOCE 2
,, C082 EA NOP
,, C083 A0 00 LDY #00 ;RICOMINCIA IL CICLO (VEDI $C05D)
,, C085 8C CE C0 STY $C0CE
,, C088 4C 61 C0 JMP $C061
,, C08B EA NOP

```

```

-----
,, C08C CE CD C0 DEC $C0CD ;VOCE 2 (OPERAZIONI DEL TUTTO ANALOGHE A QUELLE
,, C08F AD CD C0 LDA $C0CD ;DELLA VOCE 1)
,, C092 F0 03 BEQ $C097
,, C094 4C 31 EA JMP $EA31 ; NORMALE ROUTINE DI INTERRUPT
,, C097 EE CB C0 INC $C0CB
,, C09A AC CB C0 LDY $C0CB
,, C09D C0 2F CPY #$2F
,, C09F F0 22 BEQ $C0C3
,, C0A1 A9 00 LDA #00
,, C0A3 8D 04 D4 STA $D404
,, C0A6 EA NOP
,, C0A7 EA NOP
,, C0A8 B9 00 C1 LDA $C100,Y
,, C0AB 8D 00 D4 STA $D400
,, C0AE B9 00 C2 LDA $C200,Y
,, C0B1 8D 01 D4 STA $D401
,, C0B4 B9 00 C3 LDA $C300,Y
,, C0B7 8D CD C0 STA $C0CD
,, C0BA A9 11 LDA #$11 ;(FORMA D'ONDA VOCE 2)
,, C0BC 8D 04 D4 STA $D404
,, C0BF 4C 31 EA JMP $EA31 ; NORMALE ROUTINE DI INTERRUPT
,, C0C2 EA NOP
,, C0C3 A0 00 LDY #00
,, C0C5 8C CB C0 STY $C0CB
,, C0C8 4C A1 C0 JMP $C0A1

```

Disassemblato della routine in LM
(vedi il caricatore basic).

il programma si può calcolare con INIZIO=PEEK(43)+256*PEEK(44).

45-46 FINE PROGRAMMA BASIC; la prima locazione libera dopo la fine del programma si può calcolare con FINE=PEEK(45)+256*PEEK(46).

Il comando SAVE del Commodore-basic copia su disco (o cassetta) tutta quella parte di memoria compresa tra INIZIO e FINE (basandosi, quindi sul contenuto delle locazioni 43, 44, 45, 46).

Il comando LOAD «NOME PROG.», 8,1 (e l'analogo LOAD «NOME Progr.», 1,1) ricarica in memoria il programma piazzandolo esattamente nella stessa posizione in cui si trovava quando è stato salvato; inoltre viene aggiornato il contenuto dei puntatori di fine programma (locaz. 45-46) ma non quello di inizio programma.

Si vede quindi come sia possibile salvare una parte di memoria (per esempio contenente un programma in l.m. o una tabella di

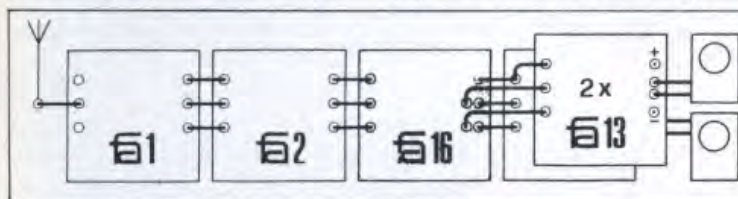
dati) su una periferica semplicemente posizionando i puntatori di inizio e fine programma rispettivamente all'inizio e al primo byte dopo la fine della parte di memoria che si vuole salvare (ricordandosi, poi, di ripristinare i suddetti puntatori ai valori normali) e dando un normalissimo SAVE. Per ricaricare in questa parte di memoria basta usare il comando LOAD, con indirizzo secondario «1».



KIT MODULAR SYSTEM: PRATICITÀ ED ECONOMIA PER UNA VERSATILITÀ QUASI INFINITA

Potete realizzare con spesa contenuta una gamma quasi infinita di dispositivi elettronici. Vi basterà scegliere tra i kit Modular System elencati in tabella (sono 15 per ora, presto saranno molti di più) quelli che vi servono, montarli e assiemarli per formare l'apparecchio desiderato come nell'esempio illustrato. Questo è possibile perché tutti i parametri elettrici dei kit Modular System sono compatibili. Anche la tensione di alimentazione è unificata a 12 V. Strutturalmente i kit Modular System presentano dimensioni uguali: 56x56 mm o multiple. Tutti i terminali IN e OUT sono standardizzati e i comandi sono tutti nella stessa direzione, per la perfetta sistemazione nei contenitori.

Il grande vantaggio dei kit Modular System sta nel fatto che, quando l'apparecchio o gli apparecchi che avete realizzato non vi serviranno più, potrete smontarli, recuperare i singoli kit e riutilizzarli per altri, nuovi apparecchi, con una grande economia di denaro e soprattutto di tempo.



Un esempio di apparecchio realizzato con i kit Modular System: un ricevitore FM stereo 88 + 108 MHz, 10 + 10 W.

I kit Modular System attualmente disponibili:

FA1	- Sintonizzatore FM 88+108 MHz	L. 13.500	FA9	- Amplificatore di corrente 2A	L. 10.000
FA2	- Preamplificatore BF	L. 9.000	FA13	- Finale BF 10 W	L. 18.500
FA4/2	- Finale BF 2W	L. 13.500	FA14	- Finale BF 20 W	L. 27.500
FA4/4	- Finale BF 4W	L. 15.500	FA15	- Variatore stabilizzatore 0-30V	L. 17.500
FA5	- Controllo di toni attivo	L. 13.500	FA16	- Decoder stereo	L. 14.500
F 6	- Raddrizzatore livellatore 2A	L. 11.000	FA18	- Convertitore 88+170 MHz	L. 22.000
FA8/11	- Regolatore stabilizzatore 12 V	L. 14.500	FA19	- Amplificatore IF	L. 17.000
			FA21	- Preamplificatore di antenna	L. 11.000

Troverete i kit Modular System nei seguenti punti vendita.

PIEMONTE E LIGURIA - FARTOM - Via Filadelfia 167 - 10137 TORINO • TELSTAR - Via Gioberti 37D - 10128 TORINO • CAZZADORI - Via del Pino 38 - 10064 PINEROLO (TO) • GRILLONE - P.zza Failla 6/D - 10024 MONCALIERI (TO) • JODA ELETTRONIC - Via Cavour 19 - 10098 RIVOLI (TO) • DIGITAL - Via Buoizzi 43/45 - 14100 ASTI • CAMIA - Via S. Teobaldo 4 - ALBA (CN) • RAN TELECOMUNICAZIONI - Via Perazzi 23/B - 28100 NOVARA • POSSESSI & IALEGGIO - Via Galletti 43 - 28037 DOMODOSSOLA (NO) • ODI-CINO - Via C. Alberto 34/36 - 15100 ALESSANDRIA • ELCO - Via Orsi 44 - 16043 CHIAVARI (GE).

LOMBARDIA - MELCHIONI - Via Friuli 16/18 - MILANO • RARE - Via Omboni 11 - 20081 ABIATEGRASSO (MI) • ELETTRONICA MONZESE - Via Azzone Visconti 37 - 20052 MONZA (MI) • CENTRO COMPONENTI TV - Via Aldisetti 18 - 20017 RHO (MI) • RAMAVOX - Viale Lombardia 20 - 20033 DESIO (MI) • ELECTRONIC HOUSE - Via Piave 76 - 20020 COGLIATE (MI) • ELETTRONICA RICCI - Via Parenza 2 - 21100 VARESE • VIDEO HOBBY - Via F.lli Ugoni 12A - 25100 BRESCIA • C.E.M. GUASTALLA - Via D. Fernelli 20 - 46100 MANTOVA • ERC - Via Sant' Ambrogio 356 - 29100 PIACENZA • COMMERCIALE ELETTRONICA - Via Credaro 14 - 23100 SONDRIO • MARIEL RICAMBI - Via Maino 7 - 21052 BUSTO ARSIZIO (VA).

VENETO, FRIULI E VEN. GIULIA - TELEAUDIO - Via Giordano 6 - 36100 VICENZA • A.R.E. - Via dei Mille 13 - 36022 CASSOLA (VI) • DOTTI - Via Risorgimento 53 - 36050 SOVIZZO (VI) • ELETTRONICA MIRA - Via Nazionale 85 - 30034 MIRA (VE) • B&B ELETTRONICA - Viale Tirreno 44 - SOTTOMARINA 30019 CHIOGGIA • IL PUNTO ELETTRONICO - Via Vendramin 190 - 33053 LATISANA (UD) • RADIO KALIKA - Via Fontana 2 - 34133 TRIESTE • PK CENTRO ELETTRONICO - Via Roma 8 - 34074 MONFALCONE (GO) • CALDIRONI - Via Milazzo 26/A - 35139 PADOVA

EMILIA ROMAGNA - ELECTRONIC CENTER - Via Malagoli 36 - 41100 MODENA • GRIVAR ELETTRONICA - Via Traversagna 2/A - 41058 VIGNOLA (MO) • ELEKTRO-NIK COMP. - Via Matteotti 127 - 41049 SASSUOLO (MO) • ELETTRONICA 2M - Via Giorgione 32 - 41012 CARPI (MO) • ARDUINI C.E.M. - Via Porrettana 361/2 - 40033 CASALECCHIO DI RENO (BO) • EDI ELETTRONICA - Via G. Stefani 38 - 44100 FERRARA • GCC - Viale Baracca 56 - 48100 RAVENNA • C.E.B. - Via Cagni 2/B - 47037 RIMINI

TOSCANA, MARCHE E UMBRIA - MELCHIONI - Via F. Baracca 3 - FIRENZE • PAPI - Via M. Roncioni 113A - 50047 PRATO (FI) • BERTI - Via C. del Prete 56 - 55100 LUCCA • E.L.C.O. - Galleria R. Sanzio 26/28 - 54100 MASSA • ELMA - Via Vecchia Casina 7 - 57100 LIVORNO • B.R.P. - Viale Mazzini 33/35 - 53100 SIENA • BINDI - Via Borgaccio 125 - 53036 POGGIBONSI (SI) • VIDEOCOMPONENTI - Via Po 9/11 - 52100 AREZZO • BARTOLINI - Via Settevalli 237 - 06100 PERUGIA • TELERADIO - Via S. Antonio 46 - 05100 TERNI

LAZIO, ABRUZZO, MOLISE - RUBEO - Via Ponzio Cominio 46 - 00175 ROMA • CENTRO EL TRIESTE - Corsò Trieste 1 - 00198 ROMA • EL TRIESTE - Via Pigafetta 8 - 00198 ROMA • DIESSE ELETTRONICA - Largo Frassinetti 12 - 00182 ROMA • PALOMBO - P.zza della Pace 25A - 00042 ANZIO (ROMA) • RUBEO - PIAZZA Bellini 2 - 00046 GROTTAFERRATA (ROMA) • BIANCHI - P.le Prampolini 7 - 04100 LATINA • ELETTRONICA ABRUZZO - Via Mancinello - 66034 LANCIANO (CH) • C.E.M. - Via M. Bagnoli 130 ABCD - 67051 AVEZZANO (AQ) • ELETTRONICA ABRUZZO - Via Tiburtino Valeria 359 - 65100 PESCARA • M.E.M. - Via Ziccardi 26 - 86100 CAMPBASSO

CAMPANIA, PUGLIA, CALABRIA - TELEX - Via Lepanto 93/A - 80125 NAPOLI • ELETTRONICA SUD - Via V. Veneto 374/C - 80058 TORRE ANNUNZIATA • PE-TRONE - Via L. Guercio 55 - 84100 SALERNO • COMEL - Via Cancellotto Ratto 1/3 - 70125 BARI • LAVECCHIA - Via Pisacane 11 - 70051 BARLETTA (BA) • IACOVIELLO - Via Minuziano 91 - 71016 SAN SEVERO (FG) • ELETTRONICA SUD - Via D'Aurio 52 - 73100 LECCE • ELETTRONICA COMPONENTI - Via San G. Bosco 7/9 - 72100 BRINDISI • RETE - Via Marvasi 53 - 89100 REGGIO CALABRIA • REM SDF - Via P. Rossi 141 - 87100 COSENZA • MICROELETTRONICA - Corso Mazzini 297 - 88100 CATANZARO • EFE - Via Piave 114/116 - 72015 FASANO (BR)

SICILIA - PAVAN - Via Malaspina 213 A/B - 90145 PALERMO • CALABRÒ - Viale Europa, Isolotto 47-B 83-O - 98100 MESSINA • ELBA - Via Vittorio Alfieri 38 - 98051 BARCELONA POZZO DI DIGO (ME) • ELETTRONICA SIRACUSANA - Viale Polibio 24 - 96100 SIRACUSA • FA. DEL ELETTRONICA - Via Villafranca 4 - 96016 LENTINI (SR) • TUTTOIL-MONDO - Via Orti 33 - 91100 TRAPANI • C.V. ELECTRONICS CENTER - Via G. Mazzini 39 - 91022 CASTELVETRANO (PT) - CALVARUSO - Via F. Crispi 74 - 91011 ALCAMO (TP) • EL CAR - Via P. Vasta 114/116 - 95024 ACIREALE (CT) • TUDISCO - Via Canfora 70/B - 95128 CATANIA

SARDEGNA - CARTA - Via S. Mauro 40/A - 09100 CAGLIARI • BILLAI - Via Dalmazia 17C - 09013 CARBONIA (CA) • PINTUS - Viale San Francesco 32/A - 07100 SASSARI

Ulteriori informazioni possono essere richieste a:

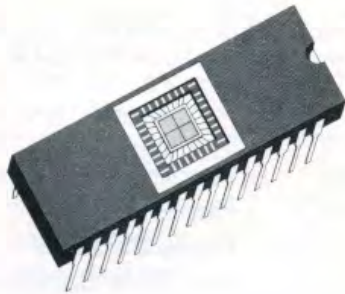
MELCHIONI ELETTRONICA

20135 Milano - Via Colletta 37 - tel. 57941
Filiali, agenzie e punti vendita in tutta Italia

FREE KILOBYTES

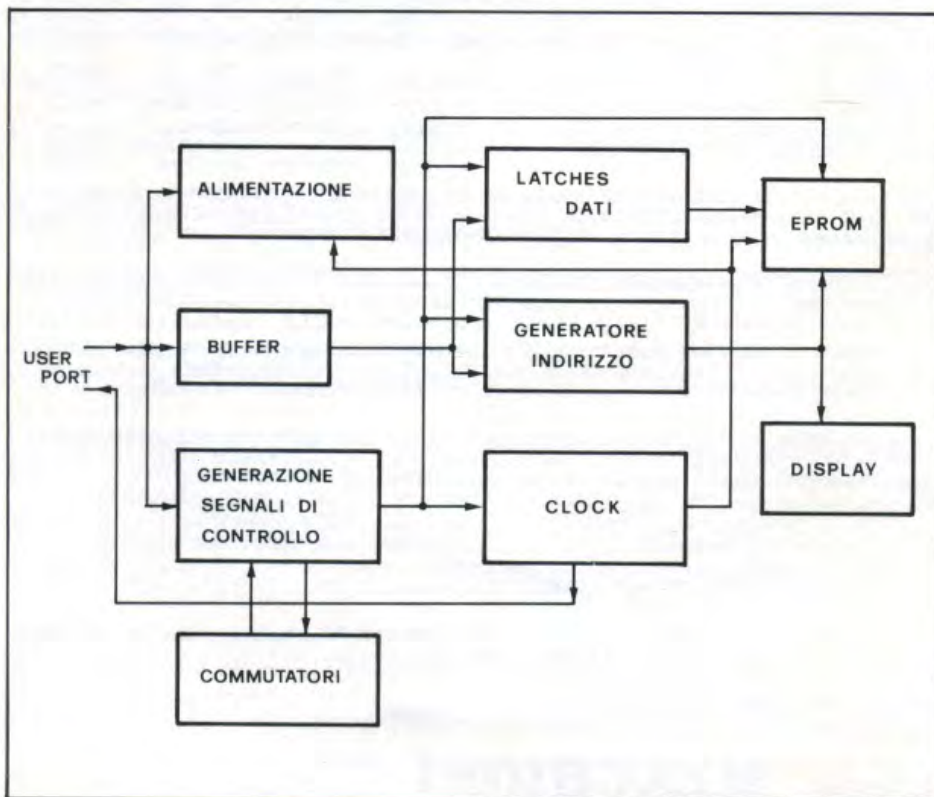
Programmatore di Eprom

di PIERO MONTELEONE



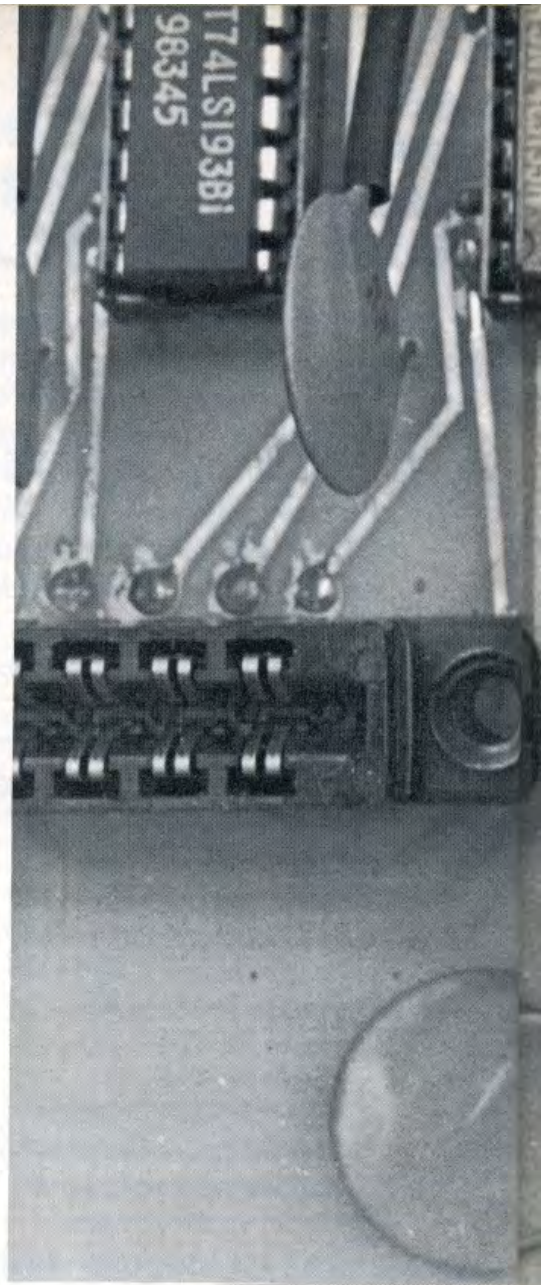
PRENDI IL COMMODORE E FATTI AIUTARE DA LUI A RIEMPIRE LE TUE EPROM. UN APPARECCHIO ADATTO PER PROGRAMMARE LE CELLE DI MEMORIA DALLE 2732 ALLE 27128.

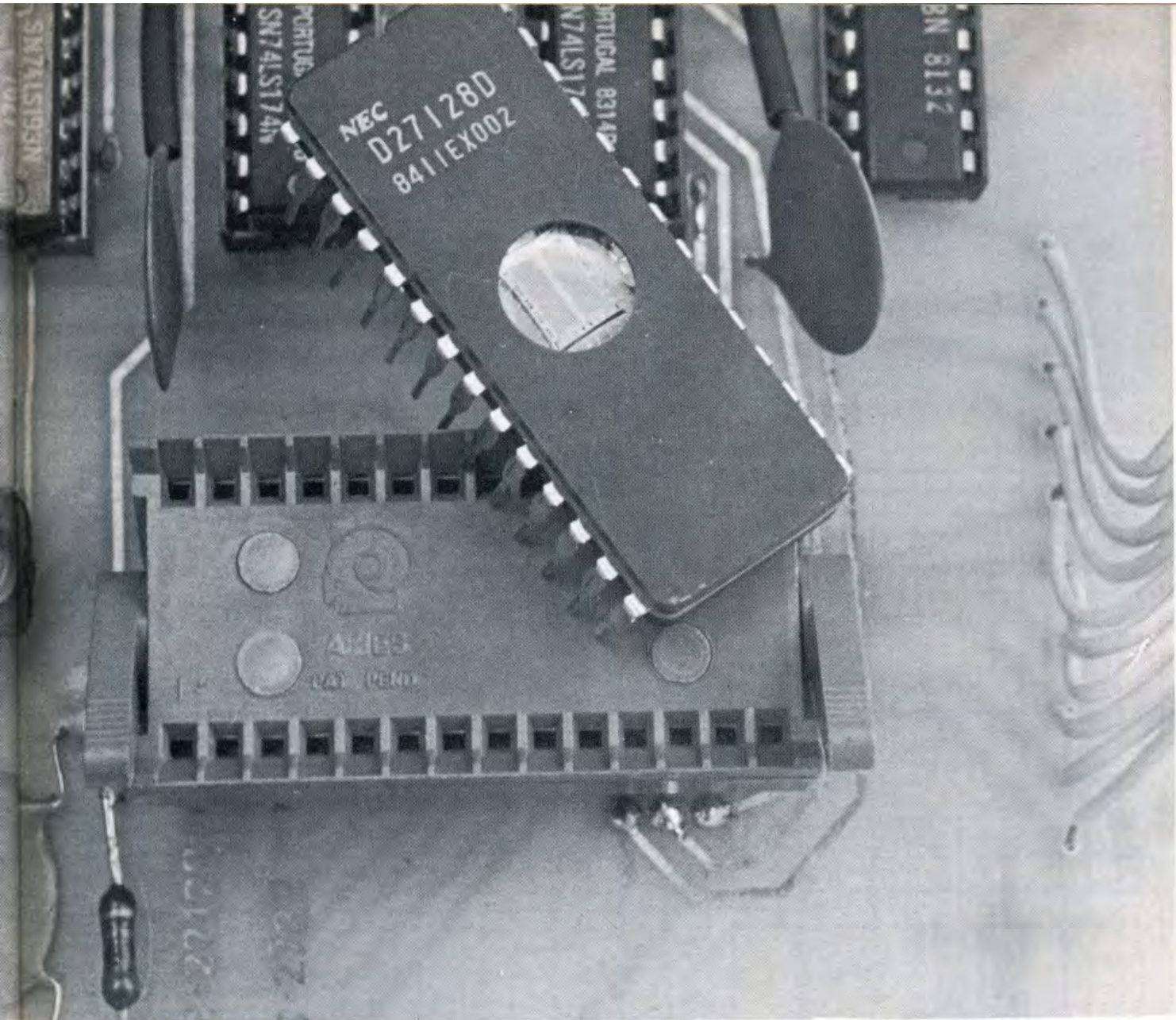
1ª PUNTATA



Prima di entrare nel vivo del progetto riteniamo opportuno spendere due parole di presentazione, anche perché al nome EPROM spesso si associa un'idea di qualcosa d'astruso destinato essenzialmente ai veterani dell'elettronica, mentre esso è in verità un componente che una volta programmato risulta per praticità di impiego e semplicità d'uso rivolto anche al neofita.

Se vogliamo in breve dire cosa sia un'EPROM ricordiamo innanzi tutto che è una memoria, programmabile con un apposito circuito quale quello presentato in queste pagine e che, in funzionamento normale si presenta come una ROM (memoria a sola lettura) anche se a differenza di quest'ultima è possibile cancellarla con una esposizione a dei raggi ultravioletti (a tale funzione si trovano in commercio degli





EPROM ERASER; invece di questi è comunque possibile impiegare per esperimenti casalinghi delle comuni lampade abbronzanti alla condizione di prolungare di un po' i tempi di esposizione).

L'utilizzazione in elettronica applicata di un'EPROM è varia: ricordiamo ad esempio che è un valido supporto per memorizzare dei programmi in abbinamento a qualsiasi sistema a microprocessore (tipo le cadrige del VIC 20 o del C 64, che con il nostro programmatore è possibile duplicare per crearsi copie di back-up, non per la vendita pena grane legali); con questi tipi di memorie è anche possibile rimpiazzare una qualsiasi serie di porte logiche, fino a 13 ingressi e 8 uscite; oppure si veda un'applicazione su *Elettronica 2000* di settembre, e così via.

Tornando alle EPROM, dobbiamo ancora dire che ne esistono un'infinità di modelli e di versioni: realizzare un programmatore in grado di lavorare con tutte è un'impresa alquanto ardua ed indi ci siamo limitati a quattro modelli, appartenenti alla famiglia delle 27XX (dove XX indica la memoria disponibile all'interno del chip) e precisamente la 2716 da 2 K su 8 bit, la 2732 da 4 K su 8 bit, la 2764 da 8 K su 8 bit e la 27128 da 16 K su 8 bit, e naturalmente tutte le versioni associate a queste sigle (la Hitachi ad esempio comprende ben sei versioni per la 2764, quali HN482764, HN482764-3 HN482764G eccetera).

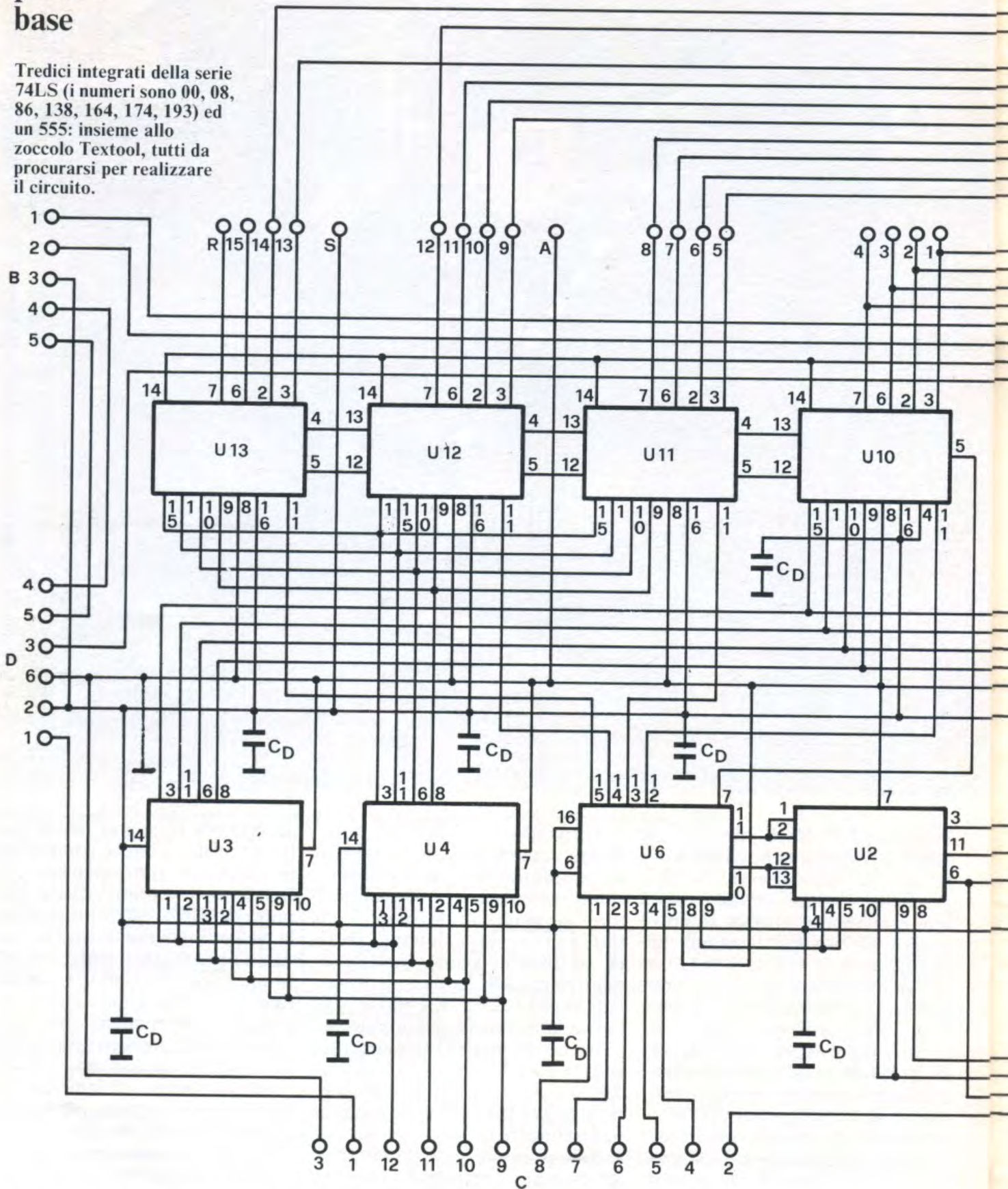
Per verificare se la 27XX in vostro possesso è programmabile con questo circuito, è sufficiente controllare che siano pin to pin compatibili con le quattro pre-

sentate più in avanti nell'articolo, e che siano anche compatibili le tabelle di funzionamento; ai fini della programmazione non interessa altro, quale ad esempio la velocità d'accesso, ossia una vale l'altra (logicamente non per la memoria disponibile) almeno fino a che non dobbiate poi impiegarla con qualche sistema a microprocessore ben più veloce di un VIC 20 o un C 64.

Per la cronaca, diciamo ancora che abbiamo optato per questa gamma di EPROM, poiché scendendo al di sotto come capacità di memoria troviamo la 2708, da 1 K su 8 bit, che è un componente in via di estinzione nella normale rete di distribuzione al dettaglio causa la sua limitata potenza di memorizzazione, ed al disopra troviamo le 27256 da 32 K su 8 bit e la 27512 da 64 K su 8 bit, prodotte a livello prototipa-

piastra base

Tredici integrati della serie 74LS (i numeri sono 00, 08, 86, 138, 164, 174, 193) ed un 555: insieme allo zoccolo Textool, tutti da procurarsi per realizzare il circuito.

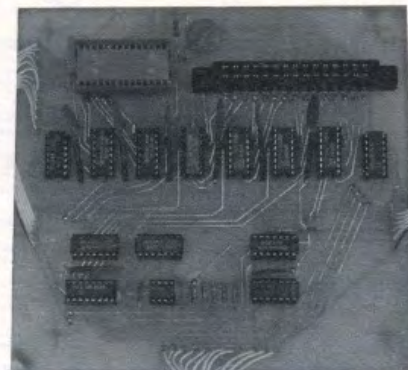
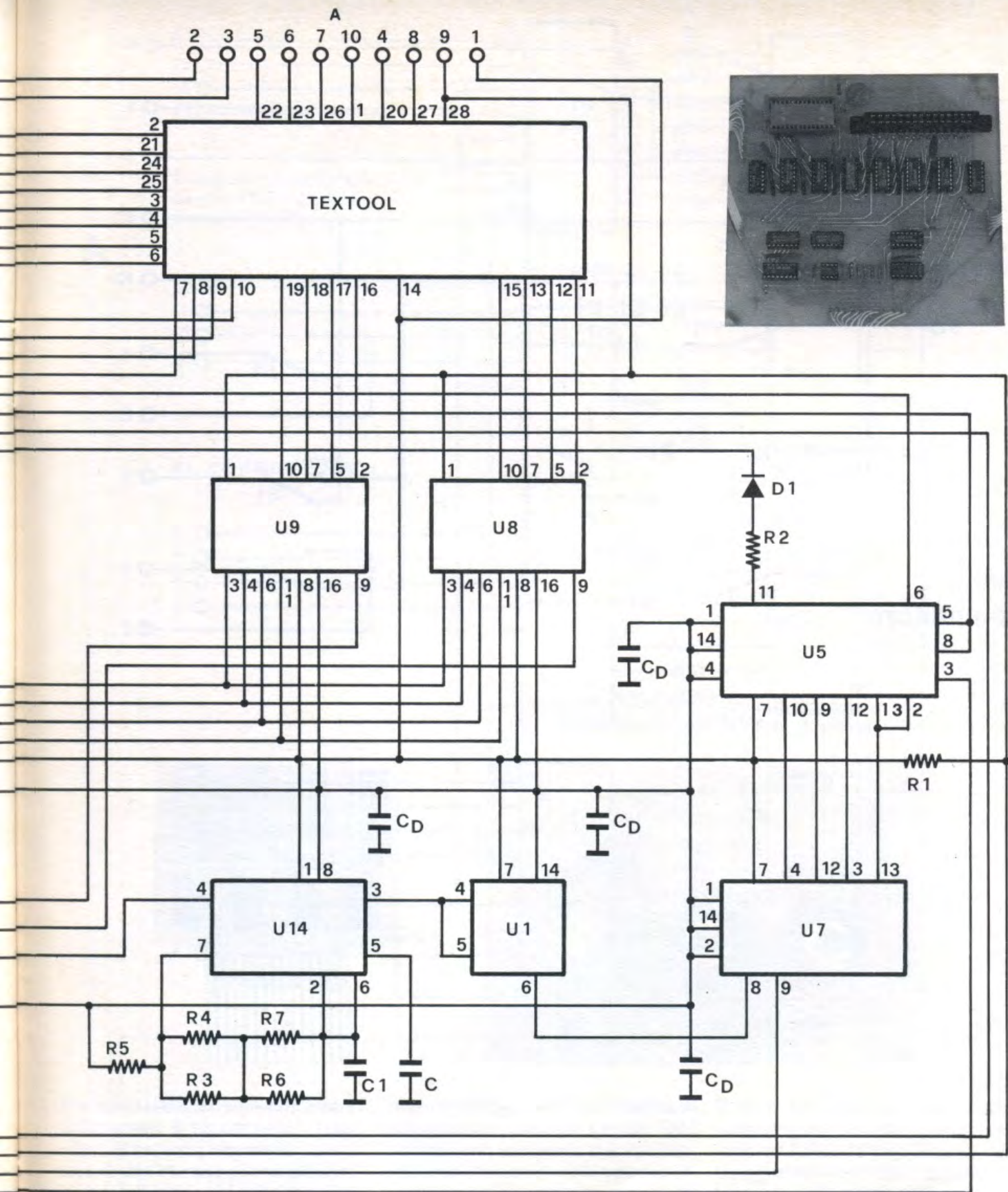


le, per quello che ci risulta al momento in cui scriviamo, solo dalla AMD.

A proposito di queste ultime due siamo in grado, grazie alla cortesia dell'Eledra 3 S di Torino, di fornirvi in anteprima alcu-

ni dati tecnici che le rendono componenti di sicura diffusione nel prossimo futuro: i tempi di programmazione sono di 12 volte inferiori alle normali EPROM, e la tensione di programmazione è stata ridotta a 12,5 V (normal-

mente è di 21 V o 25 V), tempi d'accesso dai 450 nS ai 170 nS, tolleranze sull'alimentazione fino al 10%. Interessanti, ma non disponibili, rimandiamo quindi un interessamento ad esse per un prossimo futuro.



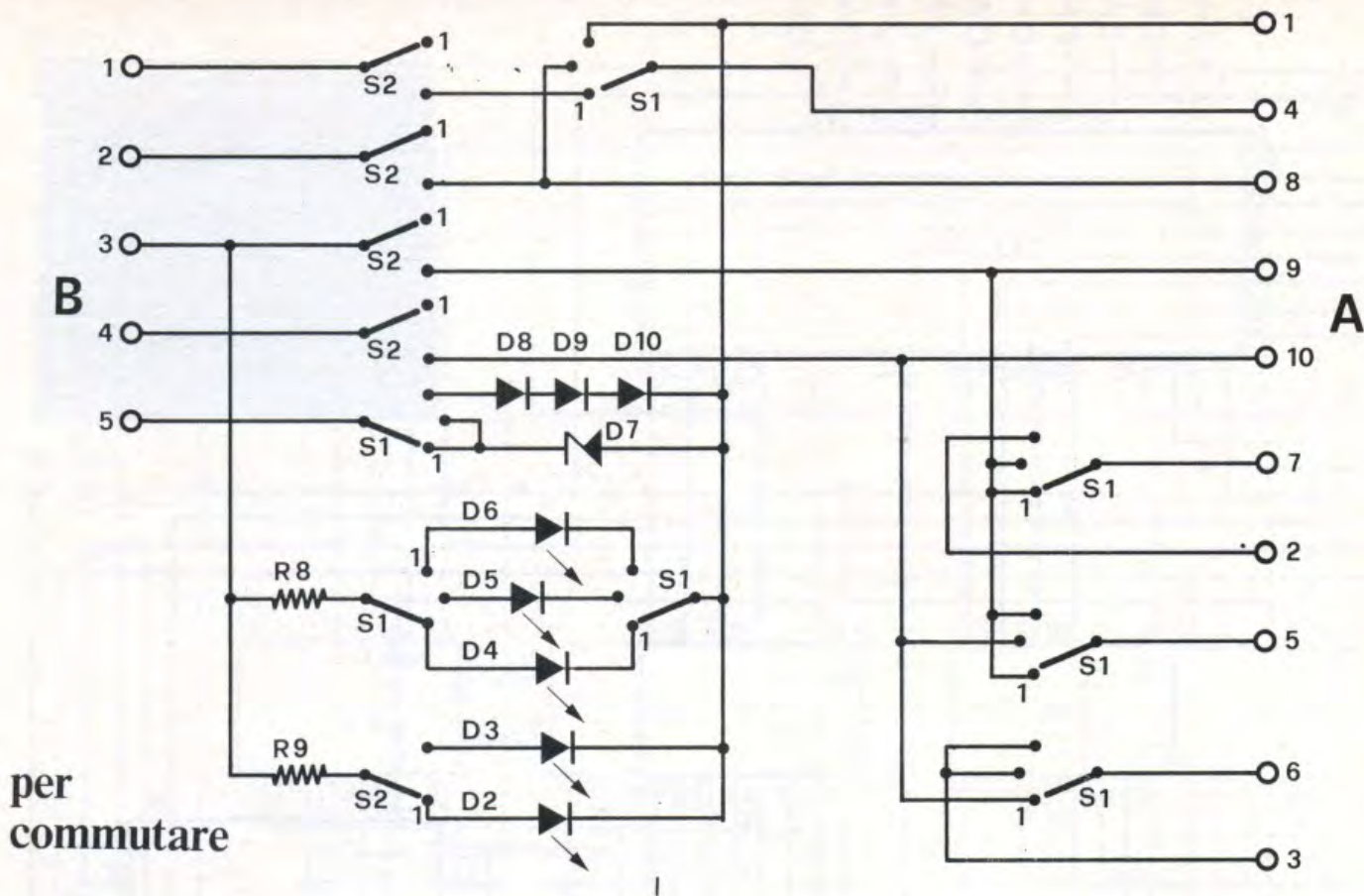
Dopo questa divagazione entriamo nel vivo del progetto, facendo un'analisi dello schema a blocchi, ai vari schemi elettrici; il progetto completo conta difatti 5 stampati e ci è parso più lineare fare capire cosa alloggiasse per

ognuno piuttosto che fare uno schema unico lasciando alla fantasia del lettore il capire come fossero cablati i vari componenti.

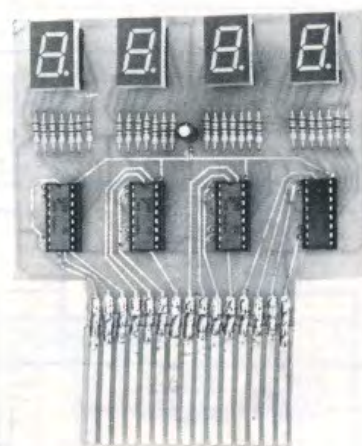
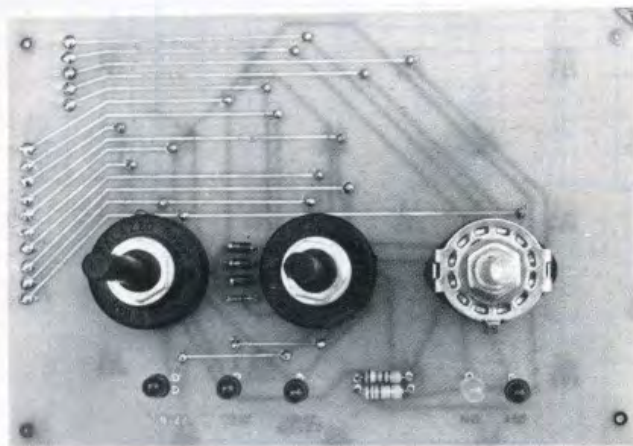
Innanzitutto l'allacciamento al computer viene effettuato mediante l'user port; esattamente ci

si allaccia solo alla metà dei 24 contatti presenti su questa porta di I/O.

Per essere ancora più precisi possiamo dire, riferendoci alla simbologia adottata sui due manuali in dotazione ai due elabo-



Le connessioni di sinistra si intendono relative al pettine B, quelle di destra al pettine A.



eratori, che i contatti dal C all'F forniscono i dati al programmatore, quelli dall'H all'M la controllano in tutti i suoi passaggi, il 2 la accende, il 12 è la massa ed infine il B avvisa l'elaboratore che la scheda ha terminato la programmazione della locazione richiesta.

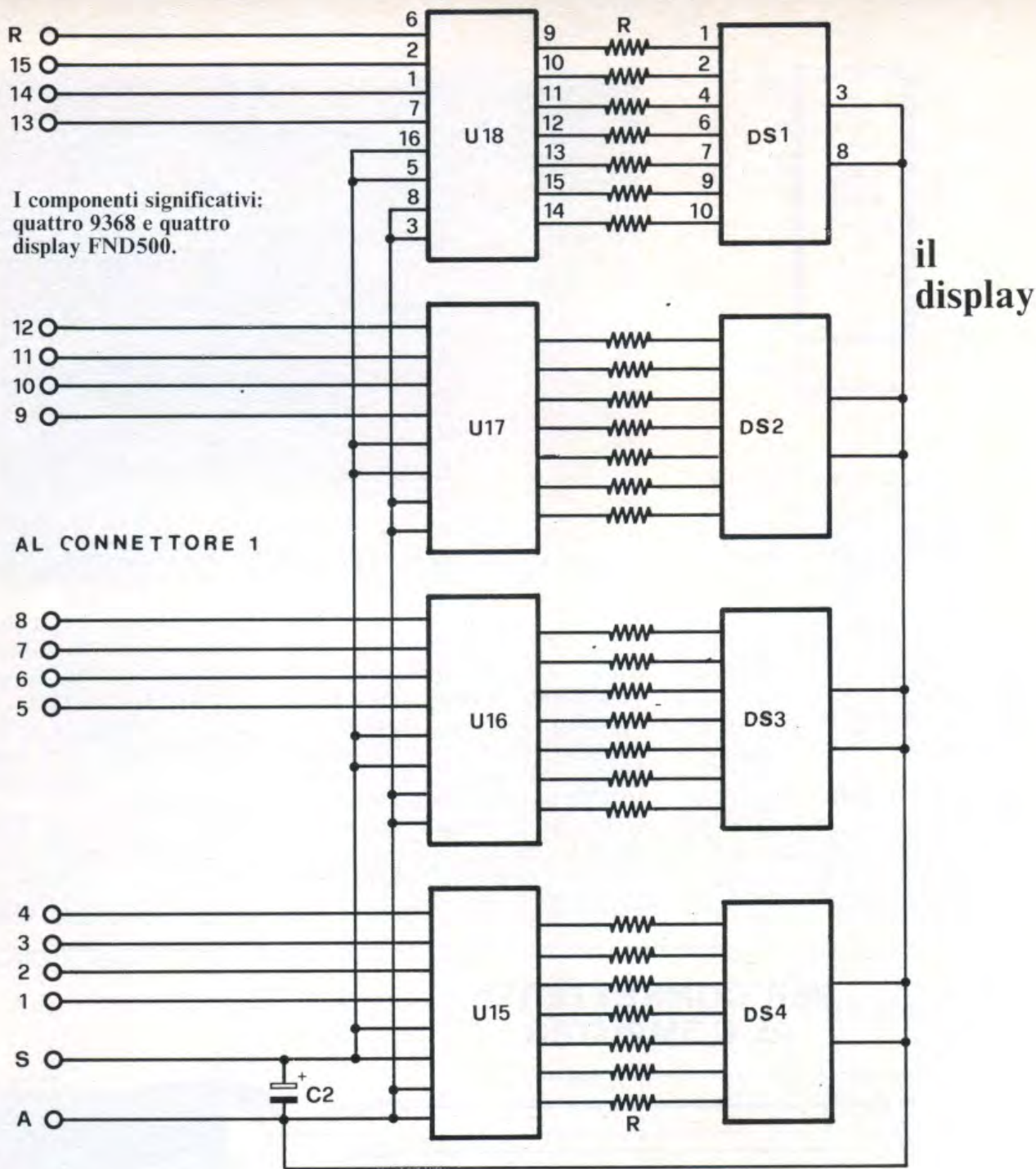
Ancora due parole sul contatto 2 dell'user port: in verità esso è collegato ai + 5 V presenti all'interno dei computer, ed è stato concepito per alimentare le solite piccole espansioni in commercio, ma sarebbe stato troppo sovrac-

caricato dai 19 integrati presenti nel nostro circuito, necessitanti indi di un alimentatore esterno. Dato che la tensione sul contatto 2 è presente solo ad elaboratore acceso, la si è impiegata per pilotare un relé col compito di collegare o no i trasformatori alla tensione di rete; in conclusione si è determinata l'accensione della scheda in dipendenza dallo stato di funzionamento dell'elaboratore senza particolari complicazioni circuitali.

Abbiamo già detto che 4 contatti si occupano invece di inviare

i dati alla scheda; e dato che detti dati finiscono in 6 integrati distinti, abbiamo pensato di bufferizzarli per sopperire alle perdite del cavetto di connessione al computer ed a ciò provvedono gli integrati U3 ed U4 (blocco buffer), degli LS08 ossia dei 4 AND a due ingressi. Detti AND per funzionare da buffer hanno ciascuna porta con i suoi ingressi cortocircuitati.

Inviare in contemporanea alla scheda tutti i dati occorrenti, ossia definire in parallelo 8 bit per il bus dati dell'EPROM e 13 bit



I numeri riportati sulla sinistra si intendono relativi al connettore 1. Le codifiche degli integrati e dei display sono fra loro simmetriche.

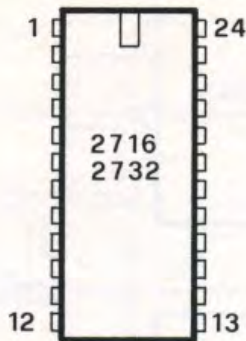
per il bus indirizzi, disponendo di soli quattro contatti uscenti dall' user port era impossibile, si è quindi optato per l'invio di 4 bit alla volta, che vengono assimilati dai latches dati o dal generatore di indirizzo a seconda di cosa predispone il generatore di segnali di controllo (integrato U2 interfacciato da qualche porta connessa da inverter). Questo blocco ha anche il compito di abilitare il clock della scheda e di disabilitarlo quando occorre, nonché supportato dal gruppo commutatori, di inviare i corretti

segnali per la programmazione in dipendenza del tipo di EPROM ed infine di abilitare una tensione supplementare di 25 V o di 21 V sempre in dipendenza al tipo di memoria.

Abbiamo accennato ad altri tre blocchi, ed ora vediamo un po' più da vicino: il latch dati costituito dagli integrati U8 ed U9 consta praticamente in otto flip flop collegati con le uscite al bus dati dell'EPROM; il logico compito di questa sezione è di trattenere quanto necessario ogni dato da memorizzare.

Il generatore di indirizzo invece si trova a lavorare con il buffer solo quando non si ha una immissione sequenziale di dati (ossia quando ad esempio programiamo la locazione 1, poi la 5, poi la 100 ecc.) o quando iniziamo una programmazione sequenziale (ad esempio se programiamo in ordine dalla 0 alla 50, il buffer sarà interpellato solo per la locazione 0) mentre di solito lavora autonomamente avanzando in locazione quando necessario.

Quest'ultimo blocco è costitui-



Piedinatura delle Eprom del tipo 2716 e 2732. Nella tabella, ricavata da Data Book Hitachi, trovate il significato di ogni connessione.

Pin numero	2716	2732	2764	27128
1	A7	A7	VPP	VPP
2	A6	A6	A12	A12
3	A5	A5	A7	A7
4	A4	A4	A6	A6
5	A3	A3	A5	A5
6	A2	A2	A4	A4
7	A1	A1	A3	A3
8	A0	A0	A2	A2
9	D0	D0	A1	A1
10	D1	D1	A0	A0
11	D2	D2	D0	D0
12	GND	GND	D1	D1
13	D3	D3	D2	D2
14	D4	D4	GND	GND

to dagli integrati da U 10 ad U 13, dei contatori binari muniti di preset ossia aventi la possibilità di imporre il numero da cui comincia il conteggio; detti contatori sono ovviamente collegati in cascata.

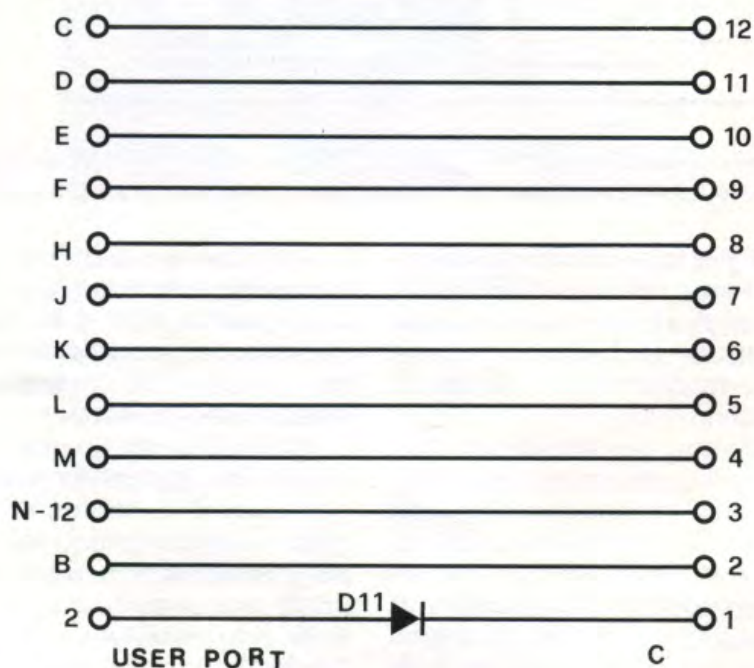
Le uscite di detti integrati, oltre che essere collegate al bus indirizzi dell'EPROM, pilotano in parallelo il blocco display (costituito dagli integrati da U 15 a U

18 e da quattro indicatori tipo FND 500 o equivalenti quali TKS-511 R) che ha il compito di visualizzare in esadecimale quale locazione è in fase di programmazione o quale locazione è pronta ad essere programmata. In altre parole, se supponiamo di volere programmare dalla locazione 0 alla 255 (00FF in esadecimale) il display all'inizio visualizzerà 0000, nel corso della pro-

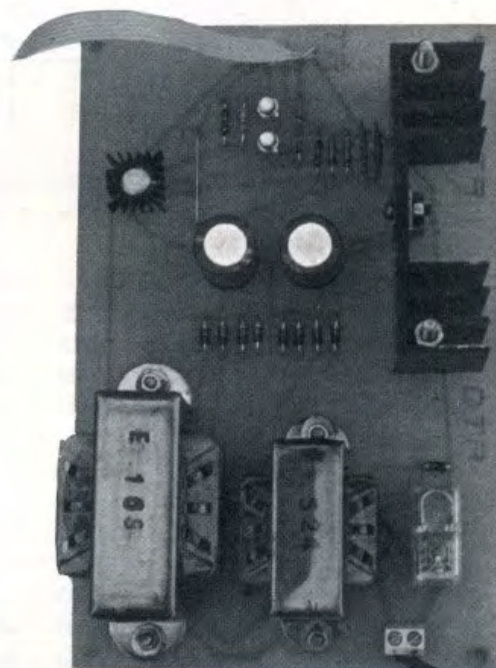
grammazione presenterà in successione tutti gli indirizzi fino ad arrestarsi a 0100 locazione non ancora programmata. Il display è particolarmente comodo per rendersi conto fino a che punto è arrivata una procedura di programmazione.

Per passare alla funzione del blocco denominato clock, è necessario premettere che un'EPROM per essere programmata

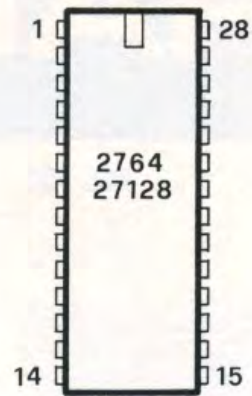
PER CONNETTERSI AL COMPUTER



Codifica delle connessioni fra il pettine C ed il computer (user port).



Pin numero	2716	2732	2764	27128
15	D5	D5	D3	D3
16	D6	D6	D4	D4
17	D7	D7	D5	D5
18	CE	CE	D6	D6
19	A10	A10	D7	D7
20	OE	OE/VPP	CE	CE
21	VPP	A11	A10	A10
22	A9	A9	OE	OE
23	A8	A8	A11	A11
24	VCC	VCC	A9	A9
25	—	—	A8	A8
26	—	—	NC	A13
27	—	—	PGM	PGM
28	—	—	VCC	VCC



Le Eprom 2764 e 27128 sono i modelli che attualmente si cerca di usare con maggior frequenza, in virtù della buona area di memoria che mettono a disposizione.

necessita di un impulso della durata di $50 \text{ mS} \pm 5\%$ inoltre abbisogna di una tensione suppletiva di 26 V o 21 V a seconda del tipo di memoria, ma questa tensione è bene che duri il tempo necessario alla programmazione (ossia in coincidenza con l'impulso, è sufficiente sia erogata poco prima e venga scemata poco dopo) per non correre il rischio di assicurare al chip una corta vita.

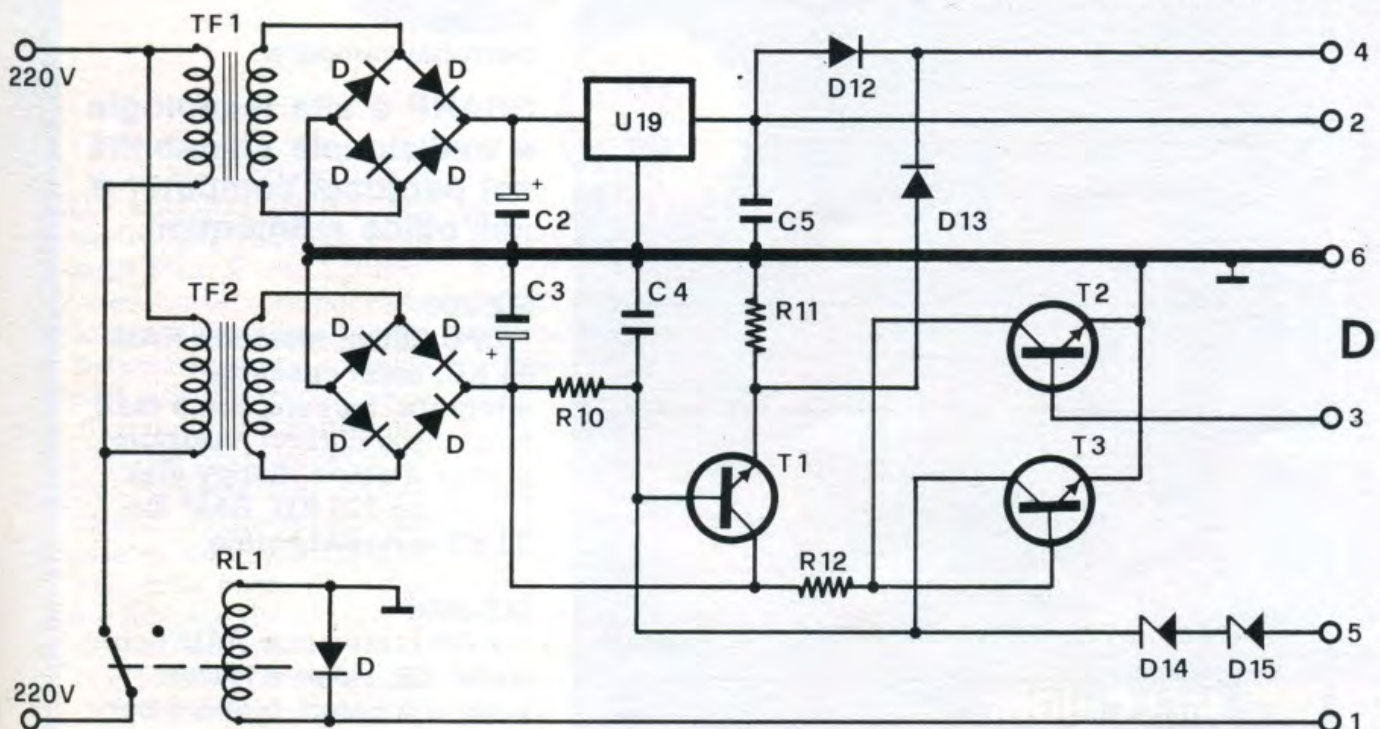
Queste temporizzazioni vengono realizzate mediante un circuito clock costituito circuitalmente parlando U 14 un integrato 555 montato in configurazione astabile di periodo 10 mS che genera la frequenza base che manipolata opportunamente tramite U 1, U 5, U 7, genera i 50 mS per l'impulso già descritto ed abilita 10 mS prima, disabilita 10 mS dopo l'invio del suddetto impul-

so la tensione suppletiva. Dopo aver disabilitato la tensione suppletiva, questo blocco avvisa ancora il computer che è pronto ad accettare nuovi comandi per la scheda.

La precisione del clock dipende dunque da U 14 e la precisione di U 14 a sua volta dipende essenzialmente dalla tolleranza di 5 resistenze (R3/R7) e di C1.

(continua)

l'alimentatore



Le filature indicate sulla destra sono relative al pettine D dello stampato principale.

SHARP

MZ-700



**Il piacere
di scegliere.**

MZ-3500



**Il super
personal computer.**

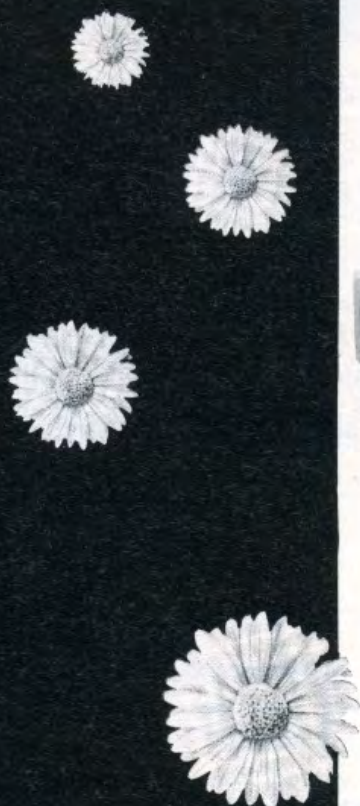
**SHARP è alta tecnologia
e tradizionale affidabilità
nei personal computer e
nell'office automation.**

MZ-700

*** CPU Z80A, memoria RAM
64 KB, unità cassetta
integrata, tastiera con 5 tasti
funzione e cursori * opzioni:
plotter 4 colori, floppy disk
5" 1/4 da 320 KB, RAM file
32 KB autoalimentata**

MZ-3500

*** 2 CPU, memoria RAM fino
a 256 KB, video a fosfori
verdi o a colori, tastiera con
10 tasti funzione * floppy
disk 5" 1/4 da 386 o 800 KB
* opzione: hard disk da 10
MB**



Distribuito da:



**MELCHIONI
COMPUTERTIME®**

Viale Europa, 49 - 20093 COLOGNO MONZESE (MI)
Tel. (03) 2538621 (5 linee ric. aut.) - Telex METIME I 310352

ANTIFURTI

Secret Code

CODICE
PERSONALIZZATO PER
UN ANTIFURTO DA
MONTARE IN AUTO O
PER PROTEGGERE
L'ABITAZIONE DAI
SOLITI IGNOTI.

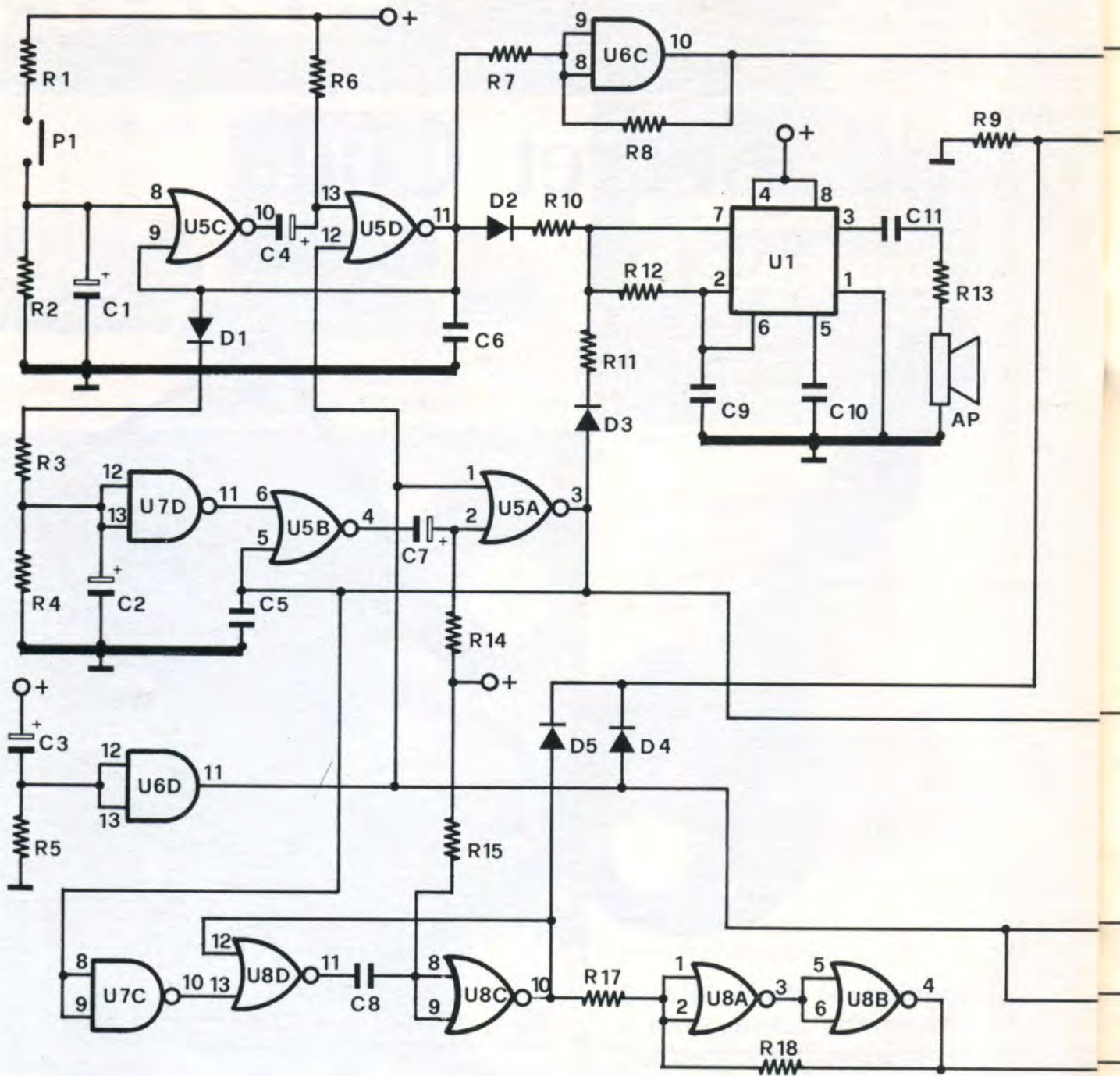


Può sembrare a prima vista il solito antifurto digitale per auto, moto o casa, in realtà è una nuovissima idea. È una sorta di chiave elettronica caratterizzata dal fatto che per l'abilitazione del relé è necessario prima di tutto introdurre il codice segreto sotto forma di impulsi generati da un pulsante posto per esempio in un piccolo contenitore collocato all'interno della vostra automobile o nel caso di un appartamento, all'esterno della porta. Il codice segreto è formato da tre cifre le quali possono assumere un valore da 0 a 9. Si avranno quindi diecimila combinazioni possibili che garantiscono chiaramente l'impossibilità di scoprire per tentativi quella giusta. Le appli-

cazioni di questa chiave elettronica sono infinite, la si può installare per esempio in automobile collegando l'uscita del relé alla bobina o al blocchetto dell'accensione.

Prima di spiegare il funzionamento elettrico analizziamo le operazioni da compiere per attivare, per esempio, l'avviamento della vostra automobile. Dopo essere entrati in auto, bisogna innanzitutto attivare il circuito agendo sull'interruttore INT montato all'interno della vettura. Di seguito impostare la prima cifra del numero segreto schiacciando P1 tante volte quanto vale la cifra. Es: per il numero 3 pigiare tre volte il pulsante attendendo ad ogni «pigiata» la fine di

una nota emessa dall'altoparlante AP anch'esso posto all'interno dell'auto. Alla fine di questa prima operazione, l'antifurto risponde con una nota più grave di quella emessa ogni volta che si preme P1. Terminata questa nota di intervallo si procede all'impostazione della seconda, terza e quarta cifra rispettando sempre i tempi imposti dalle note generate dall'altoparlante. Alla fine dell'ultima cifra si innesca immediatamente il relé, che se collegato adeguatamente o alla bobina o alla chiave per l'accensione, permette l'avviamento del motore. Due caratteristiche molto importanti del dispositivo sono: sommare tutti gli impulsi generati dal pulsante se non vengono

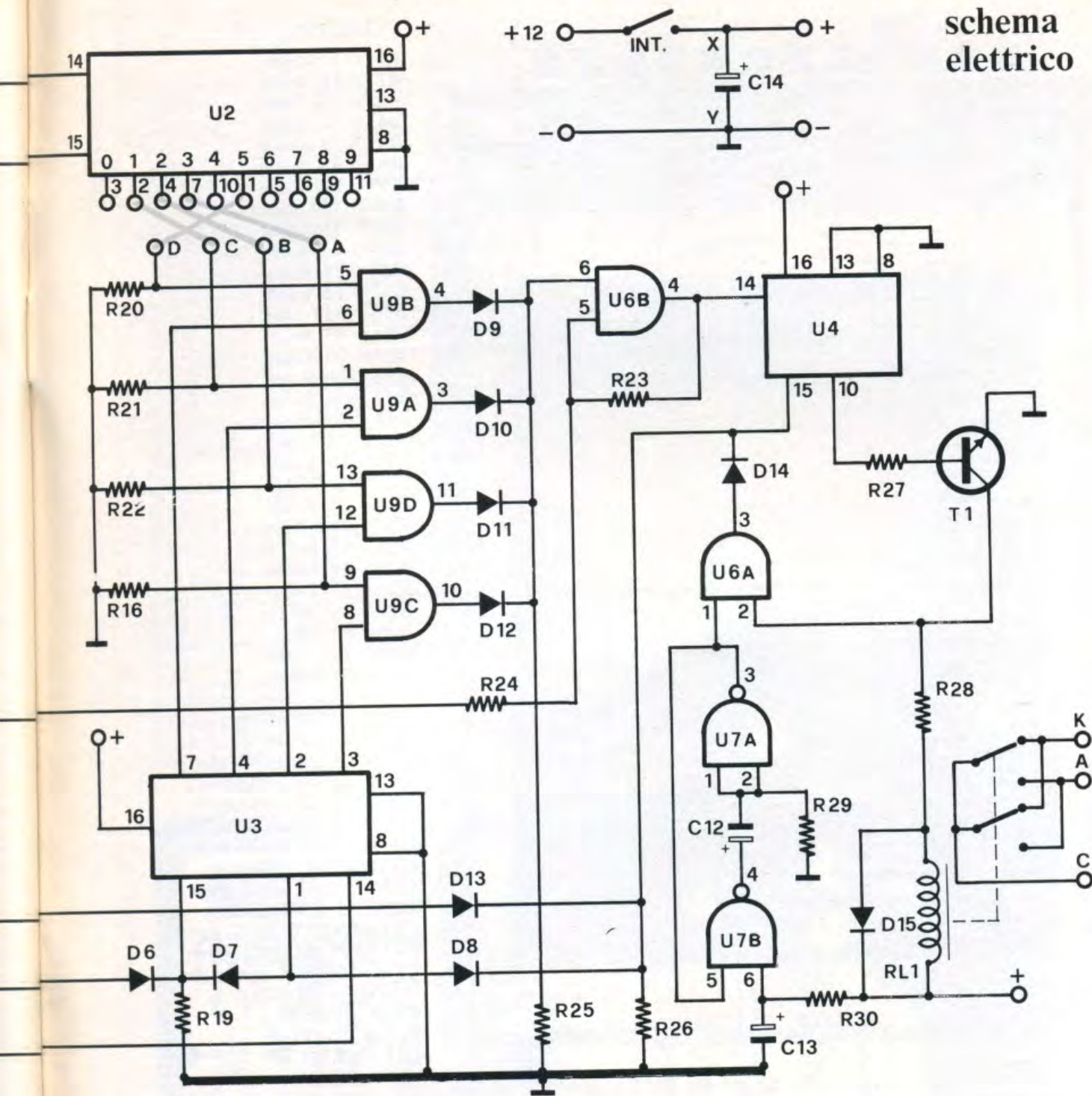


inseriti nella giusta sequenza e di resettare automaticamente tutti i contatori allo scadere del primo minuto. Queste due caratteristiche fan sì che, nell'eventualità in cui il ladro tentasse di scoprire la combinazione: per il primo caso (se inserisse una cifra sbagliata) non riuscirebbe più ad arrivare a scoprire il numero segreto e, per il secondo, nel caso si scoprisse casualmente qualche cifra, questa viene cancellata automaticamente dopo un minuto. Praticamente è un circuito inespugnabi-

le, teme solo il tronchese e il martello quindi nascondete molto bene sia i fili che la scatola che lo contiene. Comunque bando alle chiacchiere e passiamo alla analisi dello schema elettrico e del suo funzionamento. Come abbiamo accennato prima, chi genera gli impulsi è il pulsante P1. Infatti si può vedere dallo schema elettrico che il multivibratore monostabile realizzato con U5C e U5D presenta all'uscita 11 di U5D un impulso positivo di durata pari alla costante di

tempo $C4 \times R6$ ogni qualvolta si preme P1. Questo impulso viene rivelato dal trigger di Schmitt costituito da U6C, R4 ed R5 che conferisce a questi impulsi fronti di salita e di discesa molto rapidi. Questa precauzione è stata necessaria per ottenere un funzionamento sempre sicuro ed affidabile del contatore CD4017. Prima di proseguire nell'analisi del circuito di conteggio precisiamo che ogni impulso generato viene rivelato anche da un oscillatore realizzato con un comu-

schema elettrico

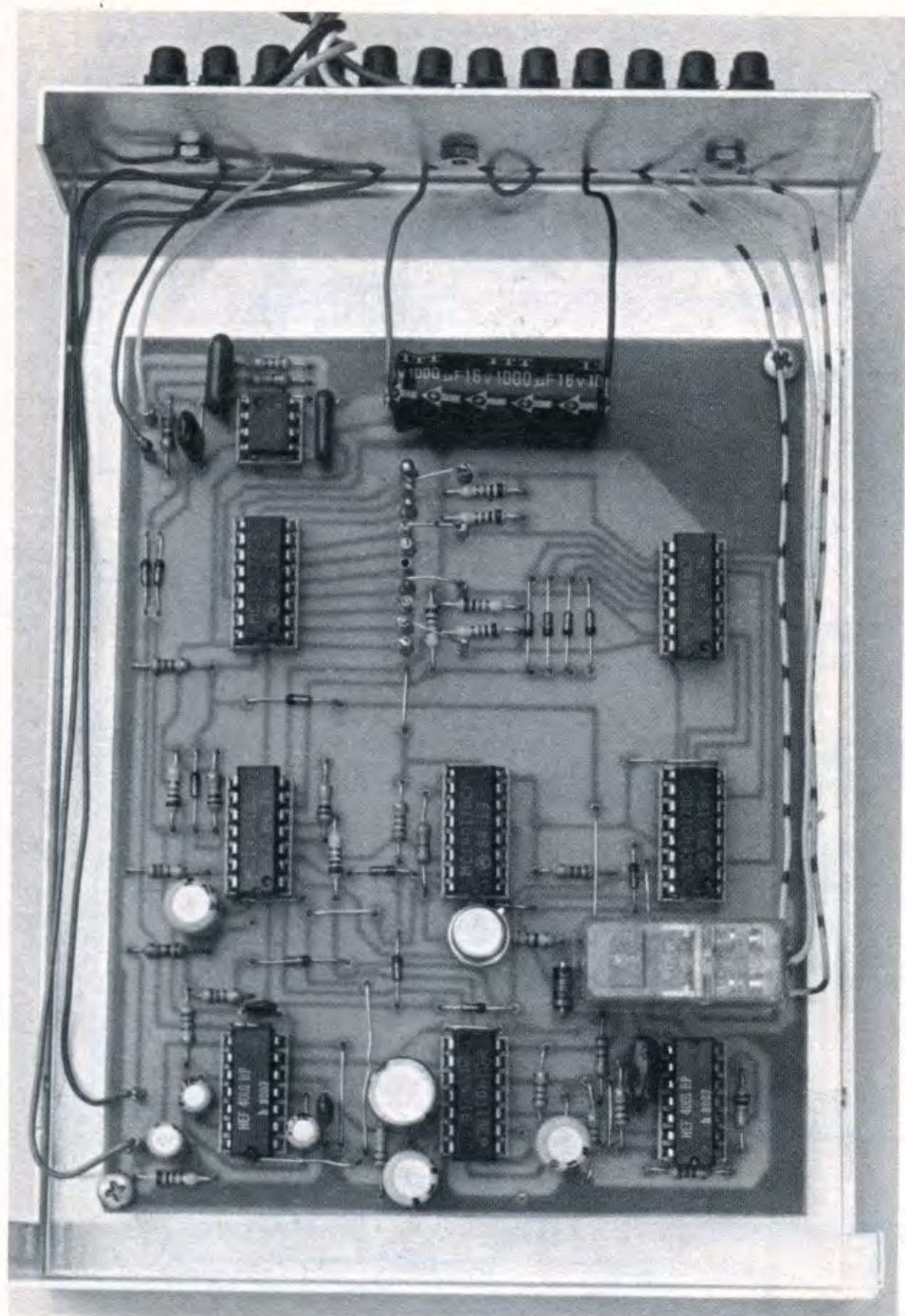


nissimo NE555, il quale ci permette di udire una nota di circa 2 KHz corrispondente ad ogni impulso generato. Per aumentare il livello della nota riprodotta dall'altoparlante è sufficiente diminuire il valore di R13. Gli impulsi generati col pulsante, vengono anche rivelati da D1 che applica una tensione positiva, corrispondente all'impulso, all'entrata di U7D. All'uscita 11 di questo Nand si avrà quindi un passaggio da 1 a 0 di durata pari alla costante di tempo $R8 \times C7$. Questa

uscita pilota un multivibratore monostabile realizzato con due porte Nor U5B e U5A. All'uscita 3 di U5A si avrà un impulso positivo (utilizzato per pilotare l'ingresso del contatore U3), per leggere gli stati delle uscite di U2 e per generare una nota più grave della precedente. La nota generata sarà più bassa di frequenza in quanto R11 ha un valore di resistenza più elevato di R10. Il segnale uscente dal pin 3 di U5A viene rivelato dalla porta Nand U7C che applica all'ingresso 13

di U8D uno 0 logico che si ripercuote all'uscita 10 di U8C con un 1. Questo livello logico alto azzerà il contatore U2 tramite D5 dopo che l'impulso generato dal secondo monostabile aveva permesso la lettura delle uscite di U2 tramite gli operatori logici contenuti in U9 e U6B.

Se per esempio la prima cifra impostata era un 3, pigiando per tre volte consecutive il tasto P1, il contatore U2 metteva ad 1 l'uscita 7 che come si può vedere dallo schema corrisponde al nu-



COMPONENTI

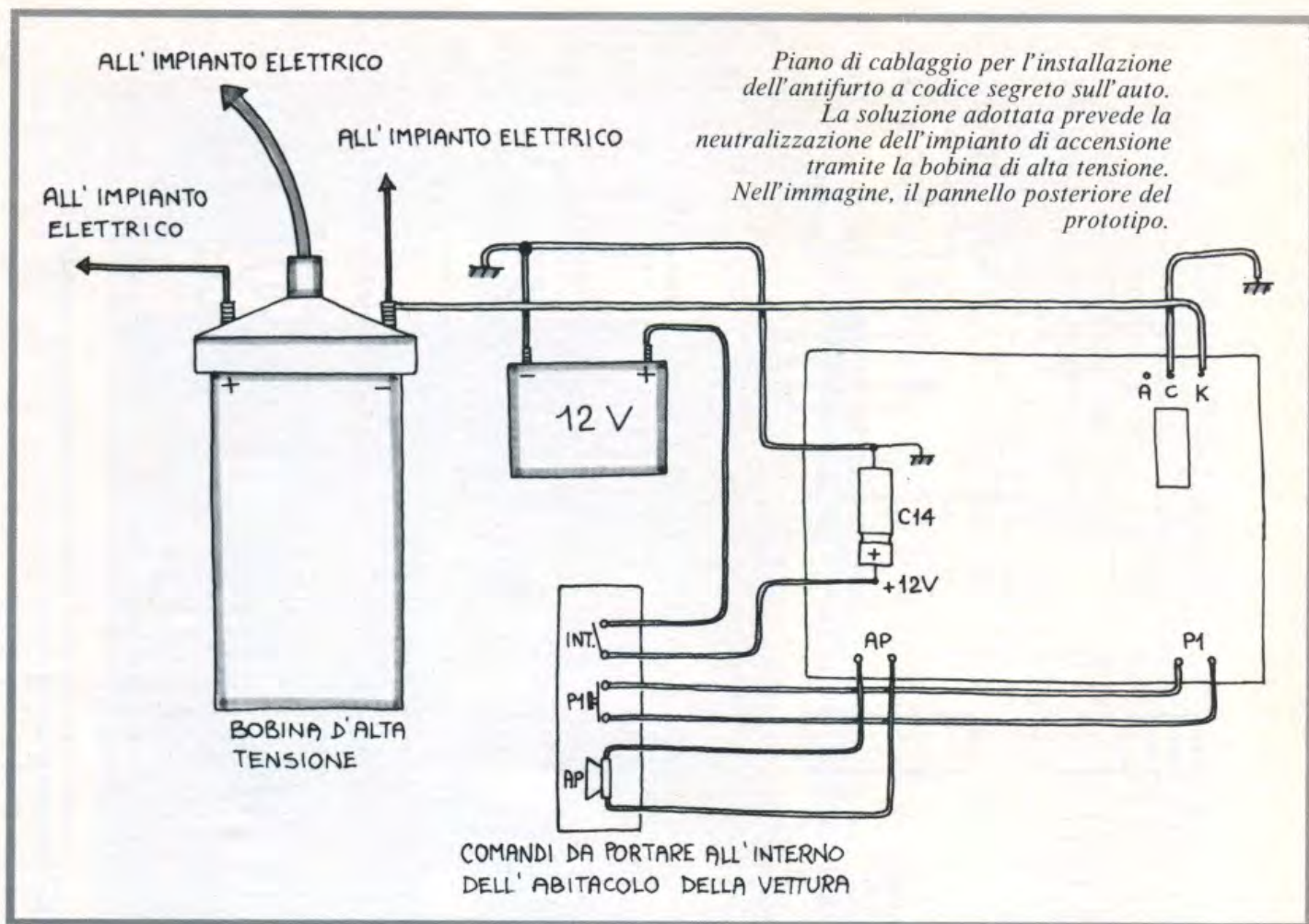
- R1 = 1 Kohm
- R2 = 10 Kohm
- R3 = 2,2 Kohm
- R4 = 33 Kohm
- R5 = 33 Kohm
- R6 = 33 Kohm
- R7 = 10 Kohm
- R8 = 100 Kohm
- R9 = 33 Kohm
- R10 = 4,7 Kohm
- R11 = 33 Kohm
- R12 = 10 Kohm
- R13 = 330 Ohm
- R14 = 33 Kohm
- R15 = 33 Kohm
- R16 = 10 Kohm
- R17 = 33 Kohm
- R18 = 100 Kohm
- R19 = 33 Kohm
- R20 = 10 Kohm
- R21 = 10 Kohm
- R22 = 10 Kohm
- R23 = 100 Kohm
- R24 = 10 Kohm
- R25 = 10 Kohm
- R26 = 33 Kohm
- R27 = 4,7 Kohm
- R28 = 33 Ohm
- R29 = 180 Kohm
- R30 = 33 Kohm
- C1 = 1 μ F 16VL elettr.
- C2 = 47 μ F 16VL elettr.
- C3 = 47 μ F 16VL elettr.
- C4 = 10 μ F 16VL elettr.
- C5 = 2,2 nF poliestere
- C6 = 2,2 nF poliestere
- C7 = 10 μ F 16VL elettr.
- C8 = 100 nF poliestere
- C9 = 33 nF poliestere
- C10 = 10 nF poliestere
- C11 = 15 nF poliestere
- C12 = 470 μ F 16VL elettr.
- C13 = 47 μ F 16VL elettr.
- C14 = 1000 μ F 16VL elettr.
- D1-D14 = 1N4148
- D15 = 1N4007
- T1 = 2N1711
- U1 = NE555
- U2 = CD4017
- U3 = CD4017
- U4 = CD4017
- U5 = CD4001
- U6 = CD4081
- U7 = CD4011
- U8 = CD4001
- U9 = CD4081
- RL1 = Relé 12V 2 vie 2 posizioni
- AP = Altoparlante in miniatura 4-8 Ohm
- P1 = Pulsante anti rimbalzo
- INT = Interruttore

mero 3. Dopo aver impostato il terzo impulso, dopo qualche decimo di secondo, viene generata la tonalità più grave e nello stesso istante viene fatto avanzare il contatore U3 di una posizione ed azzerato U2. Dopo il primo numero, solo l'uscita 3 di U3 è ad 1, e questo è solo possibile nel caso in cui sia stato schiacciato per tre volte P1, l'And U6B riporta nella sua uscita 4 un 1 logico che fa avanzare di una unità il contatore U4. Se le quattro cifre vengono impostate correttamente, l'U4 verrà incrementato per quattro volte e alla quarta viene abilitata ad 1 l'uscita 10 che manda in sa-

turazione T1. La saturazione del transistor provoca l'eccitazione del relé RL1 che se collegato opportunamente permette per esempio l'avviamento del motore della vostra auto. Ogni qualvolta viene applicata tensione al circuito, l'U6D provvede ad azzerare tutti i contatori in quanto, per un brevissimo istante, all'uscita 11 di questo And è presente un 1 logico. Un altro circuito per l'azzeramento è quello composto dall'U7A e dall'U7B. Questi due operatori fan sì che, dopo un minuto circa, all'uscita 3 di U7A sia presente un 1 logico. Se entro questo tempo non viene eccitato

PER IL MATERIALE

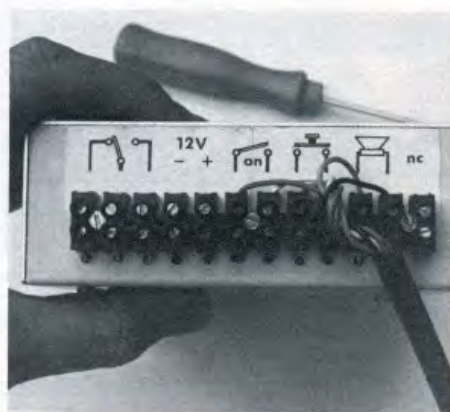
Il circuito stampato, cod. 387, può esserci richiesto con vaglia postale di Lire 9000. Indirizzare gli ordini a: Elettronica 2000, casella postale 1350, 20101 Milano.



il relé, l'U6A riporta nella sua uscita un 1 logico che azzerà l'U4 fino a quando non viene disalimentato il circuito. È importante tener presente che per rendere più sicuro ed «invulnerabile» il nostro circuito, abbiamo pensato di inserire i diodi D7 e D8, i quali azzerano i contatori U3 ed U4 ogni qualvolta si impostino più di quattro cifre, in quanto sono collegati entrambi all'uscita 1 dell'U3 che corrisponde al quinto impulso applicato all'ingresso I4 dell'integrato.

Per installare questo allarme nella vostra automobile, seguite lo schema indicativo. In esso è stata collegata l'uscita del relé tra il contatto — della bobina d'alta tensione e massa. Questo tipo di collegamento non è l'unico ed il solo possibile, si potrebbe interrompere il funzionamento della pompa della benzina o delle puntine o altro, ottenendo sempre lo stesso risultato.

La realizzazione pratica è molto semplice e poco costosa. Dopo aver montato tutti i componenti



sul circuito stampato ricontrollate che i diodi, gli integrati e i condensatori siano stati montati con polarità corretta e che siano stati montati tutti i ponti. Installate la bassetta all'interno di un contenitore, possibilmente a chiusura ermetica, in quanto questa scatola andrà montata all'interno del vano motore. Per facilitare i collegamenti del circuito con l'alimentazione, la bobina e la scatola dei comandi vi consigliamo di fissare esternamente alla scatola una serie di prese mammoth. Per realizzare la sca-

toletta comandi sarà sufficiente usare un piccolo contenitore plastico in grado di contenere un normale interruttore a levetta, un pulsante anti rimbalzo ed un altoparlante miniatura. Il cavo che collega l'antifurto con la scatola comandi deve essere costituito da 6 conduttori isolati. Il circuito non ha bisogno di taratura, per cui funziona immediatamente.

Chi volesse proteggere l'antifurto contro le inversioni di polarità dell'alimentazione deve collegare in serie al + dell'alimentazione un diodo 1N4004 come è rappresentato in figura.

Altri consigli utili per l'utilizzo sono: allo 0 corrispondono 10 impulsi, ma non sempre, in quanto il contatore molte volte non parte da zero, per cui verificare praticamente quanti ne corrispondono. In prova abbiamo usato la combinazione 3214, verificabile dallo schema elettrico e dalle fotografie; se i cavallotti per la programmazione del numero segreto si accavallano usate del filo isolato.

QL SYSTEM

Ho sentito parlare di Sinclair QL SYSTEMS 4. Che cosa è?

Mario Cazzaniga - Macerata

Attenzione, non facciamo confusione. Il QL è l'ormai già tanto citata novità nel campo dei computer Sinclair.

SYSTEMS 4, invece, è l'insieme di tre elementi (stampante, monitor e consolle) d'abbinare al QL.

Il primo elemento è una stampante, la Brother 4 ad 80 colonne con possibilità di stampa testo e grafica. Il secondo elemento è un monitor a colori della Digivision presente in differenti modelli sia per dimensioni che per risoluzione. Infine la consolle è utilizzata per sostenere i primi due elementi e per allinearsi al QL in modo da formare un sistema compatto e altamente professionale.

LISP INTELLIGO

Mi hanno detto che uno dei migliori, ma anche dei più difficili, linguaggi di programmazione per l'intelligenza artificiale è il LISP. Possiedo uno Spectrum e ho comprato un compilatore LISP. Il manuale si limita a commentare i comandi dell'interprete. Esiste un testo che spieghi il LISP?

Rosario Castaldi - Ivrea

Il testo che noi ti consigliamo, uno dei pochi in lingua italiana, è: «LISP linguaggio e metodologia di programmazione» edito dalla CLUP (Leonardo da Vinci, 32 - Milano).

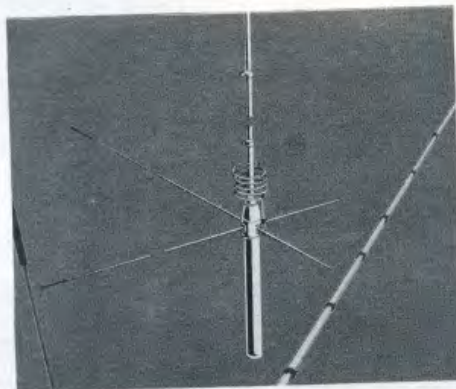
Il testo parte dalla definizione del



Tutti possono corrispondere con la redazione scrivendo a MK Periodici, Cas. Post. 1350, Milano 20101. Saranno pubblicate le lettere di interesse generale. Nei limiti del possibile si risponderà privatamente a quei lettori che accluderanno un francobollo da lire 450.

nucleo teorico fondamentale del LISP fino alle caratteristiche più avanzate necessarie per progettare programmi di un certo livello.

Il libro è ricco di esempi di diversa complessità e il solo prerequisito per una buona lettura del testo è la conoscenza delle nozioni di base dell'informatica.



Anche se gli esempi sono riferiti al sistema UNIVAC 1100 non ti sarà difficile adattarne alcuni alle specifiche del tuo LISP per Spectrum.

MSX HANDSHAKE

Ho letto differenti prove sui computers MSX. In tutti è presente il dispositivo 8255. Quale funzione svolge tale chip?

Franco Sgherri - S. Miniato

Il PPI (Programmable Parallel Interface) 8255 è un dispositivo d'ingresso/uscita parallelo a 2 porte (A e B) operante in tre modi differenti. Il modo 0 è quello basilare di I/O, mentre quelli 1 e 2 provvedono alla trasmissione e alla ricezione delle informazioni tramite il controllo dei segnali di handshake (STB e IBF). Il dialogo del dispositivo con la CPU è regolato da dei segnali di IR (Interrupt Request).

Nei computers MSX la primaria funzione svolta dall'8255 è quella di provvedere alla gestione dell'interfaccia parallela.

TENSIONE AL LINEARE

Dispongo di un amplificatore lineare da 100 watt per la Banda Cittadina e vorrei costruire un alimentatore che possa fornire tensione sia al baracchino che al lineare.

Sandro Terzi - Sondrio

Sul numero 60 (aprile '84) della rivista, a pagina 32, c'è il progetto che fa per te.

Si tratta di un alimentatore stabilizzato, con protezione contro i cortocircuiti e contro i sovraccarichi, con tensione regolabile da 1,2 a 30 volt. Per il fabbisogno di corrente non c'è problema: fino a 5 ampere va benissimo.



CHIAMA 02 - 706329

il tecnico risponde il giovedì pomeriggio dalle 15 alle 18

RISERVATO AI LETTORI DI ELETTRONICA 2000

rivista

100 PAGINE COLORE L. 3000

FAR DA SÉ

**IL MENSILE CHE
VI INSEGNA A FARE
TANTE BELLE COSE**

**RISPARMIANDO MOLTO
E DIVERTENDOVSI**



COMPRO - cambio/vendo programmi per apple (solo se veri affari). Per informazioni rivolgersi a Francesco Cuzzocrea, Via Botteghele 52 - 89100 Reggio Calabria. Tel. 0965/46707 (telefonare possibilmente ore pasti).

NUOVISSIMO Compurobot comandato da micro computer, completamente programmabile in tutte le sue funzioni da tastiera, vendo. Va avanti, indietro, destra e sinistra. È molto adatto per imparare la programmazione. È un vero affare: solo L. 5.000.

Luciano Uselli, Via Isonzo 31 - 21100 Varese. Tel. 0332/242596.

OFFERTA ECCEZIONALE! Vendo 10 bellissimi programmi, per CBM 64, a vostra scelta al prezzo di Lire 50.000. Scrivetemi subito! Invierò lista.

Lorena Camocardi Via Marco D'Agate 53/A - 20041 Agrate Brianza (MI)

PER SPECTRUM: 100 programmi nuovi dall'Inghilterra. Il tutto a L. 65.000.

Vincenzo Forte Via Fiuggi, 11 - 04100 Latina. Tel. 0773/411227.

IL GRUPPO utilizzatori computer Sinclair - Napoli annuncia l'apertura della nuova sezione dedicata ai computer MSX! Se possiedi uno Spectrum oppure un MSX scrivici: diventeremo amici. Allegare bollo risposta per ricevere notizie e l'adesivo del club.

Indirizzare a: Gruppo utilizzatori computer - Napoli - sez. Sinclair (e/o) MSX - Via Luigi Rizzo, 18 - 80124 Napoli. Tel. 081/617368 che diventerà 7623121.

COMPUTER COMMODORE VIC 20 + un centinaio di programmi su



La rubrica degli annunci è gratis ed aperta a tutti. Si pubblicano però solo i testi chiari, scritti in stampatello (meglio se a macchina) completi di nome e indirizzo. Gli annunci vanno scritti su foglio a parte se spediti con altre richieste. Scrivere a MK Periodici, CP 1350, Milano 20101.

cassetta (Crazy Kong + Pacman, Frogger, Vanguard, Word Processor ecc...) + Joystick Commodore + corso Basic su cassetta «corso pratico di programmazione per lavorare e divertirsi col computer» + manuali, riviste Basic e giochi + 2 cartucce «Gorf» e «Voodoo Castle» + tanti listati di giochi e utility vendo a sole L. 230.000. Inoltre vendo il favoloso Atari V.C.S. con Paddles + Joystick + accessori + 3 cassette (fra cui «Space invaders»). A sole L. 120.000 regalo giocotascabile Mattel elettronico sonoro «Space Alert» a chi acquista o il computer o il videogioco. Per informazioni scrivere a: Stefano Chelli - Via L. Quartieri 75 - 55042 Forte dei Marmi (LU).

APPASSIONATI musica elettronica! Dispongo di progetto completo (in inglese) per meraviglioso synth 4/8 e 2 VCO. Vendo il testo, completo di schemi, tarature, disegno stampati, ecc. a sole L. 20.000, unica copia. Giovanni Calderini, Via Ardeatina 212 - 00042 Anzio (Roma). Tel. 06/9847506.

QUANTUM LEAP - User - Club cerca possessori, presenti e futuri, di QL per scambi idee e materiale Hard-soft-didattico.

Roberto Ghezzi, Via Volontari del Sangue, 202 - 20099 San Giovanni (MI). Tel. 02/2485511.

STAMPANTE Alpha com 32, come nuova, disponibile per qualunque prova, vendo a L. 160.000. Si collega direttamente allo Spectrum. Per maggior chiarezza e garanzia, preferisco trattare di persona, in zona BG/MI. Inoltre vendo/scambio programmi su micronastro per Spectrum Microdrive.

Alan Sartirani, Piazza Libertà 3 - 24044 Dalmine (BG).

PER ZX SPECTRUM vendo i migliori programmi in circolazione (circa 250 titoli): L. 500 per i 16K e L. 900 per i 48 K + spese postali + cassette (Sony da 46 a 60 min.). Ogni 10 programmi acquistati, 2 sono in omaggio. Pagamento in contrassegno. Offro e chiedo massima serietà. Vendita in blocco: L. 120.000 + cassette + spese postali. Scrivere a Stefano Crivelli, Via Togliatti 11 - 15057 Tortona (AL).

SINTO-AMPLIFICATORE Technics FM/AM Stereo Receiver SA 303 40+40 Watt (1 anno di vita) vendo a L. 230.000 trattabili.

Giuseppe Piuri, Via G. Verdi 17 - 22070 Bulgarograsso (CO).

VIC 20 vendo completo di cavetti e trasformatore con n. 5 cartridge, manuale d'uso e «il libro del Commodore Vic 20». Il tutto per L. 220.000.

Giuseppe Ferraro Via S. Pio X, 6 - 36027 Rosà (VI). Tel. 0424/858068.

ATTENZIONE! Vendo Vic 20 + registratore Commodore + relativo Joystick + amplificatore segnale per TV Commodore + 3 libri sul Basic e giochi + 50 giochi eccezionali (fra

HOEPLI



Il nostro contributo alla documentazione:

- *Cataloghi settoriali*
- *Abbonamenti esteri*
- *Materiale Software*
- *Ricerche bibliografiche*
- *Possibilità di collegamenti via satellite con oltre 300 banche dati*
- *1500 metri di scaffali*
- *Una superficie espositiva di 527 metri quadri*
- *La nostra lunga esperienza*

Libreria Internazionale Ulrico Hoepli

20121 Milano - via Hoepli, 5 - tel. 865446 - telex 313395 Hoepli I

Richiedeteci il catalogo « Informatica 1985 »

ANNUNCI

cui «Pac-Man, Crazy Kong, Formula 1, ecc.». Su cassette + listati di utility + giochi + 7 cassette per imparare il Basic dal computer + 2 carttrage «Gorf» e «Wood Castle» + riviste sul Commodore. Il tutto al fantastico prezzo di L. 250.000.
Stefano Chelli, Via L. Quartieri 75 - 55042 Forte dei Marmi (LU).

CERCO schemi elettrici di televisori b/n e colore, non anteriori agli anni '79. Pago L. 1000 per fotocopie e L. 2000 per originali. Inviare liste disponibili a: Sergio Perrone, Via Firenze 172 - 95128 Catania. Tel. 095/442716.

A PREZZO stracciato Alfa Synthauri (acquistato in luglio 1984) vendo, solo 2 milioni e ottocentomila, per di più trattabili se contanti. Sono compresi tutti gli accessori. Scrivere a Paolo Bulian, Via Sutti 11 - 33100 Udine, oppure telefonare ore 13 al 0432/292422 e chiedere di Paolo.

COMPRO/CAMBIO/VENDO programmi per Spectravideo SV-328 o SV-318. Cerco inoltre altri possessori di questo computer per creare un Club.
Antonio Russillo, Via Lucio Petrone 77 - 84100 Salerno.

CAMBIO vendo programmi per ZX Spectrum.
Vendo inoltre equalizzatore stereo autocostruito 11 filtri per canale.
Marco Lusitani Via Cimarosa 1/7 - 16147 Genova. Tel. 010/385327.

T199/4A completo + S.S.S. EX. Basic, Invaders, Munch-Man, Video Chess, Soccer, Auto-Race + Cavetto registratore originale + Adattatore per tutti i registratori, Joystick Texas + Libri in italiano riguardanti il T199/4A + circa 100 programmi su nastro vendo L. 550.000 tratt.
Gianni Anullo, Via Silvio Benco 74 - 00177 Roma. Tel. 06/274051.

OCCASIONISSIMA! Vendo, causa passaggio a sistema superiore, Computer Sinclair Spectrum 16 K, pochi mesi di vita, usato pochissime volte e completo di cavetti di collegamento e di alimentatore a Lit. 300.000. Sono compresi nel prezzo anche circa 40 programmi in linguaggio macchina registrati su cassette ed il manuale «Alla scoperta dello ZX Spectrum».

Per informazioni telefonare allo 075/30101 dalle ore 20 alle 22 e chiedere di Giampiero.

TRADUZIONE con illustrazioni originali dei due volumetti di 183 pag. + 4 cartine del flight simulator II sublogic L. 12.000. Traduzione di testi scientifici dall'inglese e francese, spesa modesta.

Michelangelo Gargiulo, Via S. Margherita 17, 80063 Piano di Sorrento (NA). Tel. 081/8788203 ore pasti.

SCAMBIAMO programmi per Spectrum 16 e 48K, tra cui: Editor Assembler, Distron, Aquile, Corsa Pazzo, Scacchi, Dama, Last Sunset for Lattica e molti altri. Scrivere o telefonare a Ivan Viggiani, Via Rubinacci 31 - 80147 Napoli.

PER ZX SPECTRUM 16/48 K 180 programmi fra cui giochi (ultimi usciti) e utility. Per soltanto lire 1000 quelli da 16 K e lire 2000 quelli da 48 K. Scrivetemi oppure telefonatemi ed io immediatamente provvederò a spedirvi la lista. Il mio indirizzo è Franco Tortoli Via delle Romite 8 - 50124 Galluzzo (FI). Tel. 055/2048905 ore pasti.

ENCICLOPEDIA di elettronica ed informatica in 8 volumi rilegati nuovissimi (Ediz. Jackson) a L. 300.000 vendo. Luciano Motta, Via Don Sordo 7 - 38100 Trento. Tel. 0461/984644.

PER MZ 700 vendo a L. 60.000 cassetta con i programmi Basic Ivoa, Extend Basic, Hu Basic, Edit Assembler, Symbol Debugger, Load Relocate, Machin Language, Pascal, Disassembler, Scacchi, Pach Man.
Rocco Carlucci, Via Milazzo 24 - 00100 Roma. Tel. 06/493823.

VIC 20 vendo, imballato con relativi cavetti e manuale di istruzioni in italiano + registratore C 2 N + 2 car-

tucce gioco (Trashman e Omega RACE) + 4 cassette con stupendi giochi (Pac-man - Donkey Kong - Frogger - Tutankamen - Space Invaders - ecc...) + cassetta con lezioni di musica + cassetta con i giochi più svariati ed impensabili (Guerre stellari - Dama - Battaglia navale - Labirinto 3D - Tortuga - ecc...) + 2 libri con 75 giochi + manuale Basic + riviste e listati di giochi + Joystick originale Commodore a L. 339.000. Vendo inoltre ZX 81 + manuale Basic italiano e inglese + cassetta 20 giochi a L. 80.000 trattabili.
Giuseppe Volanti, Torino. Tel. 011/345054 ore pasti.

PRINCIPIANTE cerca fotocopie dell'articolo pubblicato sul fascicolo di gennaio 1982 di Elettronica 2000 riguardante il millivoltmetro digitale. Grazie dell'aiuto.
Diego Ropelato, Via Tolver 10 - 38050 Telve (Trento).

PER CESSATA attività vendo miniregistratore-riproduttore AIWA, con minicassetta ottimo stato L. 50.000 o meno; 2 casse acustiche 3W l'una ottime prestazioni ed estetica L. 15.000 tutte e due!!; 25 riviste di elettronica (Radio elettronica - Elettronica pratica - Elettronica flash - Elettronica 2000 - Sperimentare) a L. 5000 tutte!! Saldatore ERSA 30 W a lire 10.000; trasformatore 6 V a lire 5000; contenitore acciaio con frontale già forato a L. 10.000; VU-Meter con integrato LM3915N (valore solo integrato L. 17.000) vendo completo di ghiera in ottone cromato e led rossi, il tutto già montato a L. 15.000!!! Basette vetronite e bakelite (prezzo da decidere); trasformatore regolabile 4-8-12 V a L. 10.000.
Rivolgersi a Carlo Cetrani Via Turati 15 - 20090 Segrate (MI). Tel. 2132709 (posso calare i prezzi!!).

PER CBM 64 vendo cassetta (nastro al Cr 02) con Turbo Tape e 30 fantastici giochi (in Turbo T.) tra cui: Int. Soccer, Basket, Baseball, Dacathlon, Pole Position, Biliardo, Jump, Grand Master (Scacchi), Miner, Super Scamble ed altri. Prezzo L. 40.000 (comprese le spese postali).
Maurizio Caporale, V.le della Rimembranza 29 - 66034 Lanciano (CH). Telefonare 0872/27296 (ore pasti).

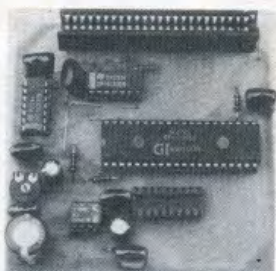
TUTTO COMPUTER

Il meglio dell'Hardware e del Software pubblicato su Elettronica 2000

SPECTRUM

SOUND BOARD apr/84

Un versatile generatore
a tre canali
per suonare col computer



Kit completo più software.....	Lit.	60.000
Solo software (demo più minuetto).....	Lit.	11.000
Solo basetta (cod. 209).....	Lit.	6.000

SPECTRUM VOLUMETRO mag/84

(da collegare alla Sound Board)

Kit completo più software.....	Lit.	36.000
Solo software.....	Lit.	11.000
Solo basetta (cod. 311).....	Lit.	5.000

SPECTRUM VU-STEREO giu/84

(da collegare alla S.B. ed al voltmetro)

Kit completo più software.....	Lit.	33.000
Solo software.....	Lit.	11.000
Solo basetta (cod. 317).....	Lit.	5.000

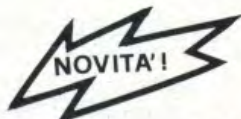
COMBINATORE TELEFONICO lug/84

Kit completo più software.....	Lit.	32.000
Solo basetta (cod. 316).....	Lit.	6.000

INTERFACCIA MODEM set/84

Kit completo più software.....	Lit.	35.000
Solo basetta (cod. 332).....	Lit.	5.000
Speciale software comunicazione con 64 colonne e memorizzazione messaggio.....	Lit.	15.000

INTERFACCIA LUCI



Kit completo più software.....	Lit.	30.000
Solo basetta (cod. 389).....	Lit.	5.000
Solo software.....	Lit.	11.000

VIC 20

COMBINATORE TELEFONICO set/84

Kit completo più software.....	Lit.	33.000
Solo basetta (cod. 342).....	Lit.	5.000

INTERFACCIA MODEM ott/84

Kit completo più software.....	Lit.	35.000
Solo basetta (cod. 339).....	Lit.	5.000

INTERFACCIA LUCI mar/85



Kit completo più software.....	Lit.	30.000
Solo basetta (cod. 380).....	Lit.	4.000

VARIE

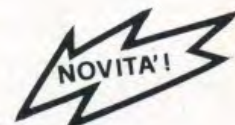
Basetta Mother Board (cod. 284).....	Lit.	15.000
Basetta speech (anche per 64 - cod. 346).....	Lit.	5.000
Basetta espansione 37K (cod. 383).....	Lit.	18.000

COMMODORE 64

INTERFACCIA MODEM nov/84

Kit completo più software.....	Lit.	35.000
Solo basetta (cod. 339).....	Lit.	5.000

INTERFACCIA LUCI mar/85



Kit completo più software.....	Lit.	30.000
Solo basetta (cod. 380).....	Lit.	4.000

COMPUTER LIGHT

UNITÀ DI POTENZA mar/85



Kit completo di led di monitor.....	Lit.	80.000
Solo basetta (cod. 381).....	Lit.	7.000

MODEM



Apparecchio montato e collaudato.....	Lit.	145.000
Solo basette (cod. 331, 333).....	Lit.	22.000



MODEM 300 BAUD CCITT/BELL 103 A RISPOSTA AUTOMATICA

Kit completo di contenitore.....	Lit.	180.000
Solo basetta (cod. 376).....	Lit.	15.000

Per ogni ordine inviare vaglia postale a Elettronica 2000 C.F. 1350 Milano 20101
Per ordini contrassegno (solo kit) aggiungere L.3000 (spese sped.)

Novità della Mecanorma Electronic

Tastiere digitali a membrana.

De Rosa Team



Sottili, robuste, versatilissime, frutto di una tecnologia d'avanguardia, le Tastiere digitali a membrana realizzate da Mecanorma Electronic mettono in condizione di realizzare dispositivi che fino a ieri erano riservati solo alla grande industria elettronica.

- Tastiere da 4, 12 e 16 tasti
- Spessore: 1 millimetro
- Circuiti decodificatori trasferibili, con attivazione contemporanea anche di tre tasti
- Mascherine e film adesivi in 7 colori
- Lettere, cifre e simboli di identificazione trasferibili
- Circuiti pre-stampati trasferibili di progetti completi

Tutto realizzato da Mecanorma Electronic per mettere l'elettronica più avanzata al servizio dello sperimentatore e dell'amatore.



DEM 300 BPS

BAUD CCITT/BELL 103
AUTOMATICA

Contenitore Lit. 180.000
376) Lit. 15.000

00 C.F. 1350 Milano 20101
3000 (spese sped.)