

Elettronica 2000

MISTER KIT

ELETRONICA APPLICATA, SCIENZA E TECNICA

N.82 - MARZO 1986 - L. 3.500
Sped. in abb. post. gruppo III

ECCEZIONALE

UN NUMERO

RAMBISSIMO

**UNA BICI
IN REGALO**

**e 10
PROGETTI**

RADIO BICI

TRASMETTITORE CB

LAB LOAD

HIT TERMOSTATO

MADONNA DRUM 64

EFFETTO WA WA

H2O LEVEL CONTROL

INTERFONO MOTO

SINTO HI-FI

LA SCHEDA PARLANTE!

ELISA MODEL, ALLURE

PER IL TUO COMPUTER GIOCHI E UTILITY SU CASSETTA!



Se hai lo
spectrum

in
edicola

Se non trovassi le raccolte in edicola, chiedile direttamente inviando esclusivamente vaglia postale ordinario di Lire 10mila ad Arcadia srl, c.so V. Emanuele 15, Milano specificando ciò che vuoi ed i tuoi dati chiari e completi.



Tutto sull'MSX



Raccolta
Speciale

commodore 64

UNA FANTASTICA COMPILATION

Elettronica 2000 MISTER KIT

Direzione
Mario Magrone

Consulenza Editoriale
Silvia Maier
Alberto Magrone
Arsenio Spadoni
Franco Tagliabue

Redattore Capo
Syra Rocchi

Grafica
Nadia Marini

Foto
Marius Look

Laboratorio Tecnico
Futura Elettronica

Collaborano a Elettronica 2000

Luca Amato, Beppe Andrianò, Alessandro Bottonelli, Tina Cerri, Luigi Colacicco, Beniamino Coldani, Emanuele Dassi, Aldo Del Favero, Corrado Ermacora, Maurizio Feletto, Luis Miguel Gava, Rolando La Fata, Marco Locatelli, Fabrizio Lorito, Maurizio Marchetta, Giancarlo Marzocchi, Dario Mella, Piero Monteleone, Alessandro Mossa, Tullio Policastro, Alberto Pullia, Antonio Soccol, Piero Todorovich, Margherita Tornabuoni.

Stampa
Garzanti Editore S.p.A.
Cernusco S/N (MI)

Associata all'Unione
Stampa Periodica Italiana



Copyright 1986 by Arcadia s.r.l. Direzione, Amministrazione, Abbonamenti, Redazione: Elettronica 2000, C.so Vitt. Emanuele 15, 20122 Milano. Telefono 02-706329. Una copia costa Lire 3.500. Arretrati il doppio. Abbonamento per 12 fascicoli L. 35.000, estero L. 45.000. Fotocomposizione: Composit, selezioni colore e fotolito: Eurofotolit. Distribuzione: SO.DI.P. Angelo Patuzzi srl, via Zuretti 25, Milano. Elettronica 2000 è un periodico mensile registrato presso il Tribunale di Milano con il n. 143/79 il giorno 31-3-79. Pubblicità inferiore al 70%. Tutti i diritti sono riservati per tutti i paesi. Manoscritti, disegni, fotografie, programmi inviati non si restituiscono anche se non pubblicati. Dir. Resp. Mario Magrone. Rights reserved everywhere.

SOMMARIO

9
MINI
REOSTATO

12
SUPER
TX CB

19
HIT
TERMOSTATO

22
RADIO
BICI



27
LA SCHEDA
PARLANTE

32
SINTO
AM-FM

36
MADONNA
DRUM 64

49
MOTO
INTERFONO

57
H2O LEVEL
CONTROL

61
EFFETTO
WA WA

Rubriche: 5 Lettere, 69 Mercatino & Piccoli Annunci.

Copertina: Cover model Elisa (Allure), Marius Look photo.

*cosa aspetti
ad abbonarti?!*



GRATIS UNA SPLENDIDA MAGLIETTA

per chi si abbona a

Elettronica 2000 MISTER KIT



**SENZA PAGARE DUE FASCICOLI!
UN'OCCASIONE
DA NON PERDERE**



Una elegante maglietta (quella indossata dalla ragazza qui a fianco) in dono, subito, e naturalmente 12 fascicoli della rivista, a casa direttamente ogni mese e in anticipo rispetto all'edicola. In più come gradita sorpresa, un grosso sconto...

**L'ABBONAMENTO COSTA SOLO L. 35.000
(risparmi cioè 7.000 lire sul prezzo di copertina)**

RITAGLIA E SPEDISCI OGGI STESSO QUESTO TAGLIANDO

Spedire a Elettronica 2000
Corso Vitt. Emanuele 15 - 20122 Milano

Date subito corso a partire dal mese di
ad un abbonamento annuale a mio favore, con diritto ad una maglietta in regalo.
Pagherò L. 35.000 quando riceverò il vostro avviso.

COGNOME

NOME

VIA N.

CAP CITTÀ

firma



PER I RINNOVI ATTENDERE NOSTRO SPECIALE AVVISO



Oberheim

L. 2.815.000*



Esclusa IVA

MATRIX 6 - Sintetizzatore polifonico a 6 voci a norma Midi - Tastiera dinamica a 5 ottave (61 tasti, Do-Do) - 100 programmi - Essenzialmente non è altro che un Matrix 12 con il numero delle voci diviso per due ed il prezzo per più di tre. Come il Matrix 12 è, di fatto, un derivato dell'Xpander poiché funziona secondo lo stesso principio esclusivo della modulazione programmabile. Questa linea di sintetizzatori è la sola, attualmente, a combinare la flessibilità di un sistema quasi-modulare analogico con la precisione della memorizzazione numerica. Ciascuna delle 6 voci comprende: 2 DCO (quadrata variabile, triangolare, dente di sega, attacco ed impulso) 1 VCF (4 poli con FM lineare), 2 VCA audio (una lineare ed una esponenziale per l'estensione della dinamica) 3 generatori d'inviluppo, 2 LFO, 2 generatori di rampa, 1 generatore di fraccia ed uno di portamento. La tastiera può essere scissa in 2 zone Midi con possibilità d'assegnazione, per zona, di un numero pari di voci. La presenza dello "Spillover" consente inoltre alle note eccedenti il limite delle 6 voci del sintetizzatore d'essere suonate su altri sintetizzatori come, per esempio, di simulare un 12 voci con l'aiuto di un secondo Matrix 6.

distribuzione esclusiva:

MEAZZI s.p.a. 20161 milano - via bellerio 44 - tel - 02 - 6465151 - telex: 335476

IL RADIOTELEFONO POTENTE

Voglio organizzare una stazione CB che mi consenta di fare dei collegamenti anche a grandi distanze. Quale apparecchio acquistare per avere dei buoni risultati?!

Rino Mauri - Ascoli Piceno

La portata di una radiotelefono CB dipende da molti fattori: la potenza, l'antenna e la dislocazione della stazione.

Per la potenza, occhio alla Legge. Molti usano amplificatori lineari anche se vietati. Questa soluzione aumenta il raggio di azione ma non dà certo garanzia di collegamenti a lunghissime distanze. L'antenna è importantissima, deve essere sistemata più in alto possibile e deve offrire un guadagno elevato; per collegamenti a lunga distanza le direttive sono la soluzione ideale! Il luogo di trasmissione è anch'esso importantissimo. Una stazione in aperta campagna opera sempre meglio di una in città, perché fra i palazzi l'antenna risente delle riflessioni parassite.

FOTOINCISIONE SICURA

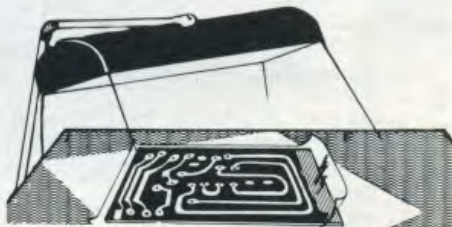
Mi sono attrezzato per preparare i circuiti stampati con il metodo fotografico. Per le basette di piccole dimensioni, nessun problema; quando le piastre sono grandi come una pagina della rivista accadono cose strane: disuniformità di incisione sulle varie parti dello stampato.

Enzo Lorin - Treviso

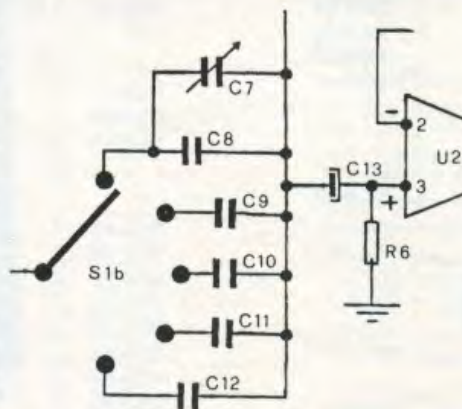
Se la luce per impressionare la basetta è diffusa in modo uniforme verso la basetta, il difetto riscontrato deriva essenzialmente dalla qualità dello



Tutti possono corrispondere con la redazione scrivendo a Eletttronica 2000, Vitt. Emanuele 15, Milano 20122. Saranno pubblicate le lettere di interesse generale. Nei limiti del possibile si risponderà privatamente a quei lettori che accluderanno un francobollo da lire 550.



strato sensibile applicato sulla superficie ramata. Per fare un controllo consigliamo di utilizzare una basetta presensibilizzata (che garantisce la buona qualità del fotostrato); questa permette di appurare la qualità della luce di esposizione. Se la luce è ok, il problema deriva dalla cura con cui stendi il fotoresist sul rame.



I COMPONENTI CON LE MORE

Appassionato di elettronica da sempre (è la cosa che mi piace di più dopo le more, quelle con i capelli mori) protesto per l'uso ogni tanto di componenti introvabili dalle mie parti...

Angelo Pignatti - Grottammare

È vero. Qualche progetto ha creato problemi in lettori spiritosi (anche a noi piacciono le more) spesso lontani dai grandi centri. Non è proprio colpa nostra se la distribuzione dei nuovi prodotti è quella che è. Però un sistema c'è. Telefonare (non solo alle more) a quelle ditte (es. CKE 02/6174981, GPE 0544/464059, VEM 0331/504064) che vendono per corrispondenza. Altrimenti, caro Angelo, daremmo a te e agli altri solo elettronica vecchia e rifratta!

ERRATA CORRIGE

A quanti hanno intrapreso la costruzione dell'ottimo Generatore Sinusoidale di L. Colacicco (cfr Eletttronica 2000 di gennaio 86) segnaliamo un errore dovuto alla distrazione del nostro disegnatore. Pubblichiamo qui il particolare corretto (gruppo condensatori C7-C12) dello schema elettrico. In sostanza C7-C8 vanno collegati in parallelo dando origine ad una sola gamma; C11-C12 non devono essere in parallelo (due gamme distinte). S1B commuta in sincronismo con S1A e perciò nel disegno qui riportato chiude il contatto con C7-C8 dacché S1A è nello schema posizionato su C1-C2. Lo schema pratico è corretto. Ci scusiamo con l'autore e con i lettori.



CHIAMA 02-706329



il tecnico risponde il giovedì pomeriggio dalle 15 alle 18
RISERVATO AI LETTORI DI ELETTRONICA 2000

G.P.E.

TECNOLOGIA Kit

G.P.E. è un marchio della T.E.A. srl Ravenna (ITALY).

NUOVO LISTINO PREZZI IN VIGORE DAL 1 GENNAIO '86

AUTO E MOTO

MK020 Termometro acqua	L. 15.800
MK025 Analizzatore impianto elettrico	L. 15.900
MK035 Spegnerimento luci automatico	L. 19.500
MK050 VU-Meter 5+5 led	L. 30.850
MK055 VU-Meter 10+10 led	L. 56.900
MK100 Amperometro	L. 41.200
MK120/S Termometro digitale 2 digit	L. 64.800
MK120/S3 Termometro digitale 3 cifre	L. 69.900
MK155 Luci automatiche	L. 23.500
MK180 Rivelatore di strada gelata	L. 19.350
MK225 Microluci psichedeliche	L. 29.500
MK295/TX Radiocomando a 2 canali	L. 36.500
MK295/RX Ricevitore monocan. per MK295/TX	L. 59.700
MK295/RXE Espansione a 2 can. per MK295/RX	L. 26.950
MK330 Luci di cortesia	L. 13.750
MK370 Contagiri a 20 led	L. 79.300
MK410 Livello carburante	L. 37.600
MK470 Contagiri digitale 2 digit	L. 69.900
MK485 Radar ad ultrasuoni con antifurto	L. 61.900

ALTA FREQUENZA

MK090 Minitrasmittitore in FM 88-188Mhz	L. 17.900
MK125 Sintonizzat. prof. AM+Front End in FM	L. 68.950
MK125/FM Scheda media freq. FM 10,7Mhz	L. 32.850
MK290 Microtrasmittitore in FM 80-147Mhz	L. 16.800
MK350 Minitrasmittitore in AM	L. 25.400
MK380 Vox per ricetrasmittitori	L. 14.800
MK405 Microricevitore in FM 53-110Mhz	L. 26.500
MK445 Ricevitore VHF 20-200Mhz	L. 66.900
MK460 Ricevitore AM bande aeronautiche	L. 72.000
MK510 Miniricevitore in FM 88-108	L. 27.700

DIDATTICA

MK165 Timer digitale fotografico profession.	L.104.000
MK485 Radar ad ultrasuoni con antifurto	L. 61.900

EFFETTI LUMINOSI

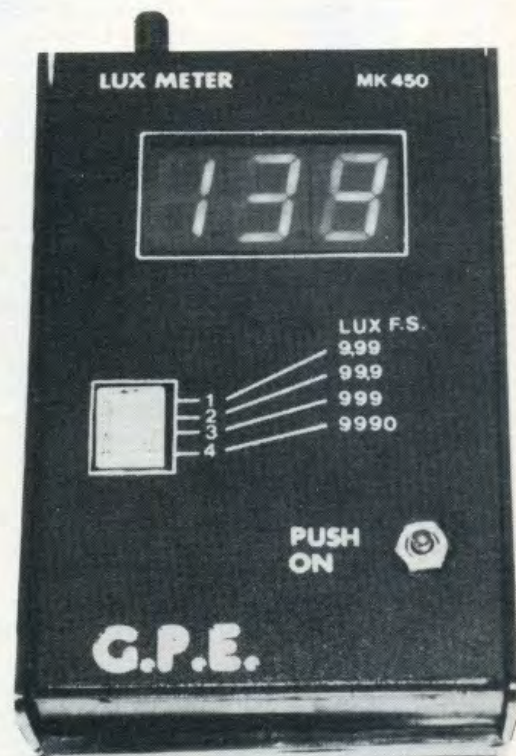
MK225/E Scheda pilota 3 canali per MK360	L. 29.850
MK360 Interfaccia da 4500W per luci psico	L. 51.200
MK495 Luci psico basso costo	L. 32.650

FOTOGRAFIA

MK030/A Esposimetro per flash	L. 17.100
MK080 Esposimetro camera oscura	L. 24.900
MK165 Timer digitale per camera oscura	L.104.000
MK450 Luxmetro digitale	L. 61.750
MK475 Termostato di precisione	L. 19.500

GIOCHI

MK185 Grillo elettronico	L. 17.800
MK190 Simulatore di muggito	L. 14.900
MK205 Roulette 37 numeri	L. 89.550
MK275 Abbronzometro	L. 15.900
MK505 Scossone elettronico	L. 22.700
MK530 Stella cometa elettronica	L. 18.600



MK 450 - LUXMETRO

TECNOLOGIA
Kit G.P.E.

SINTONIZZATORE G.P.E. AM-FM - FM STEREO



La G.P.E.

realizza con la stessa cura
il progetto più semplice
come quello più complesso.

ULTIME NOVITÀ 85 ^{TECNOLOGIA} Kit G.P.E.

**NOVITÀ DEL MESE
A PAG. 57**

MK 125 SINTONIZZATORE AM COMPLETO FRONT END IN FM	L. 68.950
MK 125/FM SCHEDE MEDIA FREQUENZA 10,7 Mhz PER SINTONIZZATORI FM	L. 32.850
MK 165 TIMER DIGITALE FOTOGRAFICO PROFESSIONALE	L.104.000
MK 170 CONTROLLO LIVELLO LIQUIDI CON COMANDO AUTOMATICO PER POMPE	L. 25.850
MK 450 FOTOMETRO UNIVERSALE (LUXMETRO)	L. 61.750
MK 460 RICEVITORE PROFESSIONALE PER BANDE AERONAUTICHE	L. 72.000

Per qualsiasi informazione tecnica
telefonare a:

G.P.E. Kit - Tel. (0544) 464059.



MK 460 - RICEVITORE
PER BANDE AERONAUTICHE



MK 545 - SEGRETERIA TELEFONICA

HI-FI PROFESSIONALE

MK125 Sintonizzat. AM+Front End in FM	L. 68.950
MK125/FM Scheda media freq. FM 10,7Mhz	L. 32.850
MK125/INT Kit interrutt. nobile per sintonizzat.	L. 22.350
MK130 Preamplificatore stereo	L.228.900
MK135 Amplificatore 80W	L. 69.900
MK135/A Alimentatore per MK135	L. 77.900
MK305 Protezione elettronica per casse	L. 29.000
MK310 Indicatore di esatta sintonia-smeter AM-FM	L. 13.500
MK315 Frequenzimetro AM-FM+orolog.24 ore	L.131.550
MK385 Soppressore di interferenze in FM+decoder stereo	L. 50.500

MUSICA E STRUMENTI MUSICALI

MK085 Distorsore	L. 21.850
MK320 Effetto tremolo	L. 22.500
MK340 Preamplificatore	L. 27.100

STRUMENTAZIONE

MK120/S Termometro digitale a 2 cifre	L. 64.800
MK120/S3 Termometro digitale a 3 cifre	L. 69.900
MK145 Termometro di precisione	L. 31.400
MK245 Termostato digitale -55+150C	L. 99.900
MK255 Voltmetro 3 cifre	L. 49.900
MK270 Igrometro elettronico alta precisione	L. 45.650
MK300 Contatore 4 cifre	L. 49.950
MK300/F Scheda frequenzimetro	L. 58.600
MK300/BTU Base dei tempi quarzata	L. 31.500
MK345 Sonda logica	L. 42.000
MK450 Luxmetro digitale	L. 61.750

Se nella vostra città manca un concessionario G.P.E.
potrete indirizzare gli ordini a:

G.P.E. - Casella Postale 352 - 48100 Ravenna.
Pagherete l'importo direttamente al portalettere.
Non inviate denaro anticipato.
Inviando L. 1.000 in francobolli (per spese di spedizione),
riceverete il nostro catalogo

STRUMENTAZIONE E CONTROLLO

MK095 Timer programm. 1 sec.-31 ore e 1/2	L. 46.500
MK105 Battery level	L. 9.850
MK110 Termostato prof. -50+150°C	L. 21.700
MK170 Controllo livello liquidi	L. 25.850
MK175 Termostato	L. 22.500
MK245 Termostato digitale	L. 99.900
MK295/TX Radiocomando 2 canali	L. 36.500
MK295/RX Ricevit. monocan. per MK295/TX	L. 59.700
MK295/RXE Espans. a 2 can. per MK295/RX	L. 26.950
MK475 Termostato statico carichi resistivi	L. 19.500

CASA

MK095 Timer programm. 1 sec.-31 ore e 1/2	L. 46.500
MK155 Interruttore crepuscolare	L. 23.500
MK195 Scacciaanzare	L. 15.450
MK200 Termometro enologico	L. 20.100
MK295/TX Radiocomando 2 canali	L. 36.500
MK295/RX Ricevit. monocan. per MK295/TX	L. 59.700
MK295/RXE Espansione 2 can. per MK295/RX	L. 26.950
MK325 Regolatore per tensioni alternate	L. 15.150
MK365 Regolatore per trapani	L. 16.500
MK475 Termostato statico per carichi resistivi	L. 19.500
MK485 Radar ad ultrasuoni con antifurto	L. 61.900
MK545 Segreteria telefonica	L.122.000

MUSICA ED EFFETTI SONORI

MK220 Sirena 4 toni	L. 24.200
MK230 Generatore suoni spaziali	L. 19.900
MK235 Amplificatore 10-12W	L. 17.200
MK265 Amplificatore stereo 12+12W	L. 29.500

ALIMENTATORI

MK115/A Alimentatore duale universale	L. 14.700
MK135/A Alim. duale potenza +43V per ampl.	L. 77.900
MK175/A Alimentatore universale	L. 10.900
MK215 Alimentatore regolabile 0-30V 10A	L.215.650
MK240 Alimentatore regolab. 1,2-30V 1,50A	L. 21.950
MK480 Alimentatore regolabile 1,2-30V 5A	L. 45.500

Dove non arriva il libro di testo arrivano le «Garzantine»

*le piccole-grandi enciclopedie che non fanno perdere tempo
pratiche, economiche, in un solo volume*

- *pronte nelle risposte • essenziali e esaurienti nelle definizioni*
- *chiare nelle spiegazioni*
- *esperte nelle difficoltà*



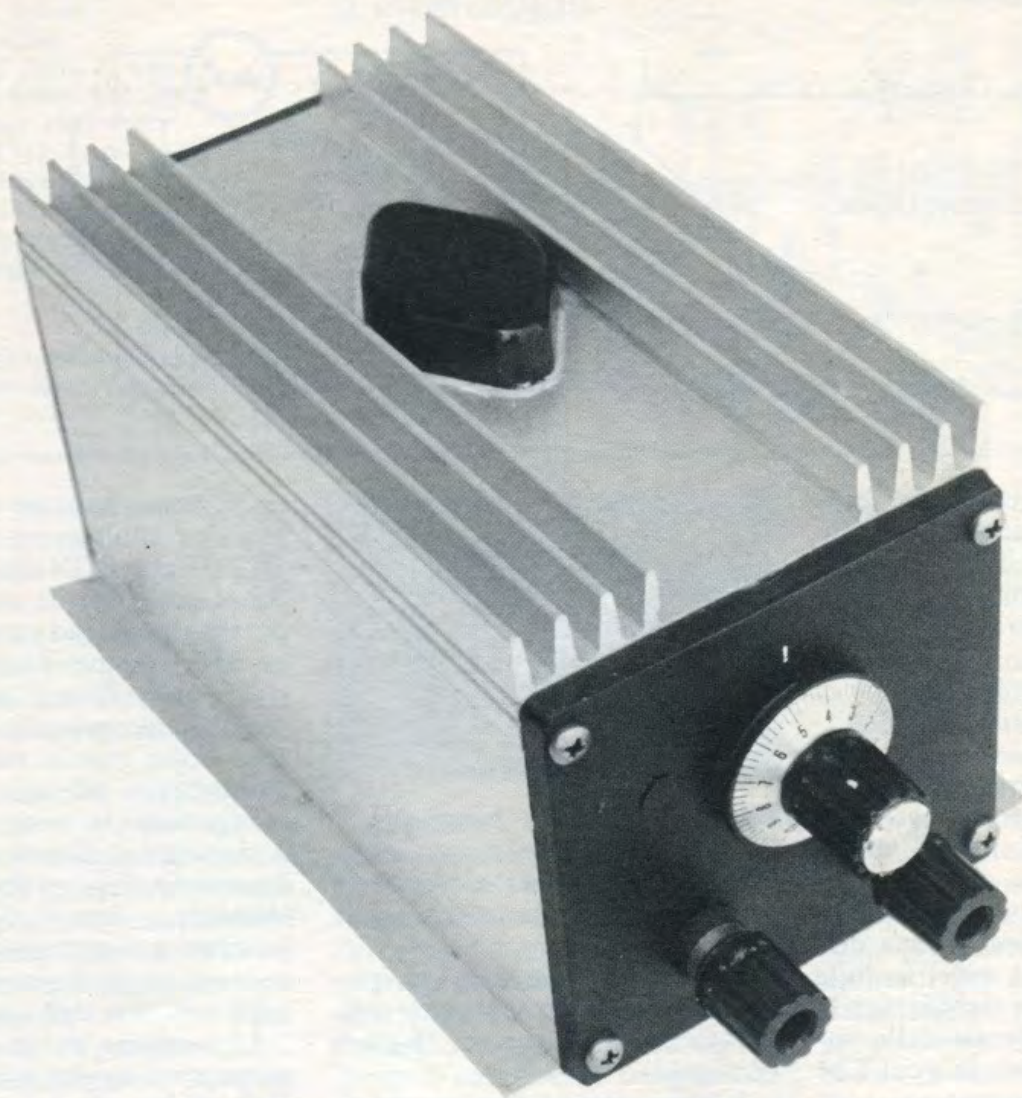
una per ogni materia

La Nuova Enciclopedia della Letteratura · La Nuova Enciclopedia Geografica · La Nuova Enciclopedia della Musica · Enciclopedia di Filosofia e epistemologia · logica formale · linguistica · psicologia · psicoanalisi · pedagogia · antropologia culturale · teologia · religioni · sociologia · Enciclopedia del Diritto e dell'Economia e di scienza delle finanze · statistica · matematica per le scienze sociali · informatica · marketing · management · contabilità aziendale · matematica finanziaria e attuariale · tecnica bancaria · borsa

per consultazioni lampo **La Nuova Enciclopedia Universale**

oggi nuovi con migliaia di parole nuove **Il Nuovo Dizionario Italiano Il Nuovo Dizionario Inglese Il Nuovo Dizionario Francese**

GARZANTI



Reostato 50 watt

UN UTILE STRUMENTO DA LABORATORIO PER VERIFICARE
LE PRESTAZIONI DI QUALSIASI APPARECCHIATURA
DI POTENZA

di A. LUCIA

Per verificare il funzionamento di qualsiasi apparecchiatura di potenza (amplificatori, finali RF, alimentatori ecc.) è necessario l'impiego di un carico fittizio la cui resistenza deve presentare di volta in volta, a seconda delle caratteristiche dell'apparecchiatura in prova, valori differenti. Normalmente ci si arrangia con strani cocktail di resistenze ma quanto più semplice sarebbe disporre di un reostato! Detto e fatto: ecco il progetto di un reo-

stato elettronico in grado di aiutarci in mille occasioni.

Un reostato può essere paragonato ad una resistenza di potenza (nel nostro caso da 50 W) in cui sia possibile variare il valore della stessa con continuità.

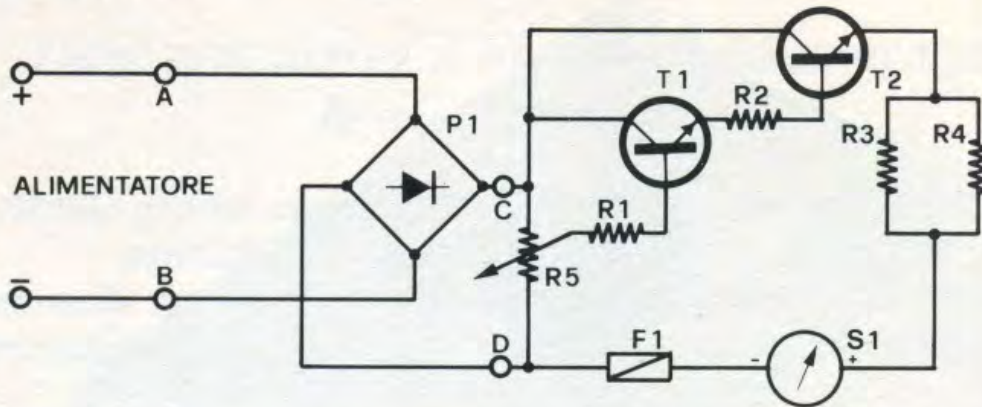
La funzione principale per cui è stato concepito lo strumento resta comunque quella di carico fittizio per verificare le prestazioni di un qualsiasi alimentatore.

Il funzionamento del circuito è

estremamente semplice: applicando una tensione ai capi del ponte di diodi P1, non importa se alternata o meno, il raddrizzatore provvede automaticamente a presentare al circuito la tensione con le giuste polarità, cioè col positivo in C e il negativo in D.

Se il valor medio della tensione d'ingresso è superiore ai 3-5 Volt ritroveremo la stessa tra i punti C & D del circuito. Tramite R5 si è realizzato un partitore di tensione variabile grazie al quale è pos-

schema elettrico

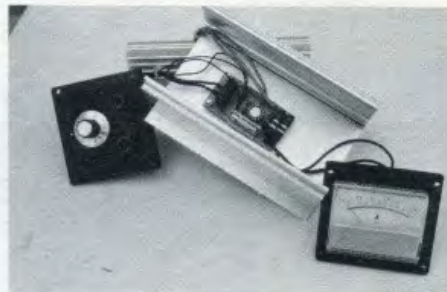


sibile variare la corrente di base di T1 e di conseguenza la corrente di collettore di T2, che sarà in definitiva la corrente totale assorbita dal nostro reostato elettronico.

R1 e R2 hanno la funzione di limitare la corrente massima circolante nel reostato, onde evitare pericolosi cortocircuiti. Le resistenze R3 e R4, oltre ad avere anch'esse una funzione limitatrice nei confronti della massima corrente circolante, hanno, in unione con la resistenza interna dell'amperometro S1 e del fusibile F1, la funzione di stabilizzare la corrente nei confronti delle variazioni di temperatura a cui T2 è inevitabilmente sottoposto.

La potenza massima dissipabile da questo reostato si aggira, sempre che si disponga di un dissipatore adeguato, attorno ai 50 Watt.

Alcuni si potranno stupire per



una potenza così bassa per il 2N3055, visto che i «databook» riportano per questo transistor una potenza massima dissipabile di 115 Watt.

È però bene ricordare che questi valori si ottengono con temperature di giunzione di 25 gradi centigradi.

I limiti estremi, per quanto riguarda tensione/corrente, sono rispettivamente di 100 Volt e 10 Ampere, sarà comunque consigliabile evitare il raggiungimento di queste condizioni limite.

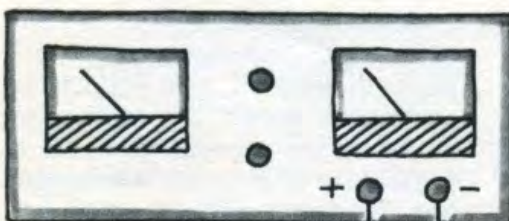
Il circuito non ha punti critici,

ne vi sono tarature di sorta da eseguire. Inoltre, sia il transistor 2N3055 che il 2N1711, potranno essere sostituiti da altri NPN di potenza simile (ad esempio per T2 un BDY 20 e per T1 un BFY 50).

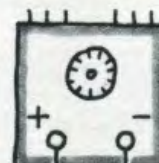
Per collaudare il dispositivo è consigliabile procedere come segue: dopo essersi muniti di un alimentatore ed aver eseguito i collegamenti in modo corretto, si posizionerà il cursore di R5 verso il punto D, dopo di che si sposterà lentamente verso C. Se il circuito funzionerà correttamente, si vedrà aumentare gradualmente la corrente misurata dall'amperometro.

La tensione minima di funzionamento si aggira attorno ai 3-5 Volt, in quanto è necessario superare le tensioni di soglia dei quattro diodi del raddrizzatore (circa 1,5 Volt) e quella delle giunzioni base-emettitore di T1 e T2 (circa 1,2 volt). Se si volesse utilizzare il reostato elettronico

ALIMENTATORE



REOSTATO ELETTRONICO



Come verificare le prestazioni di un alimentatore

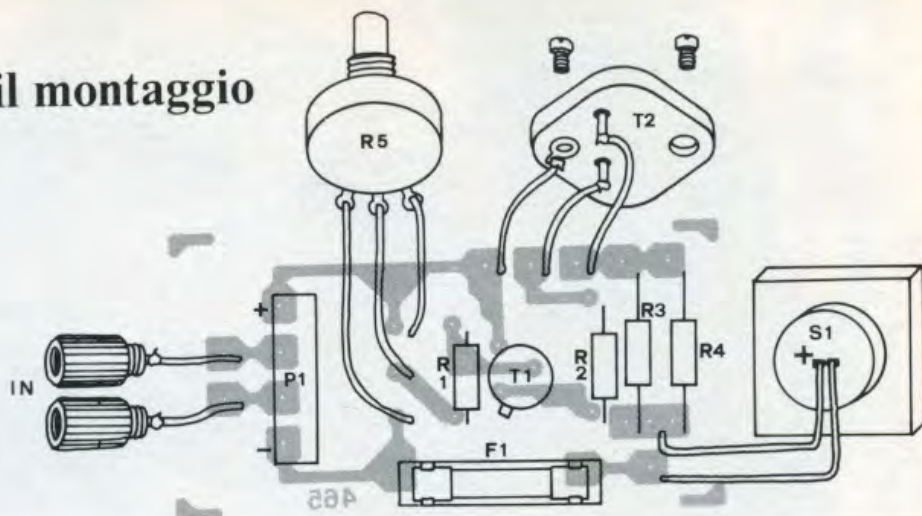


COMPONENTI

- R1 = 2,2 Kohm
- R2 = 15 Ohm
- R3,R4 = 0,22 Ohm 5 watt
- R5 = 4,7 Kohm pot. lin.
- P1 = Ponte 100V-10A
- T1 = 2N1711
- T2 = 2N3055
- F1 = Fusibile ritardato 6A
- S1 = Amperometro 10A fs (Mega, BM42/TL-10)

La basetta del reostato (cod. 465) costa 5 mila lire. Inviare vaglia postale in redazione.

il montaggio



per tensioni inferiori ai 3 Volt, sarà necessario applicare una tensione (esclusivamente continua) tra i punti C e D del circuito, (a C il positivo e a D il negativo).

L'amperometro può anche essere escluso dal circuito senza che il funzionamento del reostato ne risenta.

Nel caso non si disponga di un'amperometro da 10 Ampere F.S. si potrà utilizzarne uno di portata inferiore «schuntandolo» ovvero applicando in parallelo una resistenza pari a 9/10 di quella dello strumento nel caso che questi sia da 1 Ampere F.S.

Nel caso si disponesse invece di uno strumento da 5 Ampere f.s. basterà applicare una resistenza di valore Ohmico pari a quello dello strumento.

Visto che nella maggior parte dei casi non si conosce l'effettiva resistenza dello strumento, per realizzare la resistenza di Schunt



si procederà come segue: dopo essersi muniti di un precisissimo multimetro, si colleghi tra il terminale positivo e quello negativo dell'amperometro uno spezzone di cavo del diametro di circa 1 mm lungo 5 cm.

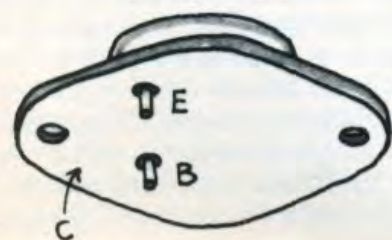
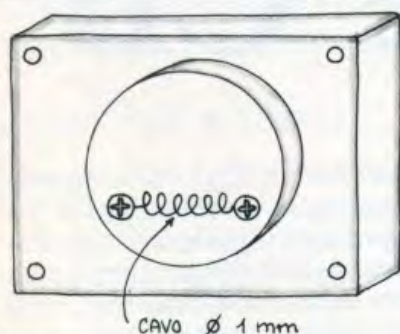
Eseguita questa prima operazione il cavo verrà progressivamente accorciato (sempre tenendolo a contatto con i terminali dello strumentino) fino a quando le indicazioni del multimetro e dell'amperometro non siano coincidenti.

Nel caso che la corrente circo-

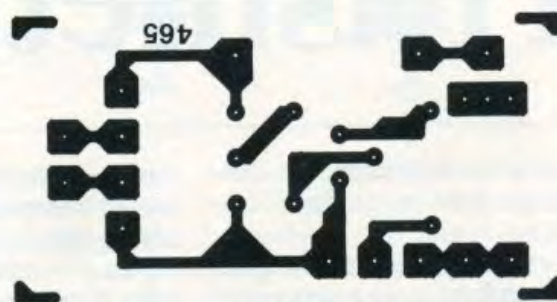
lante nello strumento, una volta accorciato il cavo, risulti eccessiva basterà, lasciando connesso lo spezzone, ripetere l'intera operazione con un secondo spezzone di cavo in parallelo al primo.

Per l'esecuzione materiale del reostato elettronico sarà bene procedere come segue: dopo aver realizzato sul contenitore i fori per le boccole, per l'amperometro, per il potenziometro, e per il dissipatore nonché per il circuito stampato, si realizzeranno i cavi di raccordo fra i vari componenti montati. Per procedere alla realizzazione del circuito vero e proprio è bene fare uso di un saldatore di media potenza (circa 25 Watt); si salderanno le resistenze R1, R2, R3, R4 nell'ordine. Sarà poi la volta di T1 e F1, nonché di P1.

Per ultimo salderemo i cavi provenienti dalle boccole, da P1, da T2 e da R5.



traccia rame



Il transistor di potenza utilizzato (un comune 2N3055) presenta un «case» tipo T0-3 tipico dei semiconduttori in grado di dissipare potenze considerevoli. Il disegno consente di identificare facilmente i tre terminali (il collettore è collegato elettricamente all'involucro metallico). L'altro disegno illustra come collegare lo shunt all'amperometro nel caso in cui la portata dello strumento disponibile sia inferiore a quella prevista (10A). Il valore ohmico dello shunt dipende dalla portata dello strumento: ad esempio, con uno strumento da 1 A fs, si dovrà fare ricorso ad una resistenza di shunt di valore pari a 9/10 di quella dello strumento.



PER CHI COMINCIA

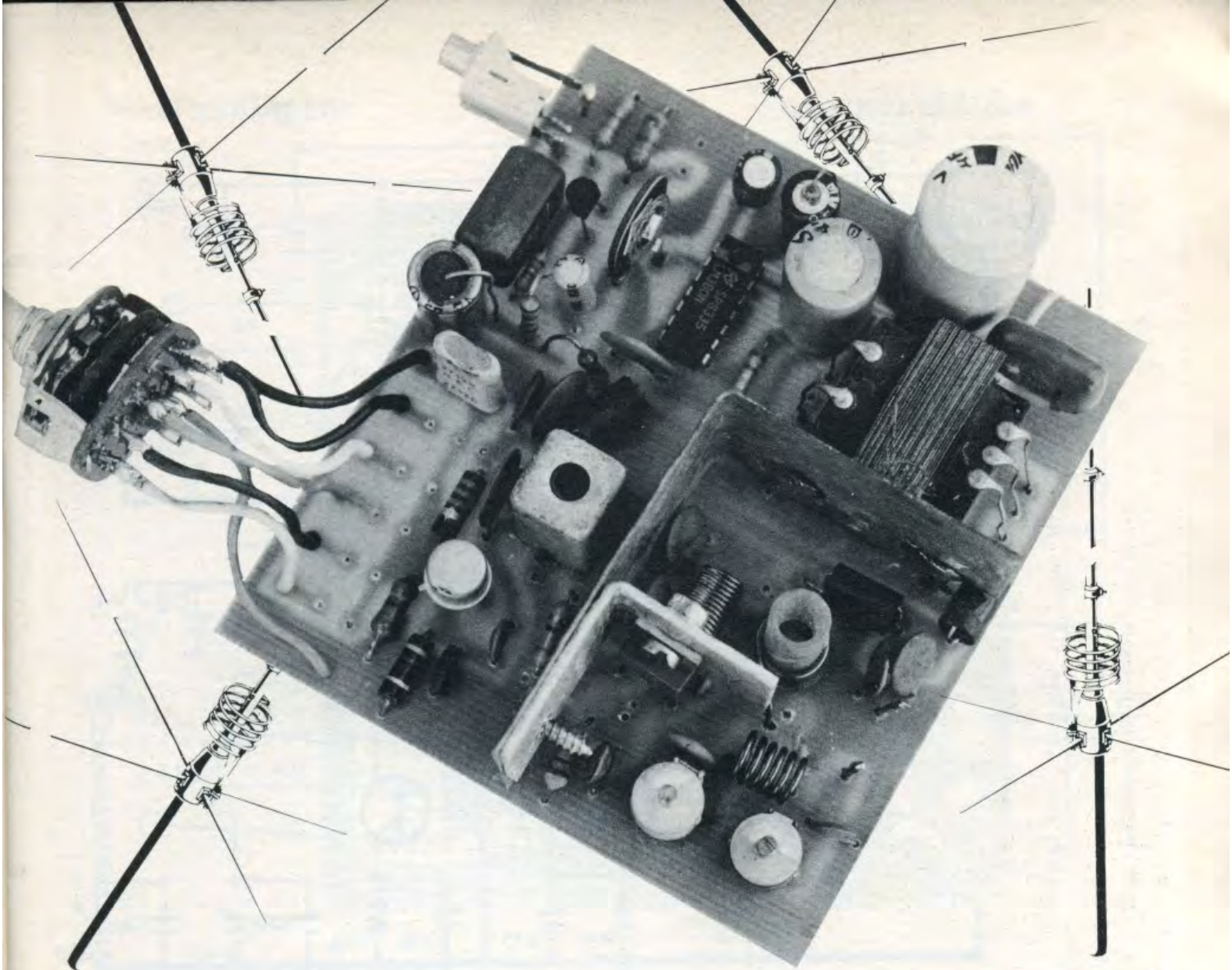
Trasmittitore CB

Dopo il ricevitore supereterodina per la gamma CB apparso sul fascicolo di luglio '84, è ora la volta del circuito complementare: il trasmettitore. Questo apparecchio è dedicato agli autocostruttori più giovani, ma sappiamo che anche quelli più smaliziati non disdegnano certi circuiti semplici, quelli da montare in una sera per intenderci.

In considerazione dei lettori a

cui è destinato, l'apparecchio è molto semplice, ridotto al necessario. Questo non significa che si tratta di un circuito poco affidabile, anzi semmai è il contrario, visto che in genere le possibilità di «panne» sono direttamente proporzionali al numero dei componenti utilizzati. Diciamo invece che abbiamo evitato di proposito tutti quei fronzoli che complicherebbero notevolmente lo schema, tagliando fuori i me-

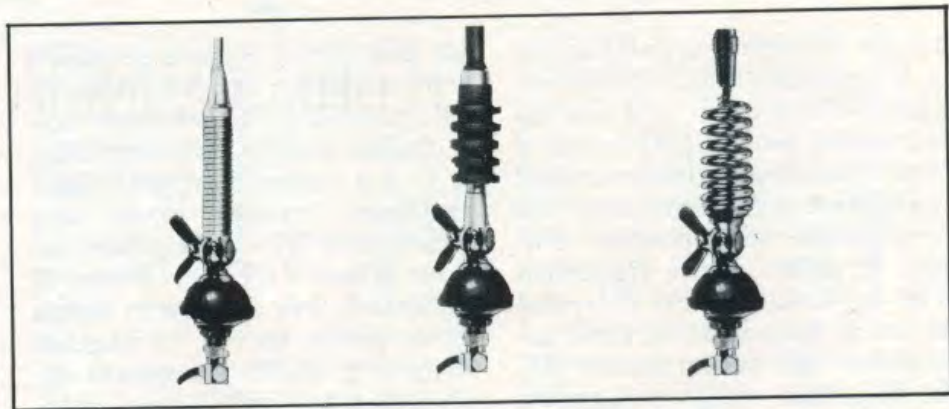
no preparati. Del resto questo trasmettitore così semplice ha ben poco da invidiare ai suoi fratelli maggiori. La potenza prelevabile in uscita è superiore a un watt, senza modulazione; non poco per un numero di componenti così ridotto; in ogni caso in seguito vi diremo come «spremere» qualcosa in più. Il circuito può essere idealmente diviso in due parti: una comprendente T1 e U1 i quali costituiscono il mo-



UN PROGETTO
SEMPLICISSIMO PER
LE VOSTRE PRIME
ESPERIENZE NEL CAMPO
DELL'ALTA FREQUENZA.

di LUIGI COLACICCO

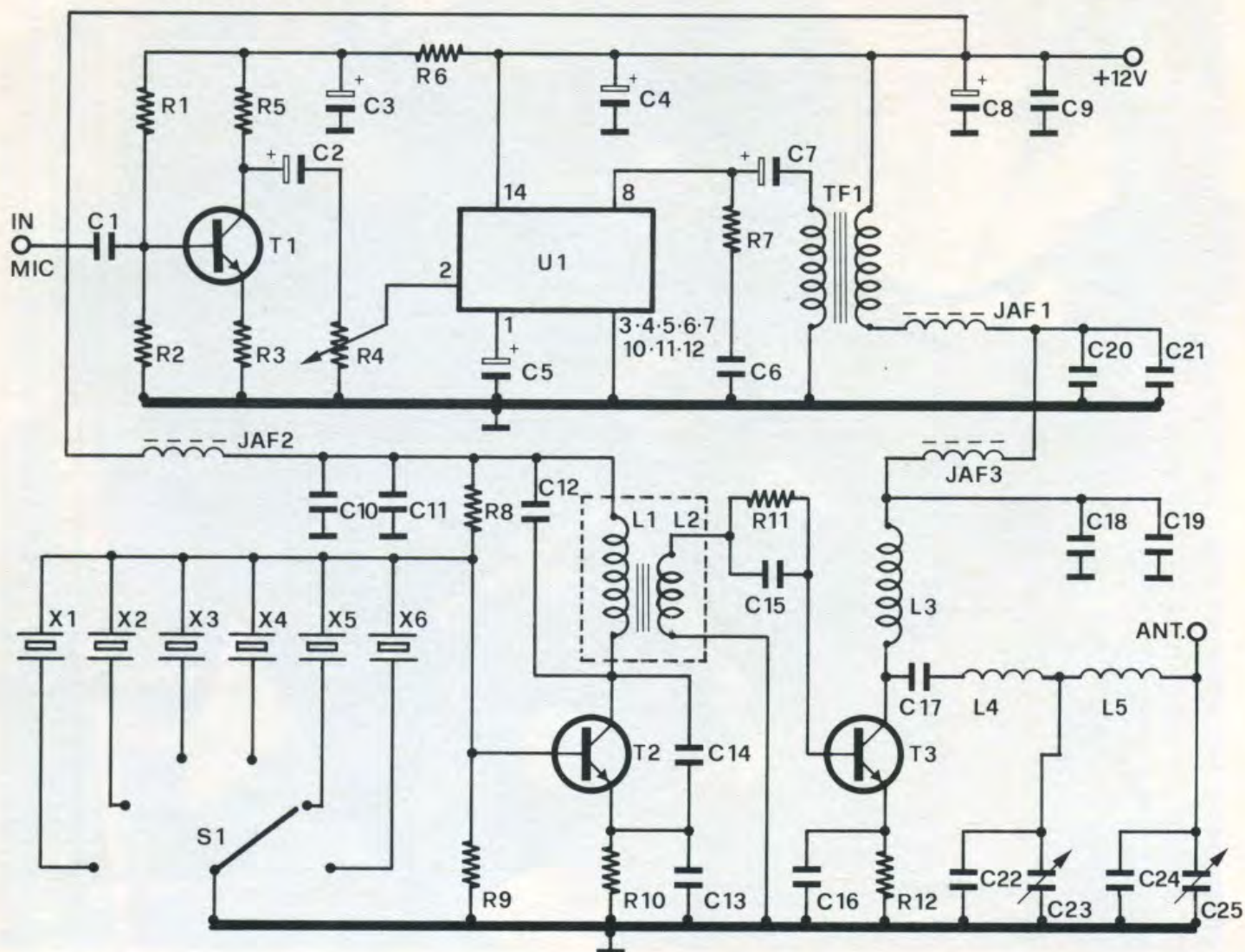
duttore; l'altra comprendente T2 e T3 che formano il generatore di portante. Proprio da questa seconda parte iniziamo la descrizione. Il generatore di portante, che genera cioè il segnale a radiofrequenza a 27 MHz, comprende due stadi: l'oscillatore e lo stadio finale RF. T1 è l'oscillatore. Grazie alla polarizzazione di base, al basso valore di R10, alla presenza di C14, il segnale generato è già sufficientemente robu-



sto. Ovviamente in questo circuito, a causa della relativamente alta corrente in gioco, non ci è stato possibile usare il solito transistor di bassa potenza per alta frequenza. Il ricorso a un elemento di media potenza si è rivelato una condizione indispensabile, per poter tirar fuori dall'oscillatore la potenza necessaria a pilotare il successivo stadio amplificatore. Ecco quindi cadere la nostra scelta sul 2N

4427. Si tratta di un semiconduttore di media potenza, facilmente reperibile in tutti i negozi di componenti elettronici, perché viene impiegato molto frequentemente negli stadi pilota dei trasmettitori FM. Il circuito risonante è costituito da C12 e L1. A proposito di C12 vi raccomandiamo di non modificarne il valore. Esso è stato scelto dopo varie prove, in modo tale che quando il nucleo di L1-L2 è rego-

schema elettrico



lato per la frequenza di lavoro, si ha il massimo trasferimento di segnale da L1 a L2. Se il suo valore venisse portato ad esempio a 56 pF l'oscillatore funzionerebbe ugualmente, ma si noterebbe una diminuzione della potenza d'uscita. È chiaro che la frequenza di lavoro viene stabilita dal quarzo che di volta in volta viene selezionato dal commutatore S1, che in pratica svolge la funzione di selettore dei canali. Per mezzo

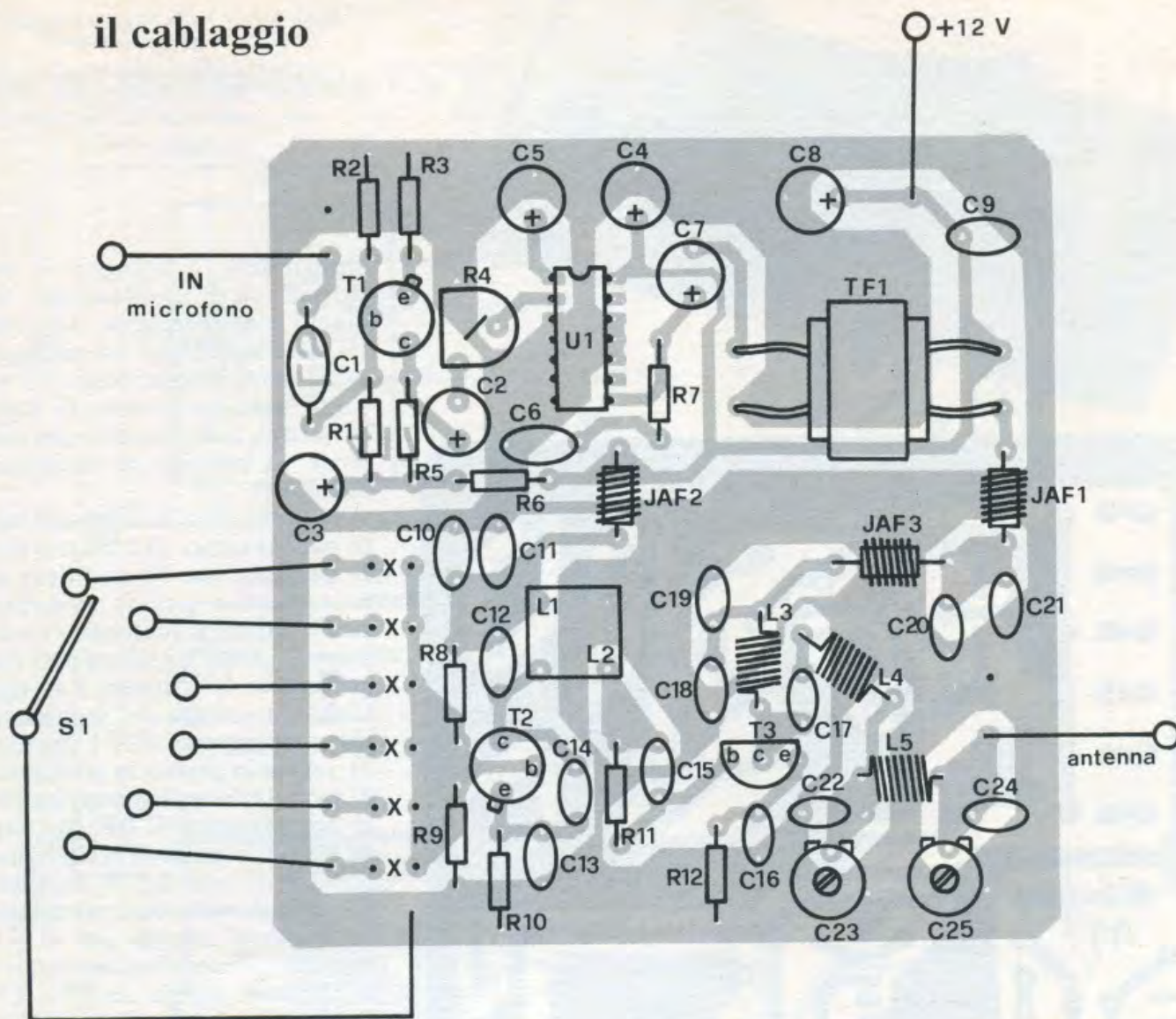
del link L2, il segnale generato dall'oscillatore va allo stadio finale pilotato da T3, montato nella classica configurazione in classe C. Lo stadio è protetto dalla «valanga» termica grazie alla presenza di R11 nella polarizzazione di base e R12 nel circuito di emettitore. Per chi non lo sapesse, in poche parole, la valanga termica è quello sciagurato fenomeno a causa del quale, in seguito a un aumento della tempe-

ratura del transistore aumenta anche la corrente di collettore; più aumenta la temperatura e più aumenta la corrente; più aumenta la corrente e più aumenta la temperatura. Si tratta insomma di un giro vizioso dal quale si esce solo con la «prematura dipartita» del povero transistor, con danni sia al sistema nervoso che al portafogli del costruttore. La presenza di R11 e R12 riduce drasticamente le possibilità di

COMPONENTI

R1 = 27 Kohm	R9 = 5,6 Kohm	C6 = 100 nF	C21 = 22 nF
R2 = 8,2 Kohm	R10 = 82 Ohm	C7 = 470 μF 25 VL	C22 = 150 pF
R3 = 150 Ohm	R11 = 68 Ohm	C8 = 1000 μF 25 VL	C23, C25 = 29/100 pF
R4 = 10 Kohm	R12 = 1 Ohm	C9 = 120 nF	compensatore
R5 = 1,5 Kohm	R13 = 100 Kohm	C10, C18 = 4,7 nF	C24 = 100 pF
R6 = 1,2 Kohm	R14 = 100 Kohm	C11, C19 = 47 nF	X1-X6 = Quarzi TX CB
R7 = 2,2 Kohm	Trimmer	C12, C13 = 68 pF	T1 = BC237
R8 = 33 Kohm	C1 = 330 nF	C14 = 27 pF	T2 = 2N4427
	C2 = 10 μF 16 VL	C15 = 470 pF	T3 = 2SC1307
	C3 = 220 μF 16 VL	C16, C20, C26 = 10 nF	U1 = LM380
	C4, C5 = 100 μF 16 VL	C17 = 2,2 nF	TF1 = Trasf. di

il cablaggio



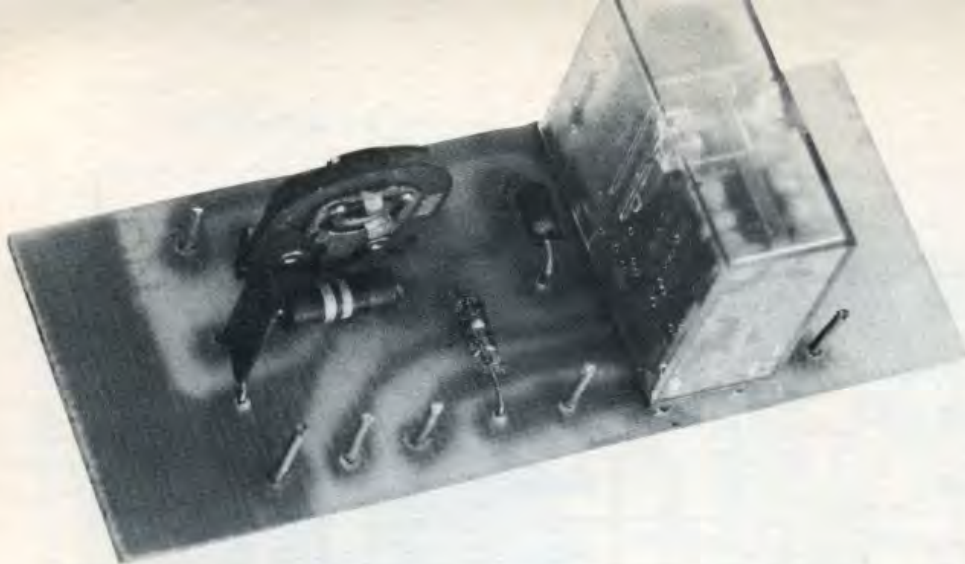
autodistruzione di T3. Naturalmente entrambi i resistori sono bypassati da altrettanti condensatori (C15-C16), diversamente si avrebbe un notevole calo nella potenza RF in uscita. Anche in questo stadio abbiamo previsto un efficace disaccoppiamento della alimentazione (vedi JAF3-C18-C19-C20-C21) leggermente più complesso di quello visto a proposito dell'oscillatore. E non potevamo agire diversamente in

considerazione del fatto che qui la radiofrequenza ha già un valore importante; comunque notevolmente superiore a quello di T2, naturalmente.

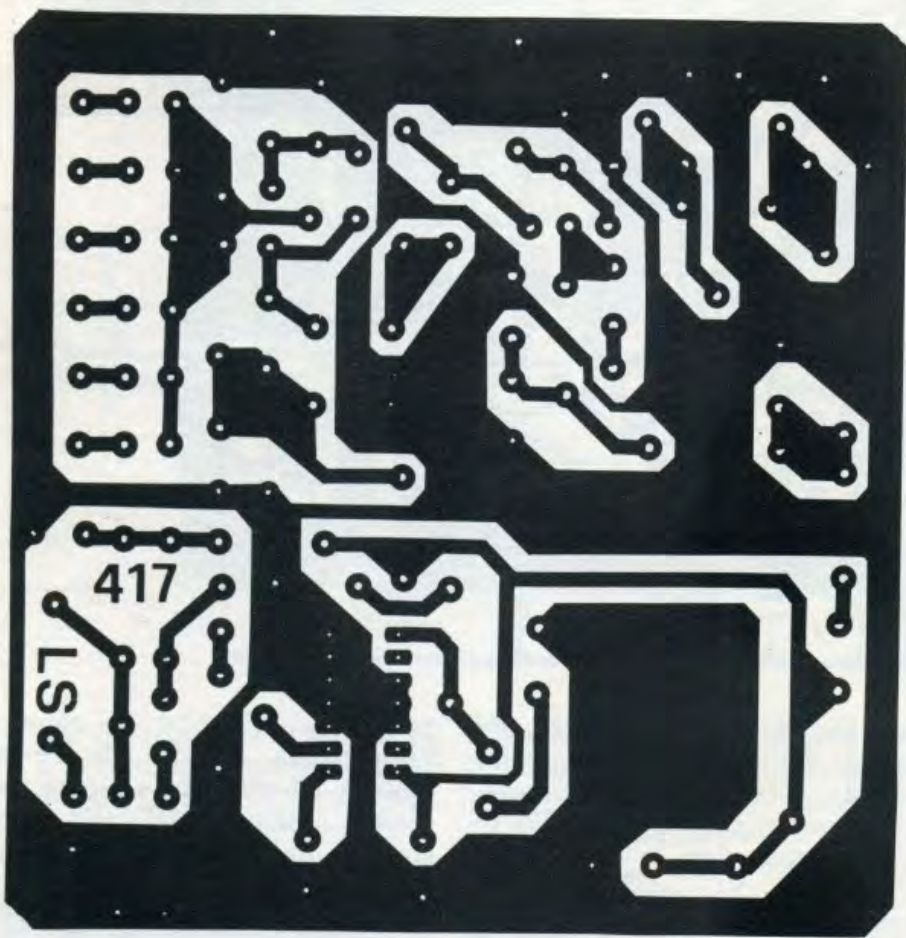
C17-L4-L5-C22-C23-C24-C25 formano un circuito accordato con due compiti ben precisi. Il primo compito è quello di eliminare, con il famoso effetto volante, la distorsione introdotta da T3 e di cui abbiamo già parlato; il secondo, ma ugualmente im-

portante, è quello di elevare l'impedenza d'uscita di T3 ai classici 50 ohm del sistema radiante, costituito dal cavo coassiale e dall'antenna. L'adattamento è fondamentale, perché è una condizione inderogabile per il massimo trasferimento di energia dal trasmettitore all'antenna. I compensatori C23 e C24 consentono una regolazione precisa dell'adattamento. I due condensatori in parallelo ai compensa-

S1 = modulazione	L2 = schermo	su supporto	D2 = AA118
S2 = Comm. 6P-1V	L2 = 4 spire avvolte sul lato freddo di L1, filo \varnothing 0,6 mm	\varnothing 8 mm senza nucleo e senza schermo, filo \varnothing 0,8 mm	RL1 = Relé 12 V-2 scambi
JAF1 = Pulsante microfono	L3 = 14 spire compatte avvolte in aria, avvolgimento \varnothing 5 mm, filo \varnothing 0,6 mm	L5 = 6 spire leggermente spaziate, avvolgimento \varnothing 6 mm, filo \varnothing 0,8 mm	M1 = 250 μ A F.S. con scala tarata in watt
JAF2 = VK200	L4 = 7 spire compatte	D1 = 1N4007	Val = 12 volt
JAF3 = VK200			Le due basette (cod. 416 e 417) costano complessivamente 10 mila lire. Inviare vaglia postale in redazione.
L1 = 12 spire con filo \varnothing 0,6 mm, supporto, \varnothing 5 mm con nucleo e			



Nella foto e nella pagina accanto, il circuito necessario per la commutazione tra trasmettitore e ricevitore. Il progetto del ricevitore è stato pubblicato sul fascicolo di luglio 1984.



tori sono stati impiegati semplicemente perché le capacità necessarie in entrambi i punti hanno un valore difficilmente reperibile sotto forma di compensatore. Senza contare il fatto che in questo modo la taratura (inevitabile!) risulta facilitata. Il particolare è importante visto che in un circuito per principianti le cose devono andare nel modo più semplice possibile.

Notate come l'alimentazione di T2 venga direttamente dalla alimentazione generale, mentre quella dello stadio finale, (T3) passa attraverso il secondario del

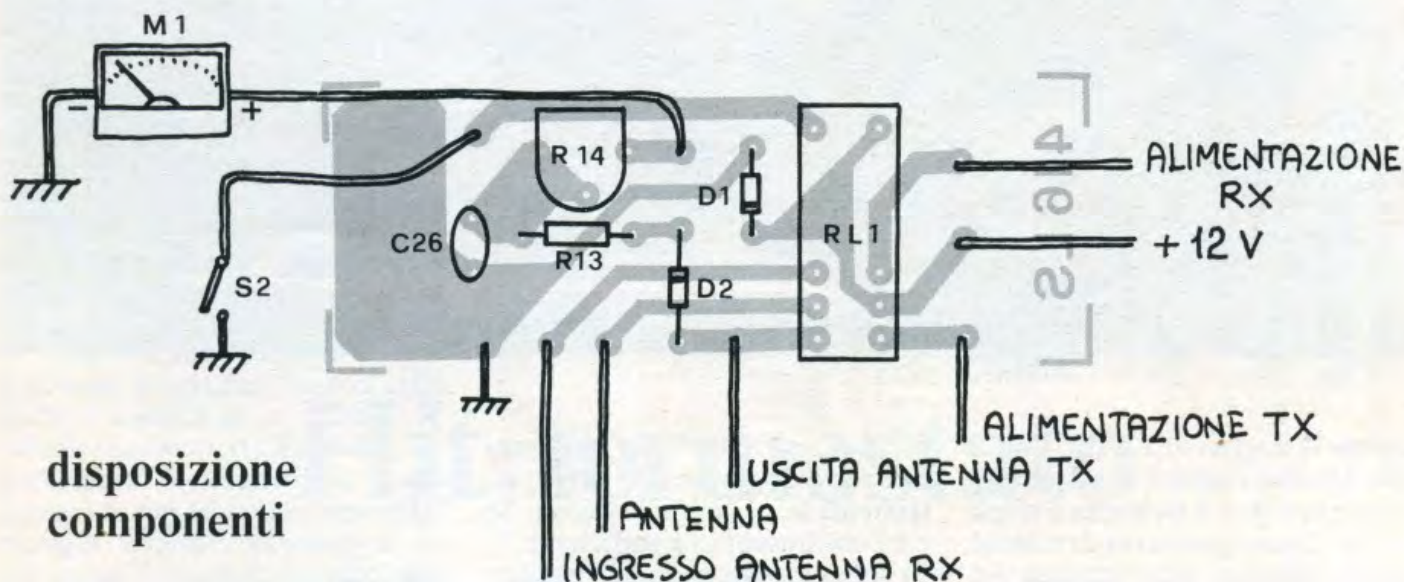
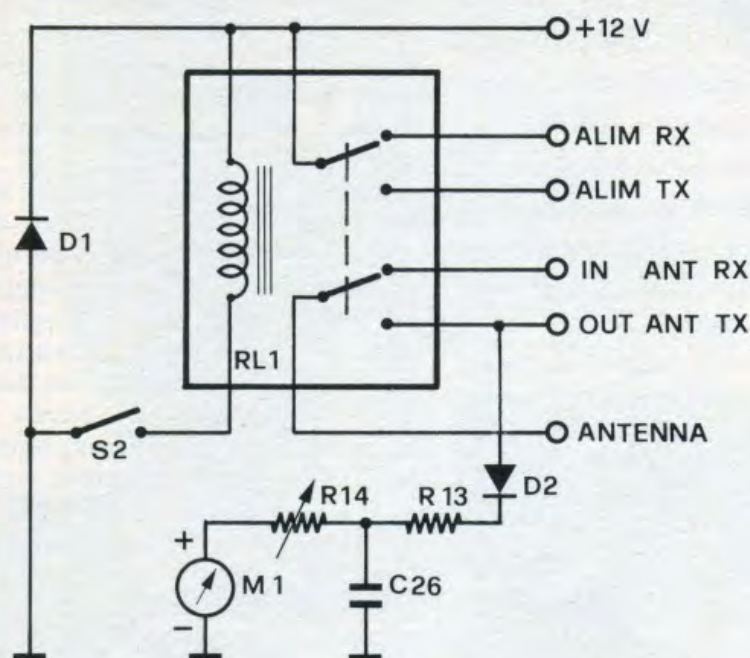
trasformatore di modulazione TF1; parlando del modulatore vedremo anche il perché. Tutta la parte di circuito visto fino a ora costituisce il già citato generatore di portante. In uscita, in assenza di modulazione, è presente un segnale a 27 MHz con un'ampiezza di 10 Vp, pari a 1 W.

Vediamo ora nei dettagli come è possibile sovrapporre al segnale a radiofrequenza l'informazione audio. A ciò provvede il modulatore. Un modulatore altro non è se non un comune amplificatore di bassa frequenza, con la variante che in uscita anziché il solito

altoparlante, è collegato il trasformatore di modulazione. Vediamo come funziona. Al punto IN MICROFONO va collegato ovviamente il microfono. T1 è il solito preamplificatore di bassa frequenza, indispensabile per conferire al circuito la necessaria sensibilità.

In parallelo a R3 manca il solito condensatore di bypass a causa del fatto che T1 non deve introdurre una elevata amplificazione: infatti il successivo stadio pilotato da U1 ha già un notevole guadagno. Il trimmer R4 regolando l'ampiezza del segnale inviato all'ingresso di U1 (piedino 2), regola in pratica la profondità di modulazione. U1 è un completo amplificatore di BF, che oltre ad essere in grado di erogare una potenza di circa 2,5 W, ha anche il pregio di richiedere pochissimi componenti esterni per il suo funzionamento. Fondamentale è la funzione svolta da R7 e C6: evitano il rischio di autoscillazione a frequenza ultrasonica da parte di U1, molto probabile senza i due componenti citati. All'uscita, attraverso C7 necessario a disaccoppiare in continua l'integrato, troviamo collegato il primario del trasformatore di modulazione. Il secondario invece ha un capo collegato all'alimentazione e l'altro collegato a JAF1. Quando il microfono non riceve alcun segnale, il modulatore è inattivo e perciò a T3 arriva solo la tensione di alimentazione, attraverso JAF 1 - JAF3 - L3. Quando invece al microfono arriva un segnale, questo dopo essere stato amplificato dal tandem T1-U1, va al primario del trasformatore di modulazione TF1. Questo stesso segnale poi si trasferisce induttivamente sul secondario di TF1 e va quindi a sovrapporsi ai 12 volt dell'alimentazione. In questo caso la tensione che alimenta T3 non è

per la commutazione TX/RX



disposizione componenti

più costante a 12 V, ma l'ampiezza segue fedelmente le variazioni del segnale di modulazione. Questo particolare di primaria importanza può essere facilmente osservato collegando un oscilloscopio tra massa e il punto di collegamento TF1-JAF1. Le variazioni di ampiezza della tensione di alimentazione di T3 realizzano la modulazione d'ampiezza.

Diamo ora un'occhiata allo schema relativo al circuito di commutazione ed al wattmetro. Il relè RL1, pilotato da S2, provvede alla necessaria commutazione ricezione-trasmissione, dan-

doci la possibilità di controllare un eventuale ricevitore. S2 in pratica è il pulsante incorporato al microfono (PTT). Il diodo D1 ha il compito di annullare le extratensioni prodotte da RL1 durante le fasi di eccitazione e diseccitazione. Il gruppo R13-R14-D2-C26 costituisce un filtro che consente al microammperometro M1 di misurare la radiofrequenza, ovvero la potenza d'uscita. A tale scopo è bene impiegare un elemento con la scala tarata in watt, facilmente reperibile come ricambio per ricetrasmettitori commerciali.

È arrivato il momento della taratura. Niente di complicato perciò nessuno si spaventi. Le operazioni da eseguire sono pochissime, però è necessario disporre di un probe per RF e, se potete procurarvelo, anche di un oscilloscopio.

- 1) collegare l'antenna (o meglio ancora un carico fittizio) al punto «ANTENNA» della basetta;
- 2) avvitarla completamente il nucleo di L1-L2, fino a toccare il circuito stampato; collegare in parallelo a L2 il probe per RF;
- 3) premere il pulsante incorporato al microfono e svitare lenta-

LO STADIO DI POTENZA

È il circuito più importante di tutto l'apparecchio: da esso dipende infatti il raggio di azione del trasmettitore. Per ottenere le massime prestazioni, il transistor utilizzato in questo stadio (un 2SC1307) deve essere munito di un'aletta di raffreddamento (vedi foto) in grado di disperdere il calore prodotto. Il «case» del transistor è elettricamente collegato al collettore: è necessario quindi isolare il transistor o il dissipatore. Nel nostro prototipo abbiamo isolato il dissipatore a «L» dallo schermo metallico (collegato a massa) mediante un sottile foglio di mica. Al fine di ottenere la massima potenza di uscita è importante anche una precisa taratura dei filtri LC i quali consentono di adattare l'impedenza d'uscita del trasmettitore con quella dell'antenna (generalmente 50 Ohm).



mente il nucleo di L1-L2, fino a che il probe indica il massimo segnale; lasciare il pulsante e dopo alcuni istanti premerlo di nuovo: se l'oscillatore non innesca (in questo caso il probe non indica la benché minima radiofrequenza) è necessario ruotare ancora, nello stesso senso di prima, il nucleo di L1-L2 fino a far funzionare di nuovo l'oscillatore;

4) collegare il probe in parallelo a C25, senza parlare al microfono e tenendo premuto il pulsante del microfono, regolare alternativamente C23 e C25 per il massimo segnale. Dopo tale operazione l'ampiezza della radiofrequenza deve essere di almeno 10 Vpp (cioè 1 W).

Rimane da mettere a punto il trimmer R4, operazione semplicissima se avete a disposizione un

oscilloscopio con una larghezza di banda di almeno 30 MHz, altrimenti la cosa è più noiosa. Se c'è l'oscilloscopio è sufficiente:

5) collegare la sonda dell'oscilloscopio, per mezzo di un condensatore da 1 pF, in parallelo a C25;

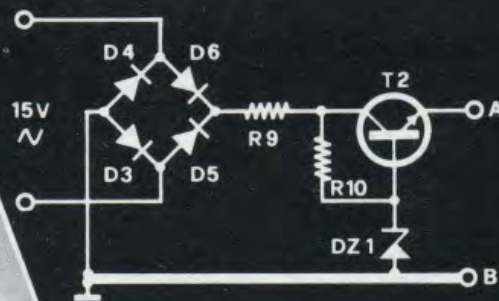
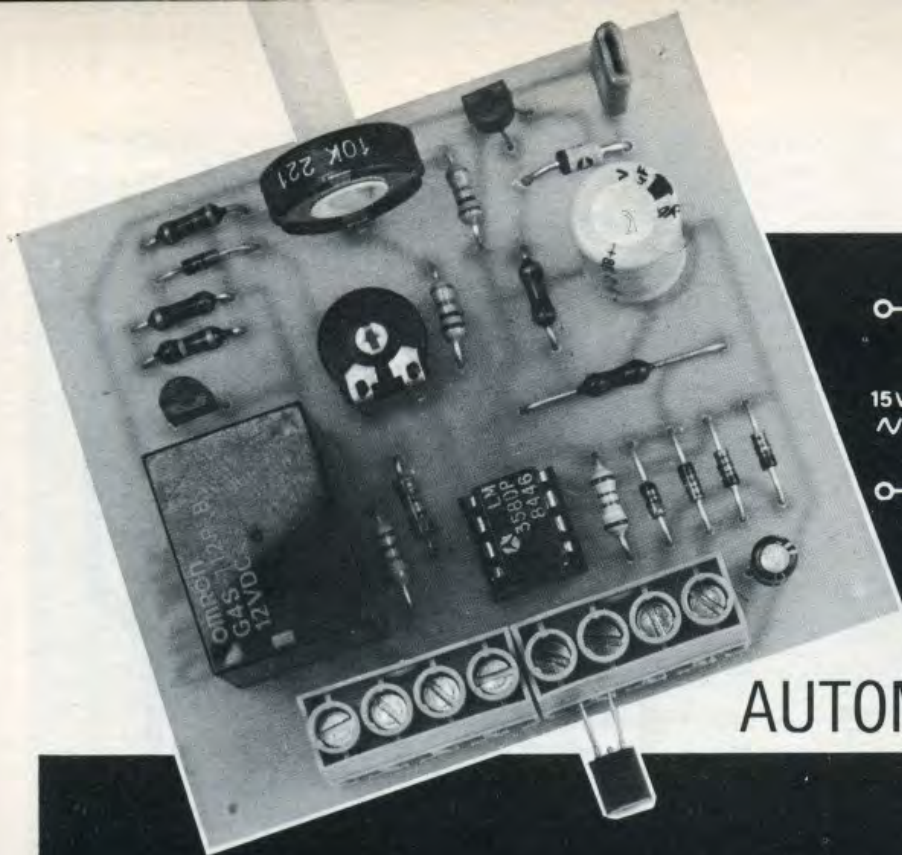
6) premere il pulsante del microfono e, parlando al microfono, regolare R4 fino a quando la modulazione sia prossima al 100% (senza superarlo!).

Allo stesso modo dell'oscilloscopio è possibile servirsi di un misuratore di percentuale di modulazione. Se almeno uno di questi due strumenti non c'è, allora dovete mettervi d'accordo con un amico CB disposto a darvi una mano. In questo caso il trimmer R4 deve essere tarato a più tentativi, fino a trovare il

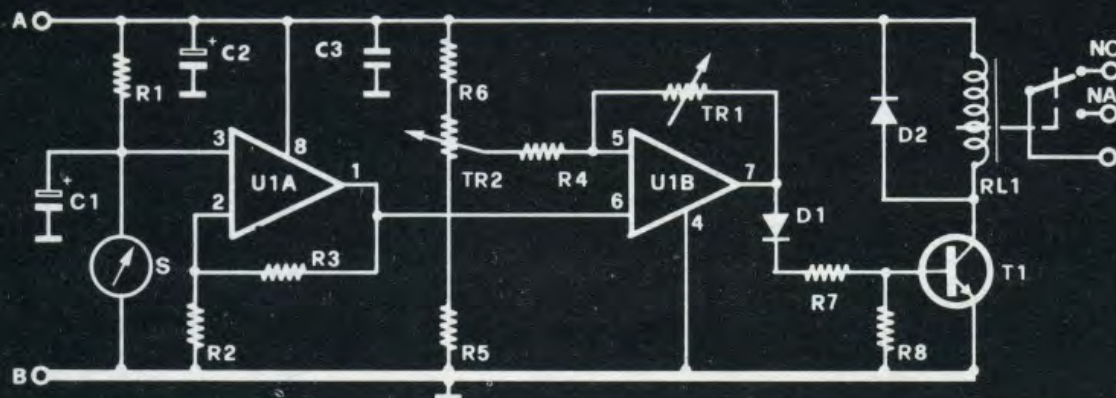
punto in cui la modulazione è la migliore possibile.

Dopo aver unito elettricamente le due basette è possibile provvedere alla taratura di R14. Per fare ciò è sufficiente premere il pulsante del microfono e, senza parlare, ruotare il trimmer in modo che il microamperometro indichi 1 W.

A questo punto potremmo dire di avere esaurito il nostro compito, ma, tenendo fede alla promessa fatta all'inizio, vogliamo suggerirvi come è possibile aumentare la potenza fino a raggiungere i 2 W. Per prima cosa TF1 dovrà essere in grado di erogare tale potenza; comunque i normali ricambi reperibili sono in grado di lavorare con potenze anche maggiori. Orientatevi quindi in questo senso sia per 1 W che per i 2 W. R10 dovrà essere portata a 68 ohm, però T2 dovrà essere munito di un dissipatore a stella. R12 e C16 dovranno essere eliminati, collegando l'emettitore di T3 direttamente a massa. A questo punto qualcuno potrebbe chiedersi: «ma se per raddoppiare la potenza bastano poche modifiche, perché non è stato fatto in partenza?». Domanda legittima e logica a cui noi diamo una risposta altrettanto logica: per un «pierino» alle prime armi, una cosa è costruire un TX da 1W, altra cosa è realizzarne uno da 2 W. Anche se lo schema teorico rimane uguale o, come nel nostro caso, addirittura si semplifica (abbiamo visto che per aumentare la potenza bisogna togliere due componenti), per la buona riuscita entrano in gioco tante piccole astuzie che si imparano solo con tanta pratica. Ricordate che in ogni caso T3 deve essere raffreddato. Noi allo scopo ci siamo serviti di una striscia di alluminio ripiegata a «L»: a uno dei lati abbiamo fissato T3 l'altro lato è stato ancorato allo schermo che separa lo stadio finale dal resto del circuito. Attenzione! La parte metallica di T3 è elettricamente collegata al collettore, perciò non dimenticate di fare uso dell'apposito set isolante da interporre tra T3 e il dissipatore, previa abbondante spalmata di grasso al silicone.



AUTOMA



Hit termostato

I problemi legati al controllo della temperatura sono un'infinità. Si pensi ad esempio a quello del controllo degli impianti di riscaldamento per uso domestico. Nella maggior parte dei casi questi impianti dispongono di termostati antiquati, spesso di dubbio funzionamento e comunque poco precisi. Ne scaturisce un consumo eccessivo di combustibile, gasolio o metano che sia. L'impiego di un termostato preciso ed affidabile consentirebbe un immediato risparmio energetico. In campo strettamente elettronico possiamo ricordare il controllo della temperatura dei semiconduttori. Spesso, a causa

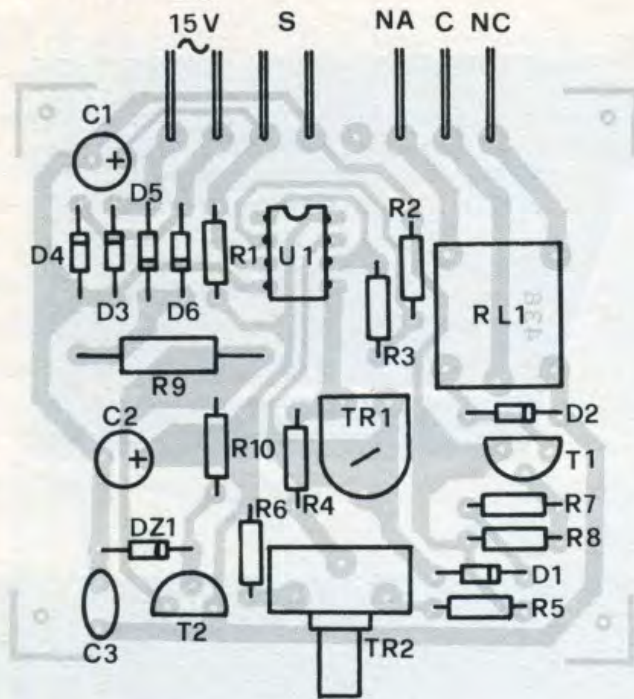
UNO STRUMENTO DALLE CARATTERISTICHE VERAMENTE PROFESSIONALI: GAMMA COMPRESA TRA -50 e $+100$ GRADI CON PRECISIONE DI $0,2$ GRADI. POSSIBILITÀ DI REGOLAZIONE DELL'ISTERESI.

dell'esasperata tecnica di certi apparati (vedi transistor finali), le temperature di questi dispositivi si avvicinano a quella massima prevista dal costruttore. Anche in questo caso l'impiego di un preciso termostato trova una valida applicazione. A parte que-

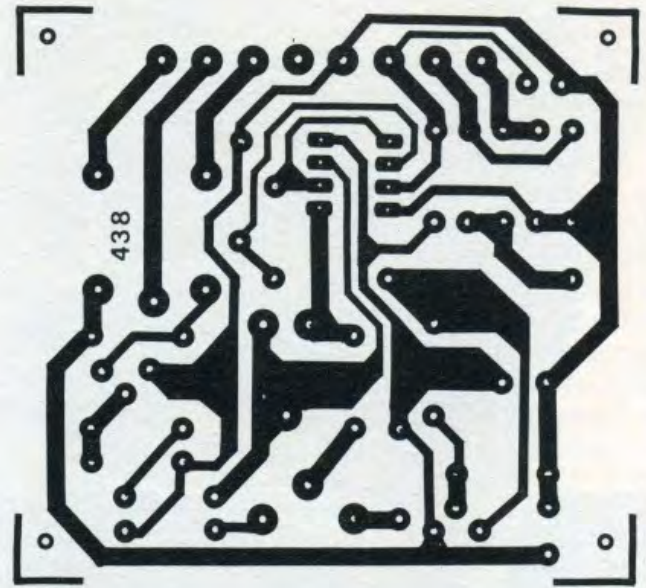
sti esempi, sono innumerevoli i casi dove l'impiego di un termostato di alta precisione (come quello che presentiamo in queste pagine) è indispensabile al fine di ottenere migliori prestazioni da parte dell'apparecchiatura controllata. Dopo questa breve introduzione, diamo un'occhiata allo schema elettrico del nostro dispositivo.

Il circuito elettrico è basato sul sensore lineare di temperatura KTY 81-110, prodotto dalla Philips. Tale sensore è del tipo a semiconduttore termoresistivo. S1 forma un partitore di tensione insieme ad R1. Al centro di tale partitore, viene prelevata una

il cablaggio



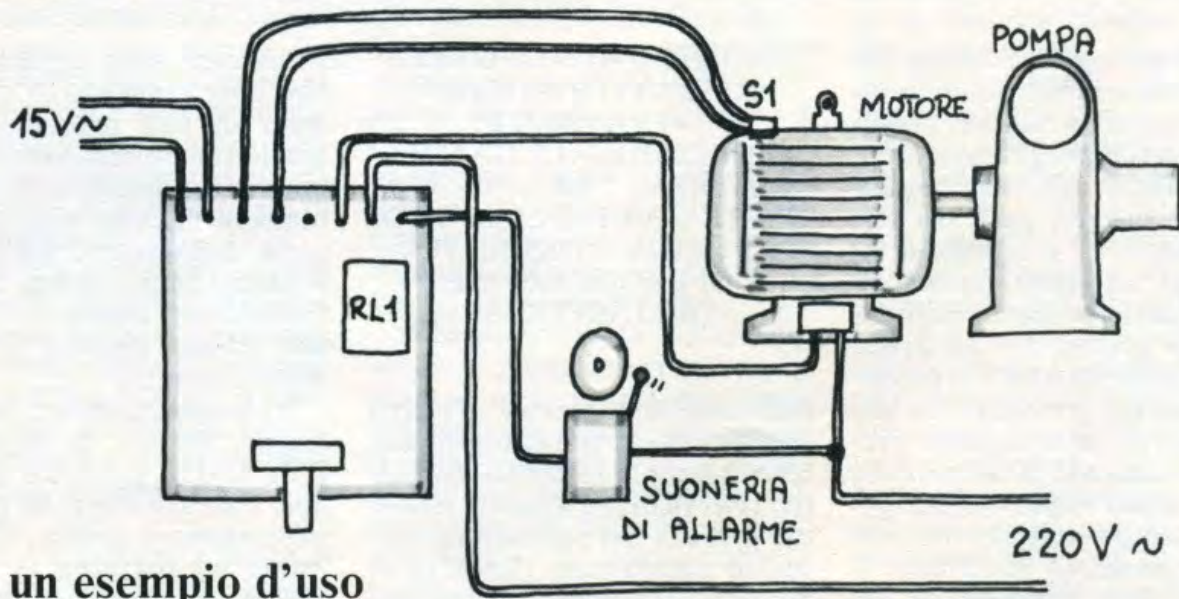
traccia rame



tensione dipendente dal valore ohmico che assume S1, in base alla temperatura a cui è sottoposto. Tale tensione, viene applicata all'ingresso non invertente dell'amplificatore U1A e da questo amplificata circa 11 volte. U1B, in configurazione di comparatore, confronta questa tensione con quella del generatore di riferimento regolabile formato dal partitore R6, TR2, R5. La tensione di soglia stabilita con TR2, sarà quella di scatto del comparatore, tensione cioè che indirettamente azionerà il relè RL1, per

il controllo dei sistemi di riscaldamento o raffreddamento. Tutto il circuito viene alimentato mediante una tensione alternata di 15 volt, raddrizzata da D3, 4, 5, 6 e stabilizzata da T2 e DZ1. Il circuito può funzionare anche direttamente con 12 Volt continui; in questo caso T2 non andrà montato. La resistenza R4 ed il trimmer TR1, servono per la regolazione dell'isteresi del termostato. È bene spendere qualche parola riguardo a questo parame-
mento. Uno dei maggiori e più fastidiosi difetti dei termostati, è

quel tremolio che spesso si verifica sui contatti del relè di azionamento, dovuto ad una situazione di incertezza del comparatore che confronta la tensione di riferimento impostata con quella proveniente dal circuito termometrico. Ci sarà infatti un punto in cui le due tensioni saranno uguali a meno di qualche microvolt; in questa situazione si verifica il citato tremolio. Unica soluzione a questo problema è quella di far in modo che, una volta raggiunto il livello di scatto, il riaggancio del comparatore



un esempio d'uso

COMPONENTI

R1	= 19,6 Kohm 1%
R2,R4	= 10 Kohm 5%
R3	= 100 Kohm 1%
R5,R6	= vedi testo
R7	= 2,7 Kohm 5%
R8	= 1 Kohm 5%
R9	= 0,1 Ohm 5%
R10	= 330 Ohm 5%
TR1	= Trimmer 1 Mohm
TR2	= Trimmer 10 Kohm (con alberino)
C1	= 2,2 μ F 16 VL
C2	= 220 μ F 25 VL

C3	= 100 nF
D1,D2,D3,D4,D5	= 1N4148
T1,T2	= BC337
DZ1	= Zener 12 V/0,5W
U1	= LM358
S1	= Sonda KTY 81/110
RL1	= Relé 12V 1 Sc.

Per ricevere la basetta (cod. 438) inviare vaglia di 5 mila lire in redazione. Il kit completo può essere acquistato presso tutti i punti di vendita GPE al prezzo di 21.700 lire (citare il cod. MK 110).

avvenga solamente ad una temperatura che si discosta di almeno $0,2 \div 0,5$ °C da quella impostata. Il circuito che svolge questa funzione, è quello attorno ad U1B, composto da TR1 ed R4. Regolando TR1 a 0 (tutto verso sinistra) l'isteresi sarà quella minima mentre a metà corsa sarà dell'ordine di $3 \div 5$ °C.

Il montaggio non presenta alcuna difficoltà. Basterà che prestate attenzione alla polarità dei diodi, dei condensatori elettrolitici ed al giusto posizionamento del circuito integrato. Unica nota

importante è la preparazione del sensore S1. Dato che esso potrà venir usato per il controllo di temperatura di liquidi e comunque in ambienti esterni, sarà bene aumentare (già possiede uno strato protettivo) la protezione e l'isolamento esterno. Per eseguire questa operazione, basterà isolarlo mediante collante al silicone o altro idroresistente.

Terminata questa operazione il termostato sarà pronto per il funzionamento. Per l'alimentazione è sufficiente un qualsiasi trasformatore con secondario

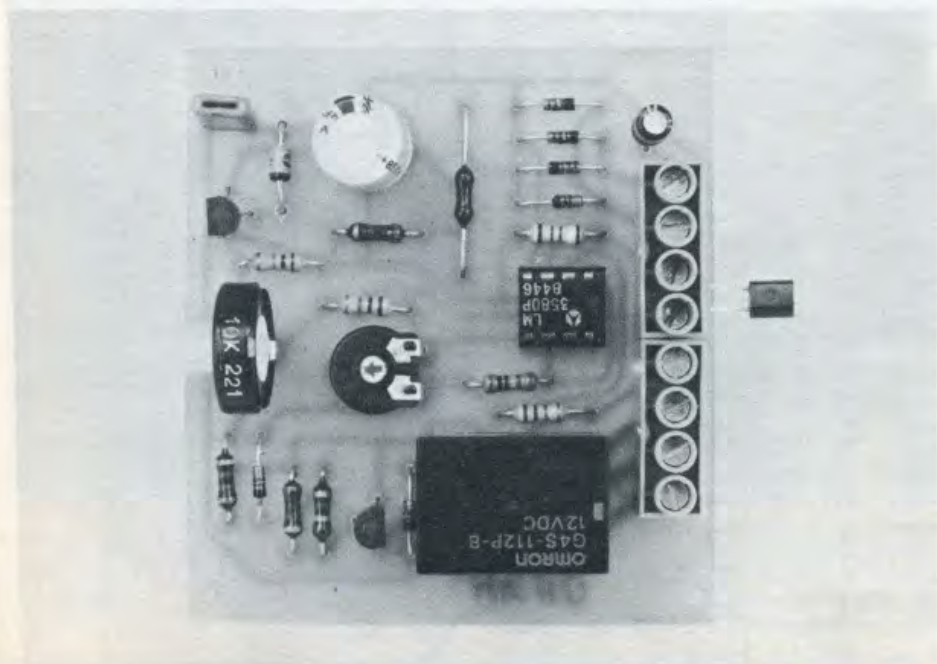
da $150 \div 200$ mA a 15 volt.

Agendo sui valori di R5 e R6 è possibile scegliere la gamma di funzionamento. Con R6 ponticellato e R5 = 15 Kohm avremo un range compreso tra +50 e +150°C mentre per avere una gamma compresa tra ± 50 °C dovremo montare per R5 una resistenza da 8,2 Kohm e per R6 una resistenza da 10 Kohm.

Per la massima estensione di gamma (compresa tra -50 e +150 gradi) bisogna ponticellare entrambe le resistenze.

UN ESEMPIO PRATICO

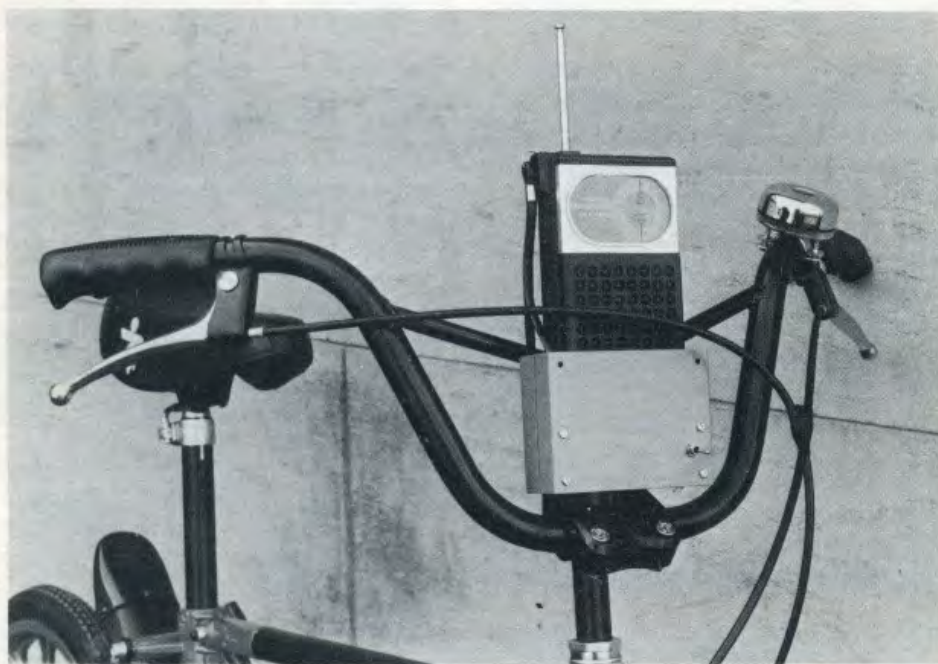
Passiamo ora ad un esempio pratico d'uso: supponiamo di voler utilizzare il termostato per il controllo della temperatura di casa. Sarà necessario, per questo esperimento, un qualunque termometro d'ambiente. Allacciamo il termostato all'impianto di riscaldamento, utilizzando i contatti di RL1, e accendiamo il riscaldamento regolando TR1 ad 1/4 di giro. Attendiamo di essere alla temperatura desiderata, per esempio 21 °C. A questo punto agiamo su TR2 per il punto di stacco di RL1. Vedremo che l'impianto di riscaldamento si spegnerà, e si riaccenderà solamente quando la temperatura sarà scesa di circa 2 gradi, cioè a 19 °C. Questa differenza di 2 gradi, tra temperatura di spegnimento del bruciatore e quella di accensione, rappresenta appunto la quantità di isteresi dello strumento. Ripetendo l'operazione con TR1 a 0 (tutto verso sinistra), vedremo che l'isteresi scende a 0,5 °C, mentre mettendolo circa a metà corsa, sale a circa $3 \div 4$ °C. Da ciò, e seguendo lo schema elettrico del circuito, possiamo vedere come l'isteresi sia inversamente proporzionale al valore di resistenza impostato con TR1: infatti col trimmer tutto verso sinistra (1 Mohm), avremo la minima isteresi (circa 0,5 °C) mentre a metà corsa (500 Kohm), una isteresi di quasi otto volte superiore e cioè 4 °C.



SPRINGADGET

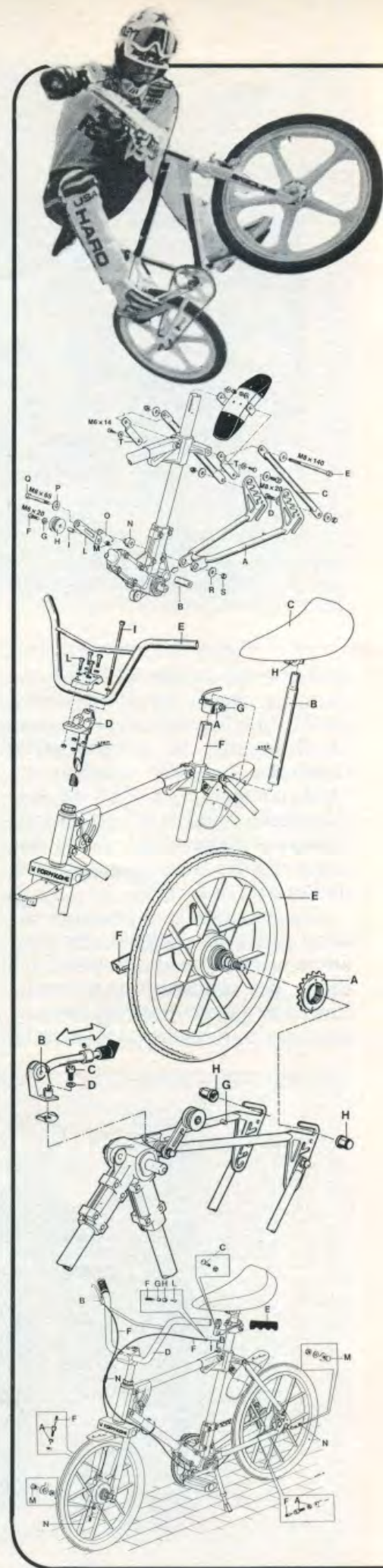
Per una Radio Bici

È ORMAI PRIMAVERA: PEDALIAMO IN ALLEGRIA
CON LA RADIO ALIMENTATA DAI NOSTRI... MUSCOLI!
SE TI SERVONO LE DUE RUOTE PROVA CON IL...
FORMICONE, UNA STRAORDINARIA BICI IN SCATOLA
DI MONTAGGIO



Siamo in marzo e la primavera è ormai alle porte: riposti gli sci non resta che tirare fuori dalla cantina la nostra beneamata bicicletta per l'annuale messa a punto: lucidatura, ingrassaggio, controllo della pressione dei copertoni ecc. In attesa di qualche bella giornata di sole, ecco un'idea per rendere le nostre gite su due ruote ancora più piacevoli. Di cosa si tratta? Presto detto. Quello che vi proponiamo è di dotare la vostra bici di una radio alimentata direttamente dalla forza dei vostri... polpacci, ovvero dalla dinamo della bicicletta. Ovviamente, visti i costi davvero

modesti delle radioline, non vi proponiamo di realizzarne una ex-novo ma di adattare allo scopo quella che sicuramente già possedete. In sostanza si tratta di sostituire le normali pile con delle nickel-cadmio e realizzare un piccolo alimentatore per la ricarica sfruttando la tensione fornita dalla dinamo. Per completare l'opera è necessario approntare anche un alloggiamento per la radio prevedendo la possibilità di estrarre il ricevitore il quale potrà così essere utilizzato in casa o in qualsiasi altro luogo. Procediamo con ordine e vediamo quali modifiche bisogna apportare



UNA BICI IN KIT A QUEL LETTORE CHE...

Si, proprio in regalo ma da guadagnare in un'ora serena! Una bici con un nome pazzo, «Il Formicone», che vedremo in strada sfrecciare per mari e monti. A chi il regalo!? A quel lettore che invierà la più simpatica e interessante trattazione (max 2 pagine!!) sui corpi in equilibrio sulle biciclette. Già... com'è e perché si stà in bici

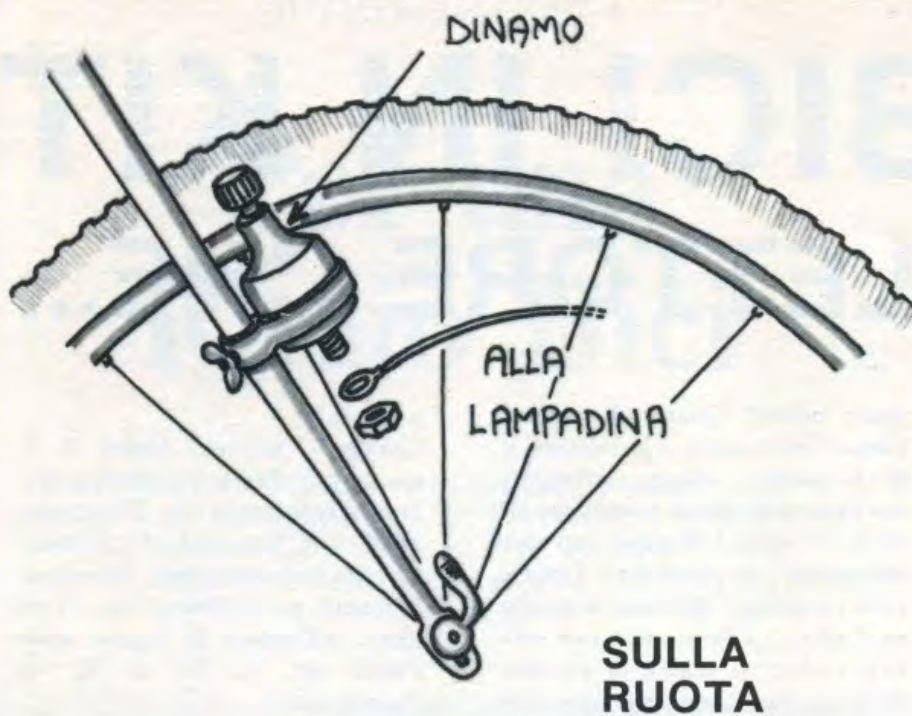
senza cadere? Qual è il segreto? Forse il baricentro, o la velocità, e in che modo? Coraggio corteggiamo la prof di fisica e vediamo di risolvere anche follemente ma correttamente il problema. Questa volta (in passato abbiamo proposto altri quiz...) l'elettronica non servirà molto: si tratta di riandare a vecchie care cose imparate

a scuola...

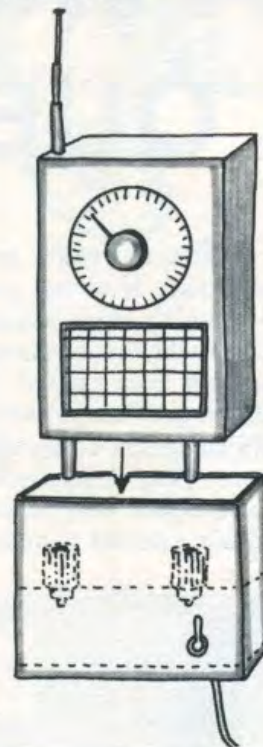
Coraggio, scrivete (entro il 31 marzo pv). Tra le relazioni pervenute (indirizzare a Elettronica 2000, Vitt. Emanuele 15, Milano) la redazione sceglierà insindacabilmente, per pubblicazione, la più okay. All'autore in regalo, dalla Paioli spa, la bici in kit «Il Formicone».



«Il Formicone», la bellissima bici qui sopra già montata e collaudata dalla nostra Elisa (Allure, Milano), viene offerta dalla Paioli spa di Sant'Agata Bolognese che sentitamente ringraziamo. Alla Paioli (051/957150) comunque ci si potrà rivolgere per ogni informazione su «Il Formicone». Nei disegni alcune fasi del montaggio.



Il collegamento elettrico tra la radio ed il circuito di alimentazione è ottenuto mediante due boccole poste in corrispondenza dei bulloncini montati sulla ruota.



Per alimentare le pile ricaricabili della radio bisogna interrompere il collegamento tra la dinamo e la lampadina. I due terminali così ottenuti vanno inviati al piccolo circuito elettrico che si trova all'interno dell'alloggiamento per la radio. Ovviamente le pile vengono ricaricate quando il perno della dinamo viene posto in contatto con il copertone della ruota.

alla bici. L'impianto elettrico di una bicicletta è generalmente composto da una dinamo e da due lampadine (anteriore e posteriore). Il collegamento tra questi tre elementi è realizzato con un solo filo in quanto i tre terminali restanti sono tutti collegati al telaio (massa). La dinamo fornisce una tensione compresa tra 4 e 8 volt a seconda dell'andatura e funziona unicamente quando il perno è posto in contatto con il copertone della ruota. Per il collegamento al nostro circuito bisogna staccare il filo che dalla dinamo va alle lampadine e portare i due terminali così

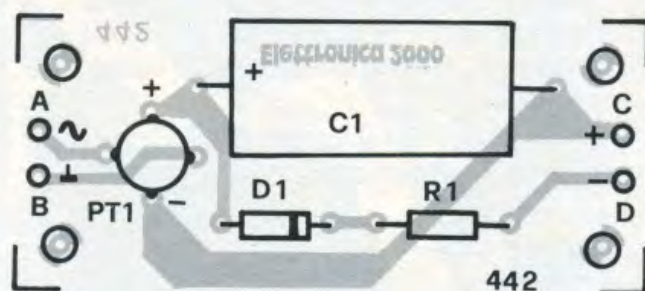
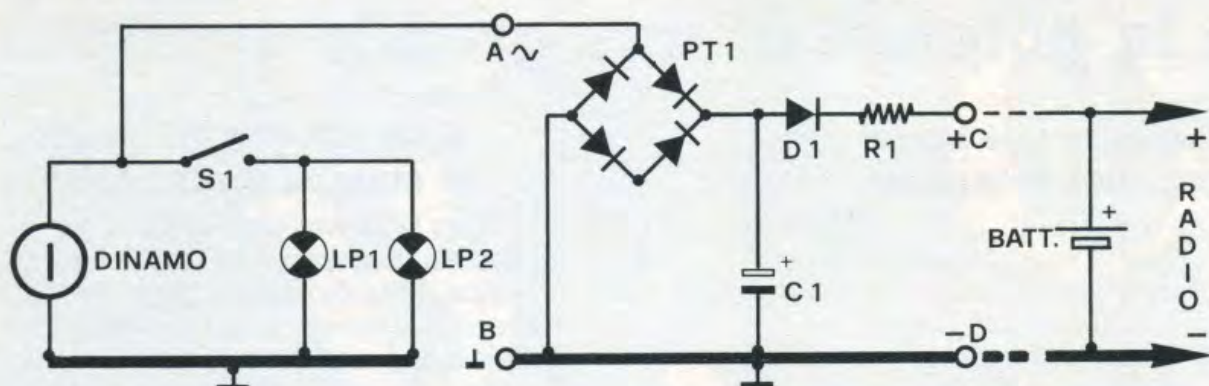
ottenuti (oltre alla massa) al nostro dispositivo. Quest'ultimo altro non è che un semplice raddrizzatore con filtro. La tensione proveniente dalla dinamo viene raddrizzata dal ponte PT1 e filtrata dal condensatore elettrolitico C1. La tensione continua così ottenuta viene applicata, tramite D1 e R1, alla batteria ricaricabile contenuta nella radiolina. Mediante l'azionamento dell'interruttore S1 è possibile applicare la tensione della dinamo anche alle lampadine della bicicletta. A questo punto vediamo quali modifiche bisogna apportare alla radio. Diciamo subito che la ra-

diolina da utilizzare deve essere alimentata con quattro pile a stilo da 1,5 volt ciascuna. È anche possibile utilizzare una radio alimentata con due elementi (a 3 volt), in questo caso però il valore della resistenza R1 va portato a 47 Ohm. Al posto delle quattro pile vanno utilizzate altrettante batterie ricaricabili da 1,2 volt per una tensione complessiva di 4,8 volt. La riduzione della tensione di alimentazione non provoca alcun inconveniente salvo un leggero calo della potenza audio di uscita. Inoltre sul fondo dell'apparecchio dovranno essere fissati due bulloncini della lun-



il circuito

COMPONENTI: C1 = 2.200 μ F 16 VL, R1 = 22 Ohm, D1 = 1N4002, PT1 = Ponte 50V-1A, S1 = Deviatore, Batt = 4x1,2 volt ricaricabili. La basetta cod. 442 costa 5 mila lire (vaglia postale in redazione).

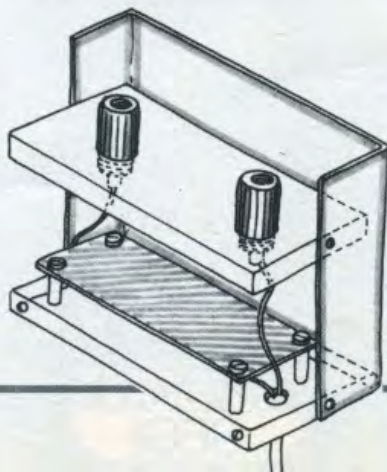


ghezza di circa 15-20 millimetri come indicato nei disegni. I bulloncini dovranno essere collegati al positivo ed al negativo della serie di batterie. Il cablaggio dell'alimentatore non presenta alcun problema. Il piccolo circuito stampato da noi utilizzato consente un rapido montaggio e garantisce la necessaria robustezza meccanica al tutto. Per realizzare l'alloggiamento nel quale inserire il ricevitore abbiamo utilizzato un piccolo contenitore metallico della Ganzerli che si adatta perfettamente alle dimensioni della nostra radio. Ovviamente, utilizzando apparecchiature differenti

dalla nostra, bisognerà scegliere il contenitore che meglio si adatta alla radio. Le modifiche da apportare al contenitore sono molto semplici: i disegni, più che le parole, illustrano con la dovuta chiarezza come bisogna operare. Per il collegamento elettrico tra la radio ed il suo alloggiamento abbiamo utilizzato due bocchette poste in corrispondenza dei bulloncini montati sul ricevitore. L'alloggiamento potrà essere fissato al manubrio della bicicletta con due viti o con due gancetti. Ricordatevi di effettuare tutti i collegamenti tra l'alimentatore e l'impianto elettrico della

bici, compreso il collegamento di massa. Non resta ora che provare il tutto. Montate in sella e accendete la radio: se le batterie sono scariche la radio non funzionerà. Pedalate per un paio di chilometri e accendete nuovamente la radio: questa volta l'apparecchio funzionerà nel migliore dei modi. Non è necessario tenere costantemente in funzione la dinamo. Una pedalata di 4-5 chilometri consente alle batterie di accumulare l'energia necessaria per fare funzionare la radio per alcune ore. Al lavoro, dunque: la bella stagione ci aspetta!

Particolari del montaggio della piastrina di alimentazione all'interno del contenitore utilizzato per alloggiare la radio. Il contenitore è un Ganzerli serie micro De Luxe art. 5045/5.



NELLE TUE MANI

tutta la potenza di una grande stampante

P-40 ideale per home e personal computer

Questa è Epson P-40, la stampante termica ultracompatta, quasi tascabile, la compagna ideale per il tuo personal computer a casa, a scuola e anche nel lavoro.

Piccola, robusta, progettata per lavorare a lungo e realizzata con la proverbiale qualità Epson, la P-40 funziona con batterie ricaricabili e stampa grafici e testi su 20, 40 o 80 colonne (modo compresso) a 45 caratteri al secondo.

Regala Epson P-40 al tuo personal. Con la piccola Epson il tuo personal diventa grande!

P-80 e P-80X la qualità di stampa professionale

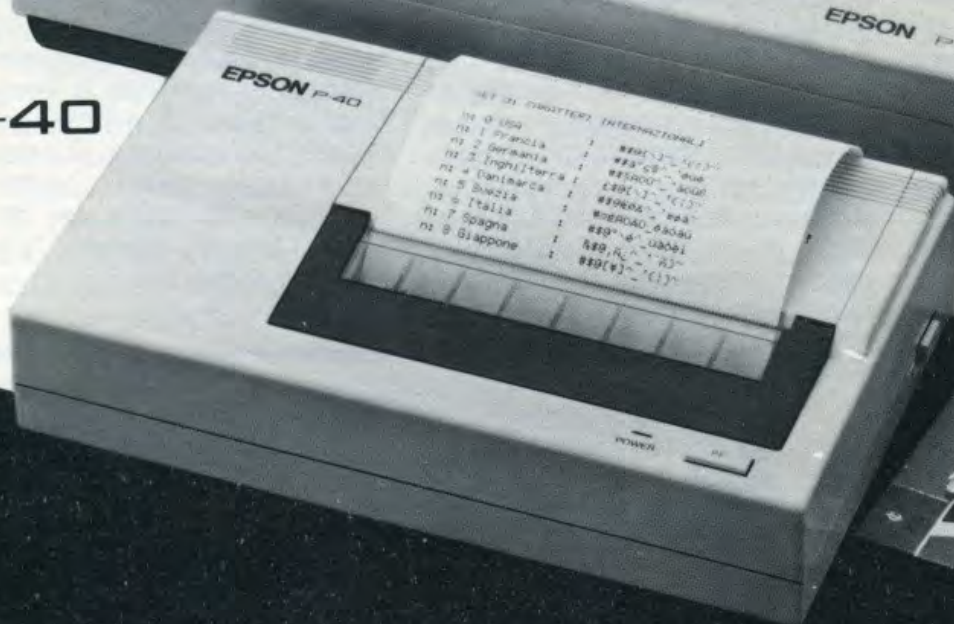
Con la nuova P-80 e il tuo personal computer hai la stessa qualità delle stampanti a matrice da tavolo a 80 colonne per produrre prospetti proposte d'acquisto, tabelle o listini di elevata qualità su carta termica o su carta comune. Se poi desideri una qualità di stampa virtualmente indistinguibile da quella delle macchine da scrivere, scegli P-80X, con i suoi 24 "aghi" capaci di produrre caratteri pieni e netti, autorevoli, per la tua corrispondenza più importante. Quando vuoi, dove vuoi.

P-80 e P-80X stampano su 40, 80 e 136 colonne su fogli singoli a 45 caratteri al secondo.

P-80



P-40



EPSON l'informatica portatile, anche nelle periferiche



EPSON-SEGI S.p.A.
20124 Milano - Via Timavo, 12 - Tel. 02-6709136-7-8-9-0
40121 Bologna - Via Pietramellara, 65 A/B - Tel. 051-273686
35128 Padova - Via Pellizzo, 23/9 int. 4/U - Tel. 049-8070870
00199 Roma - Via Asmara, 58 - Tel. 06-8395766-8394458

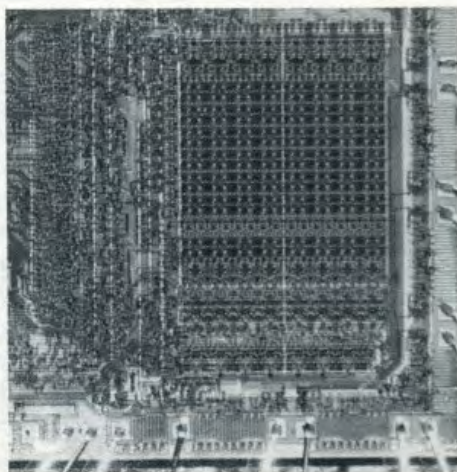
NOVITÀ!



Ram Audio Recorder

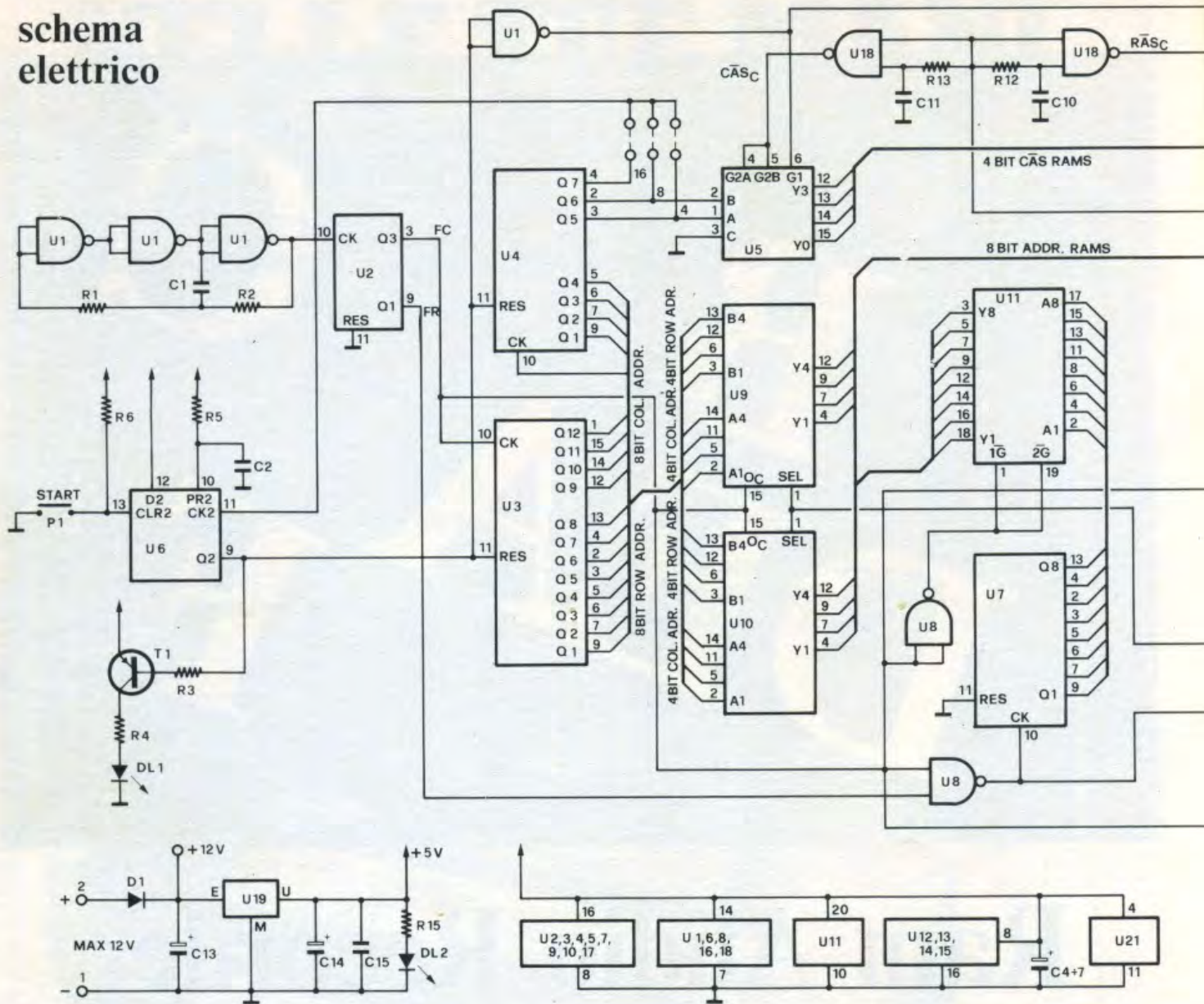
MEMORIZZA SU RAM E RIPRODUCE UN QUALSIASI SEGNALE AUDIO.
TEMPO DI REGISTRAZIONE COMPRESO TRA 4 E 16 SECONDI.
COMPLETAMENTE ALLO STATO SOLIDO!

Sembra impossibile ma ormai, grazie al travolgente sviluppo delle tecniche digitali, è possibile registrare la voce umana su un microscopico pezzetto di silicio. Il circuito che andiamo a presentare è appunto un registratore completamente allo stato solido, senza parti in movimento. Il dispositivo converte un qualsiasi segnale audio in una serie di impulsi digitali che vengono memorizzati su un banco di RAM; durante la riproduzione i dati vengono riconvertiti ottenendo così



il segnale audio originale. La durata della registrazione dipende dalla capacità della memoria RAM. Utilizzando quattro integrati 4864 (64 Kbit ciascuno) la durata massima è di 16 secondi. Il "cuore" del dispositivo è un convertitore/decodificatore tipo Delta prodotto dalla Harris. Utilizzando un banco RAM più potente sarebbe possibile aumentare notevolmente il tempo di registrazione. Considerata la velocità con la quale vengono realizzate RAM sempre più potenti, è fa-

schema elettrico

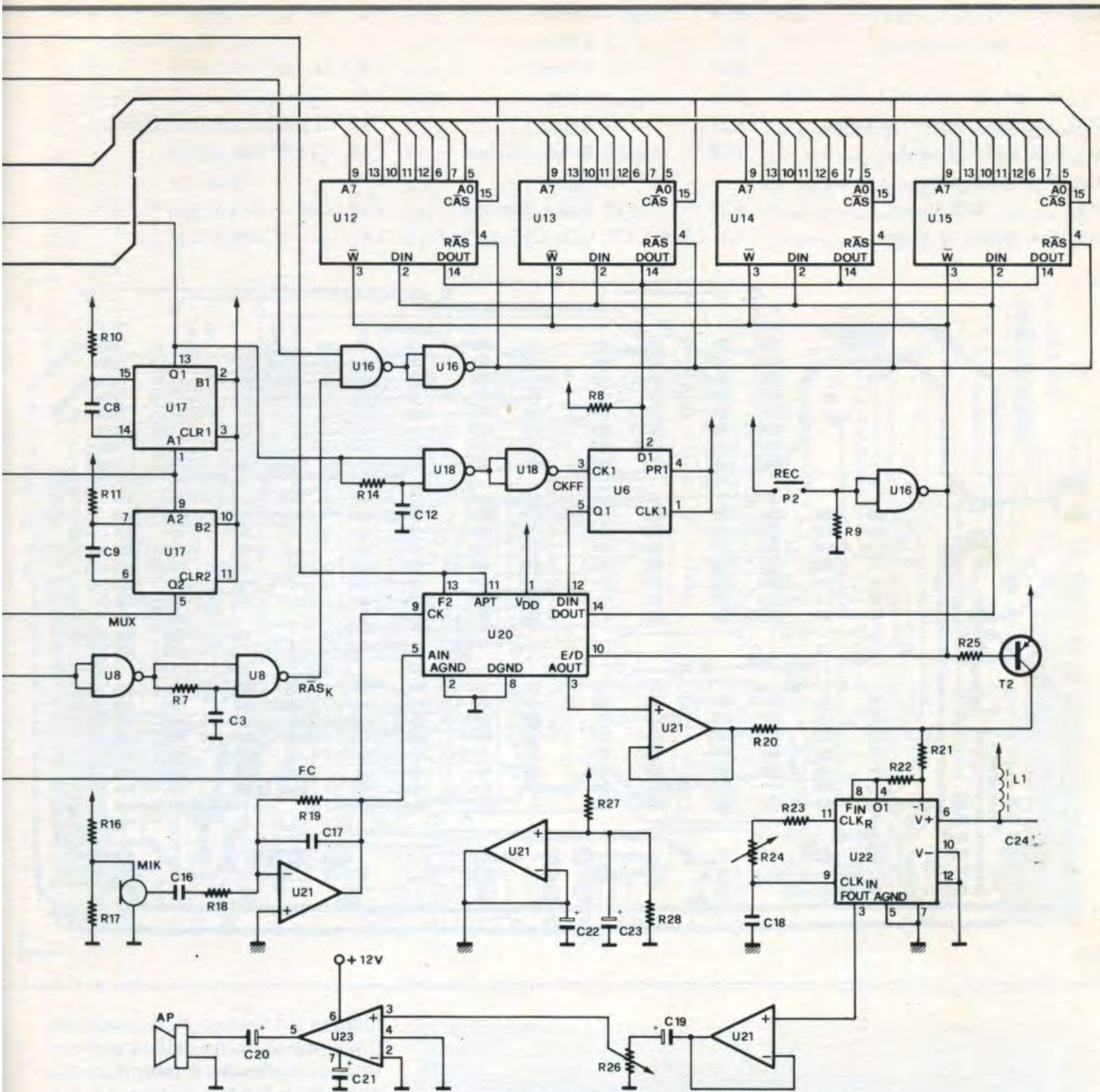


Il circuito si basa sull'impiego di un convertitore analogico/digitale e digitale/analogico del tipo 5554 prodotto dalla Harris (U20). Il segnale microfonico viene campionato da questo chip e i dati vengono immagazzinati in quattro memorie da 64 Kbit ciascuna. Con la frequenza di clock da noi utilizzata è possibile ottenere un tempo di registrazione massimo di 16 secondi. In fase di ascolto i dati contenuti nelle RAM vengono riconvertiti da U20; il segnale audio così ottenuto viene filtrato da U22 ed amplificato da U23. I controlli per la registrazione e per l'ascolto fanno capo ai due pulsanti P1 e P2. Il circuito necessita di una tensione di alimentazione di 12 volt.

cilmente ipotizzabile, in breve tempo, un aumento considerevole della durata di registrazione con il conseguente diffondersi di registratori completamente allo stato solido. La nostra scheda è completamente autonoma: un microfono ed un altoparlante consentono di registrare e di riprodurre il segnale audio. Diamo un'occhiata allo schema elettrico. Le porte NAND contenute in U1 provvedono a generare una frequenza dalla quale, tramite il

divisore U2, vengono ricavate le due frequenze di clock necessarie al funzionamento del circuito. La prima frequenza viene utilizzata per il campionamento del segnale audio da convertire, la seconda per il "rinfresco" delle RAM dinamiche U12, U13, U14 e U15. La frequenza di clock viene inviata ai contatori U3 e U4 i quali provvedono a generare gli indirizzi necessari al funzionamento della scheda. Gli indirizzi vengono successivamente commutati a

gruppi dai multiplexer U9 e U10 per poter essere applicati al banco di RAM. U5 genera i segnali di selezione delle RAM; i tre ponticelli previsti all'uscita di questo integrato consentono l'impiego di 1, 2 o quattro RAM; a seconda del numero di RAM utilizzate il tempo di registrazione sarà rispettivamente di 4, 8 o 16 secondi. Il pulsante P1 controlla il funzionamento del flip-flop U6 e provvede allo start del circuito. Gli integrati U17, U16 e U18



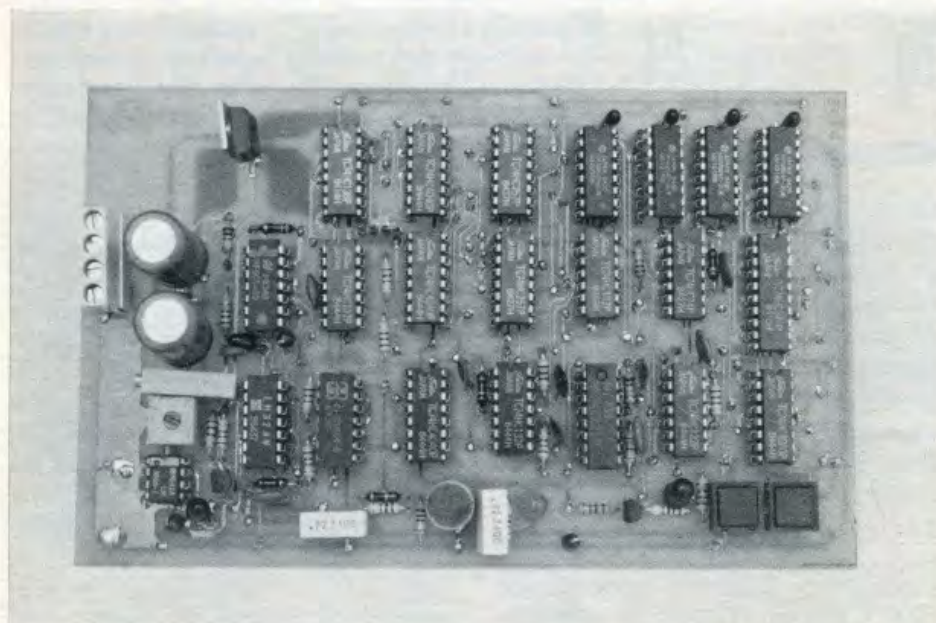
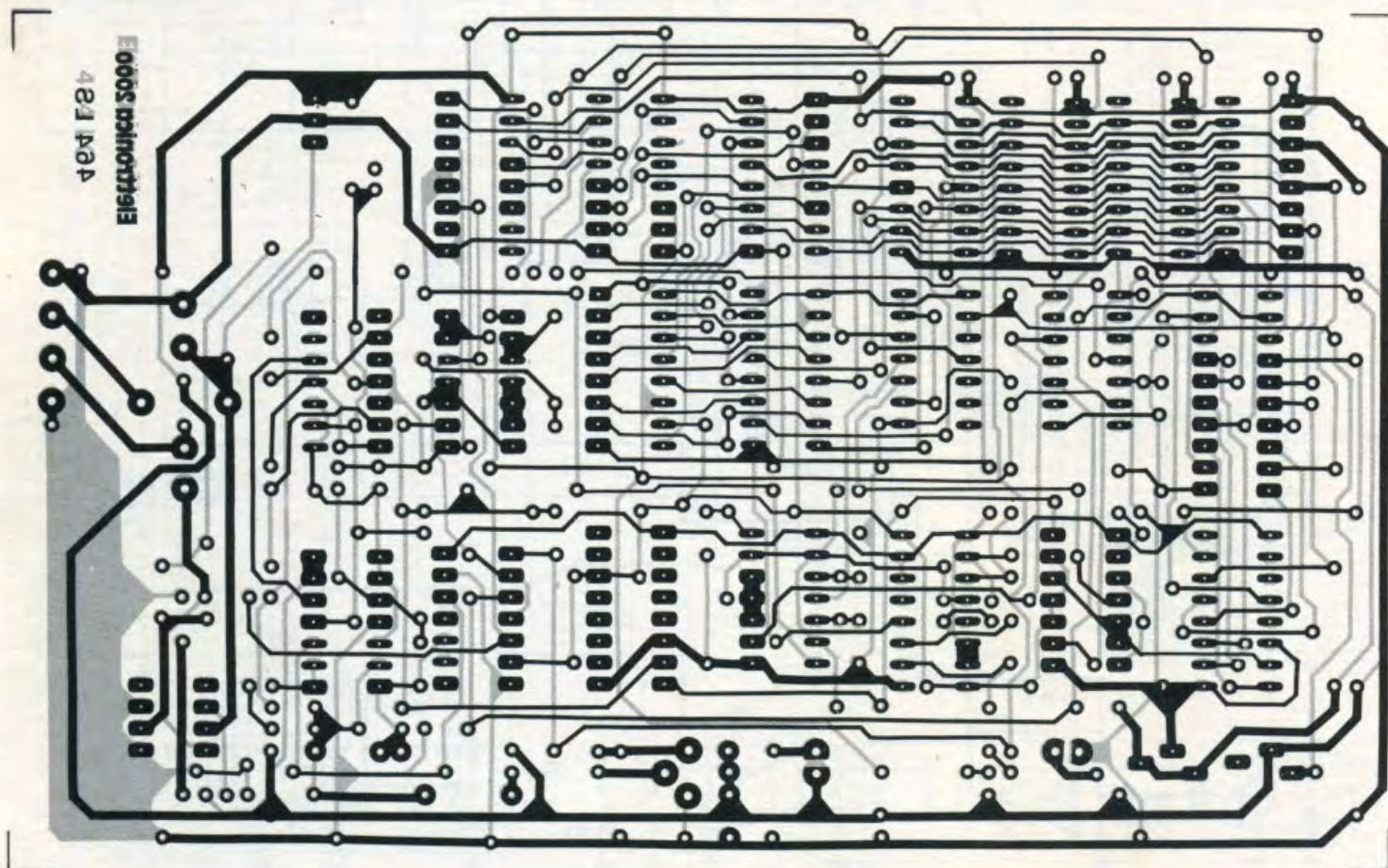
provvedono a generare i segnali per la corretta temporizzazione del banco RAM e del flip-flop U6 per la ritenzione del dato. Il rinfresco delle RAM dinamiche è ottenuto tramite il contatore ausiliario U7 che, attraverso il buffer U11, deposita gli indirizzi di rinfresco sul bus del banco RAM. Il segnale microfonico viene amplificato da uno degli operazionali di U21 ed inviato al convertitore analogico/digitale U20. Premendo il pulsante P2 il

dato così digitalizzato viene memorizzato dalle RAM U12-U15. In fase di lettura, attivato il circuito tramite P1, i dati vengono prelevati dalle RAM alla frequenza di clock, temporaneamente salvati nel flip-flop U6 e successivamente inviati all'integrato U20 che questa volta si comporta come convertitore digitale/analogico. Il segnale audio così ottenuto viene filtrato dall'integrato U22 ed amplificato dall'LM386 (U23). Il segnale

audio di uscita, che presenta una potenza di circa 1 watt, viene riprodotto dall'altoparlante collegato all'uscita di U23. Il circuito necessita di una tensione di alimentazione di 12 volt che successivamente viene ridotta a 5 volt dal regolatore a tre pin U19. Il diodo D1 protegge la scheda da eventuali inversioni della polarità della tensione di alimentazione. Il trimmer R24 consente di regolare con precisione la frequenza di lavoro del filtro MF6

COMPONENTI

R1, R2, R6, R7, R9, R12, R18, R20,	R10 = 100 Kohm	C4, C5, C6, C7, C23 = 0,1 μ F 16 VL
R22, R25, R27, R28 = 10 Kohm	R11 = 15 Kohm	Tantolio
R3, R17, R23 = 22 Kohm	R13 = 27 Kohm	C8, C11, C12 = 68 pF
R4, R15 = 1 Kohm	R19 = 1 Mohm	C13, C20 = 220 μ F 16 VL
R5 = 220 Kohm	R21 = 47 Kohm	C14, C22, C24 = 4,7 μ F 16 VL
R8, R14, R16 = 56 Kohm	R24 = 10 Kohm trimmer multigiri	C15, C16 = 220 nF
	R26 = 10 Kohm trimmer	C18 = 330 pF
	C1, C2, C3, C9, C10, C17 = 47 pF	C19, C21 = 10 μ F 16 VL
		L1 = 100 μ H



mentre il trimmer R26 controlla il volume di uscita dell'amplificatore di potenza. A seconda del numero di RAM utilizzate (1, 2 o 4), bisogna realizzare il ponticello previsto ai capi di U5. I tre ponticelli sono contraddistinti dai tempi che si ottengono in funzione del numero di RAM utilizzate (una RAM = 4 secondi, 2 RAM = 8 secondi, 4 RAM = 16 secondi).

Dato l'elevato numero di componenti utilizzati, è previsto, per il montaggio, l'utilizzo di un circuito stampato a doppia faccia con fori metallizzati. Sul circuito trovano posto tutti i componenti con l'eccezione dell'altoparlante il quale deve essere collegato alla

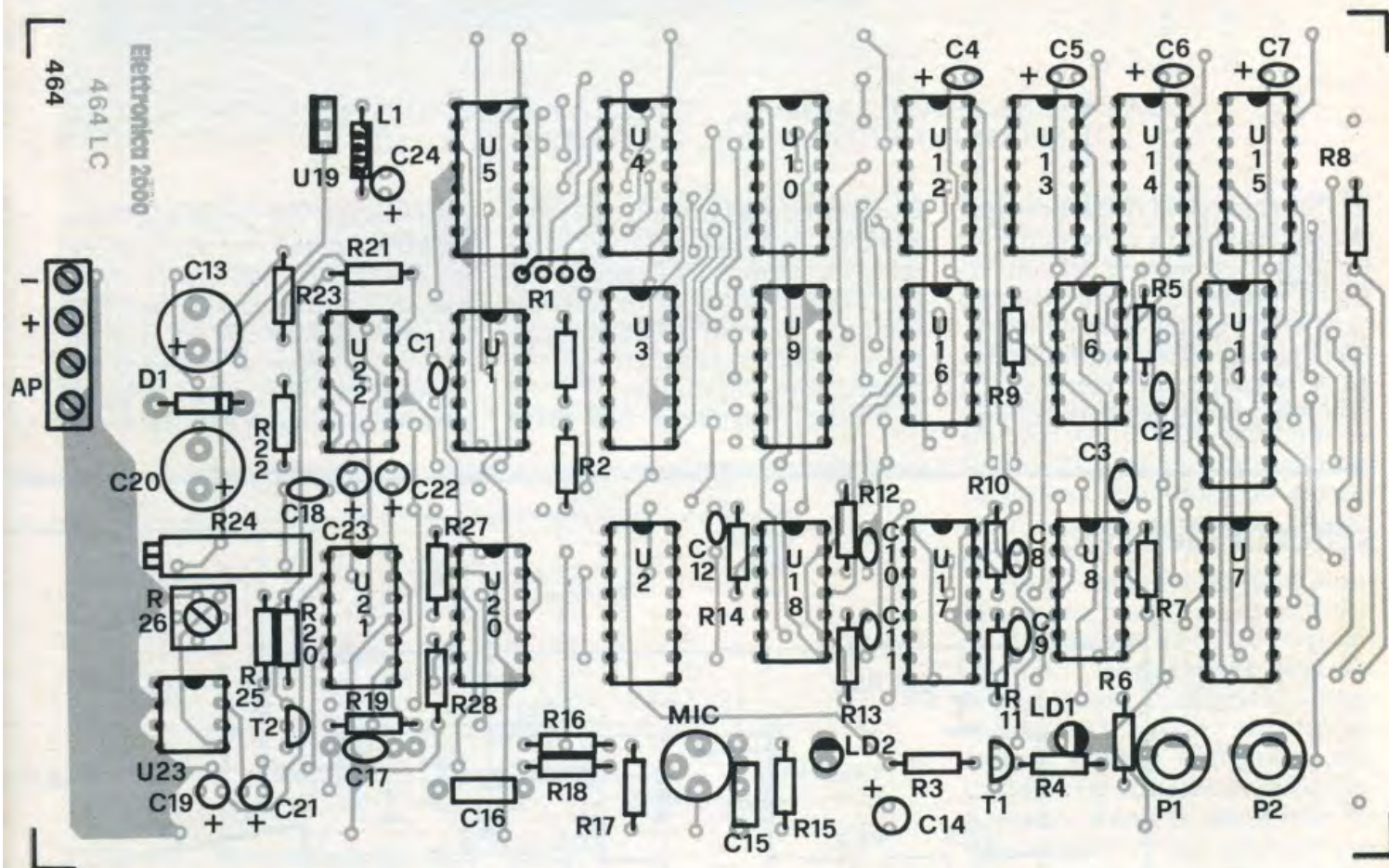
D1 = 1N4007
 DL1, DL2 = Diodi led
 T1, T2 = BC327
 U1, U8, U16, U18 = 74HC132
 U2, U3, U4, U7 = 74HC4040
 U5 = 74HC138
 U6 = 74HC74
 U9, U10 = 74HC257
 U11 = 74HC244

U12, U13, U14, U15 = 4864
 U17 = 74C221
 U19 = 7805
 U20 = 55564 (Harris)
 U21 = LM324
 U22 = MF6 (National)
 U23 = LM386
 P1, P2 = Pulsanti N.A.
 AP = 8 Ohm

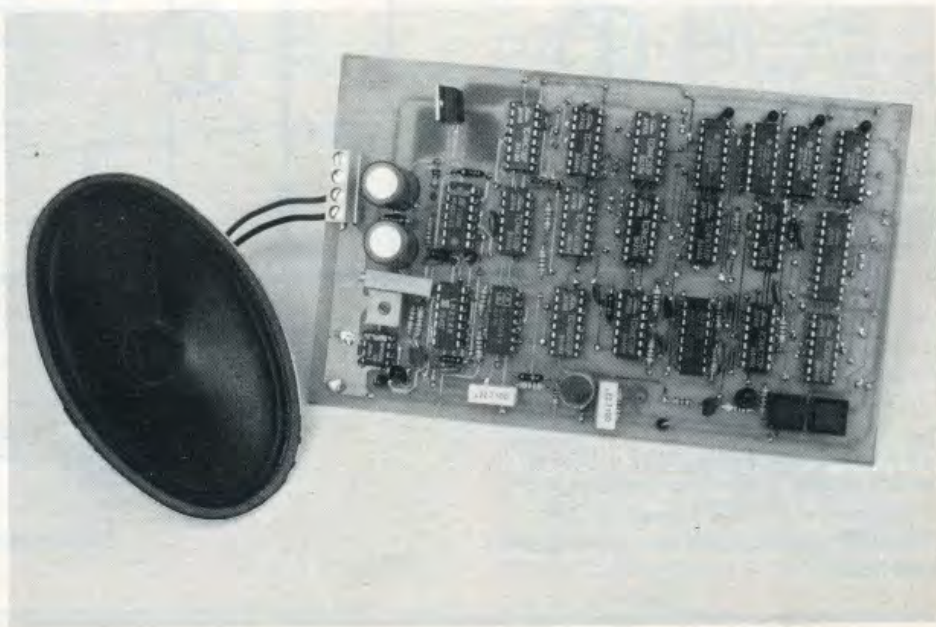
MIK = Microfono
 preamplificato

Kit. 150.000

La basetta (cod. 464) costa 22 mila lire. Gli integrati ^{CE 55564} 55564 e MF6 ^{U 550} possono essere acquistati presso la ditta Gray Elettronica, Via N. Bixio 32, 22100 Como (tel. 031/557424).



morsettiera a quattro poli; agli altri due poli fanno capo i terminali di alimentazione. Per il montaggio degli integrati consigliamo l'impiego degli appositi zoccoli. Prima di iniziare il montaggio dei componenti è opportuno verificare che non vi siano piste in corto o fori non perfettamente metallizzati. Un solo foro difettoso, infatti, può provocare il mancato funzionamento della scheda. Quanti non riuscissero a reperire gli integrati 55564 e MF6 potranno rivolgersi alla ditta Gray Electronics (vedi elenco componenti) che effettua anche vendite per corrispondenza. La basetta, invece, è disponibile presso la redazione.



La media frequenza FM

DAL SEGNALE A 10,7 MHz A QUELLO DI BASSA FREQUENZA.
IL SECONDO MODULO DEL SINTONIZZATORE HI-FI.

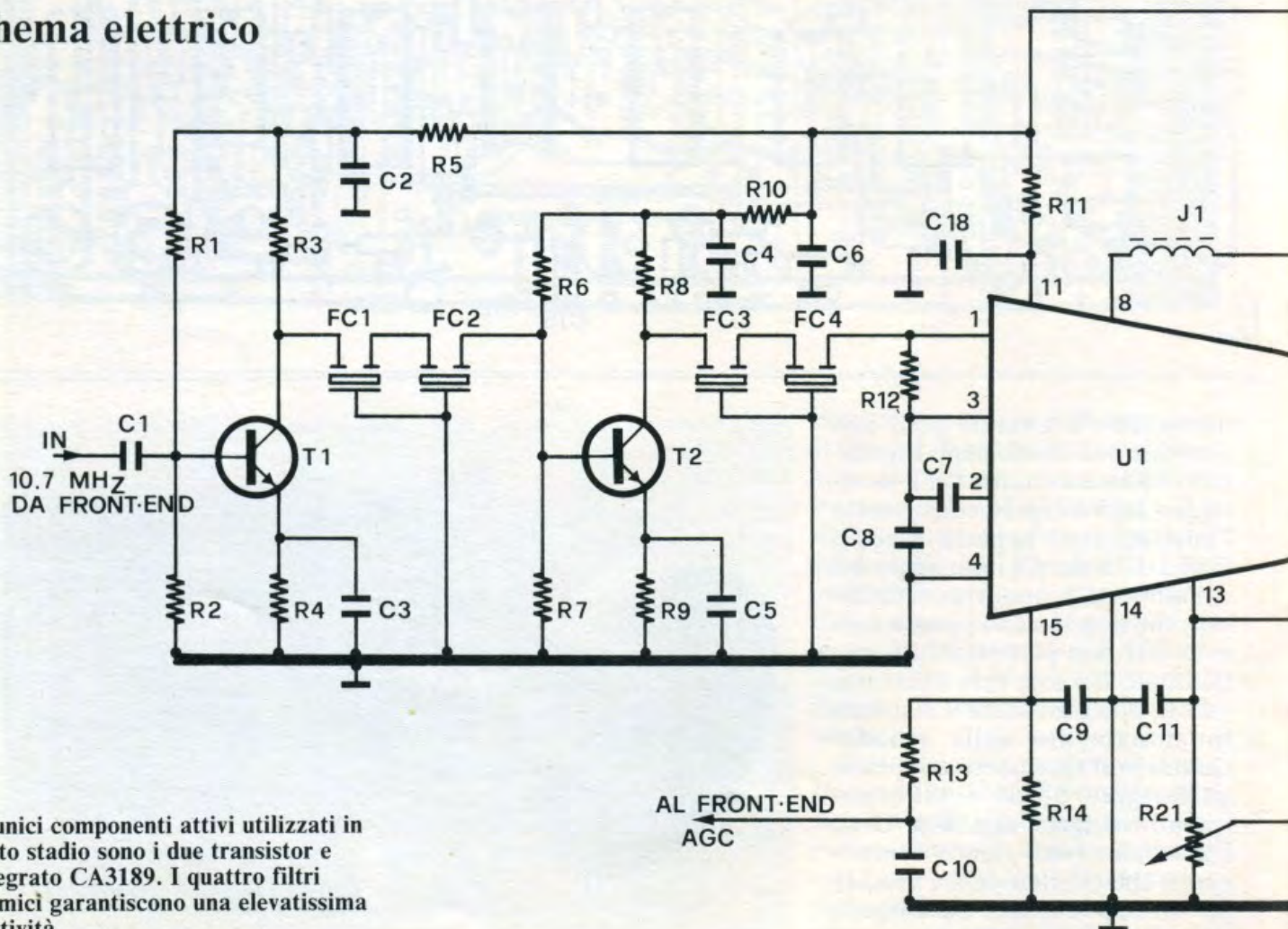
Come in tutti i ricevitori supereterodina (a conversione di frequenza), il segnale del convertitore, prima di essere rivelato, deve essere amplificato e filtrato. È ciò che fa questo stadio col segnale a frequenza intermedia a 10,7 MHz proveniente dal circuit-

to del front-end descritto lo scorso mese. Del circuito fanno parte due transistor, l'integrato U1 (CA3189) e ben quattro filtri ceramici a 10,7 MHz che garantiscono una elevata selettività. Ma procediamo con ordine.

Il debole segnale a 10,7 MHz

proveniente dal front-end viene amplificato da due stadi molto simili tra loro ognuno dei quali utilizza un transistor e due filtri ceramici. L'impiego dei filtri ceramici consente di ottenere una elevatissima selettività: la banda passante risulta di 230 KHz.

schema elettrico



Gli unici componenti attivi utilizzati in questo stadio sono i due transistor e l'integrato CA3189. I quattro filtri ceramici garantiscono una elevatissima selettività.

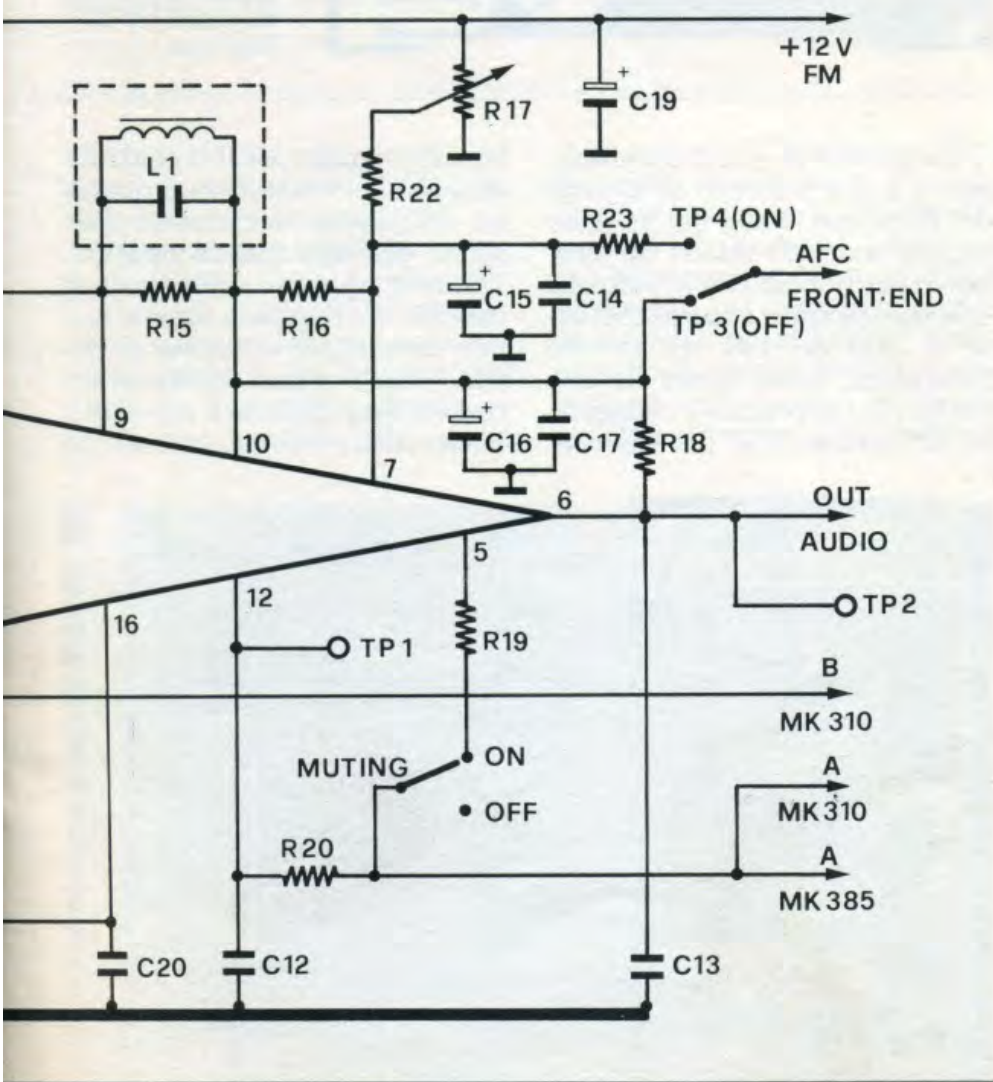


Dopo essere stato così amplificato e filtrato, il segnale di media frequenza viene applicato all'ingresso (pin 1) dell'integrato U1 il quale provvede ad una ulteriore amplificazione ed alla demodulazione della componente di bassa frequenza. L'integrato

CA3189 esplica quindi tutte le funzioni necessarie allo stadio finale del sintonizzatore FM. La tensione AFC è presente sul pin 7: con una frequenza di 10,7 MHz essa è pari a 5,6 volt, ogni piccola differenza può essere eliminata agendo sul trimmer

R17. Il segnale relativo al muting è presente sul pin 12; esso viene inserito o disinserto tramite il deviatore connesso tra i pin 5 e 12. Il trimmer R21 collegato tra i piedini 13 e 16 dell'integrato controlla il circuito dell'AGC. La bobina di quadratura L1 posta tra i pin 9 e 10 di U1 determina la fedeltà di riproduzione dell'intero sistema. Il montaggio di questo modulo non presenta alcuna difficoltà.

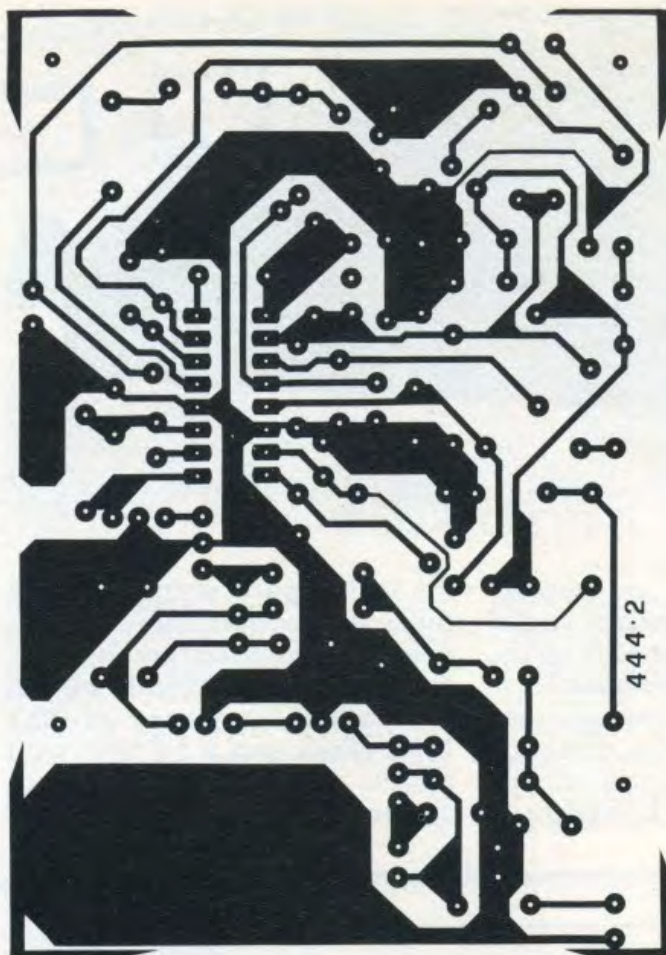
Tutti i componenti sono montati su una basetta contraddistinta dal codice 444-2. Per primi montate i componenti passivi e lo zoccolo per l'integrato; successivamente montate i due transistor ed inserite l'integrato controllandone attentamente l'orientamento. Analoga attenzione bisogna riservare agli altri componenti polarizzati, in modo particolare controllate l'orientamento dei filtri ceramici. Questi ultimi presentano stampigliato sul contenitore un punto rosso che corrisponde all'uscita; osservando attentamente questo punto, inserite i filtri così come indicato sul piano di cablaggio. Il segnale RF a 10,7 MHz presente all'uscita del front-end deve essere applicato all'ingresso dello stadio di media frequenza tramite due cavetti attorcigliati tra loro (twisted). In questo modo eventuali disturbi provenienti dall'esterno vengono automaticamente eliminati. Anche i terminali AFC e AGC della piastra del modulo a frequenza intermedia debbono essere collegati ai rispettivi punti del front-end.



COMPONENTI

R1	= 3,3 Kohm
R2, R7	= 2,2 Kohm
R3, R8	= 390 Ohm
R4, R9	= 470 Kohm
R5, R10	= 1,8 Kohm
R6	= 3,3 Kohm
R11	= 47 Ohm
R12	= 390 Ohm
R13	= 33 Kohm
R14	= 10 Kohm
R15	= 3,9 Kohm
R16	= 8,2 Kohm
R17	= 10 Kohm trimmer
R18	= 12 Kohm
R19	= 47 Kohm
R20	= 470 Kohm
R21	= 47 Kohm trimmer
R22	= 68 Kohm
R23	= 100 Kohm
C1	= 1000 pF
C2, C3	= 10 nF
C4, C5	= 10 nF
C6, C7	= 10 nF
C8, C9	= 10 nF
C10	= 100 nF
C11, C12	= 10 nF
C13	= 56 pF
C14	= 10 nF
C15, C16	= 10 μ F 25 VL
C17, C18	= 10 nF
C19	= 10 μ F 25 VL
C20	= 10 nF
FC1, FC2, FC3, FC4	= Filtro ceramico 10,7 MHz
T1, T2	= BC237
J1	= 22 μ H
U1	= CA3189
L1	= Bobina Toko BB23-552

I moduli che compongono il sintonizzatore AM-FM sono disponibili in scatola di montaggio presso tutti i rivenditori GPE. Per la basetta (cod. 444-2) inviare vaglia postale di 6 mila lire ad Elettronica 2000.

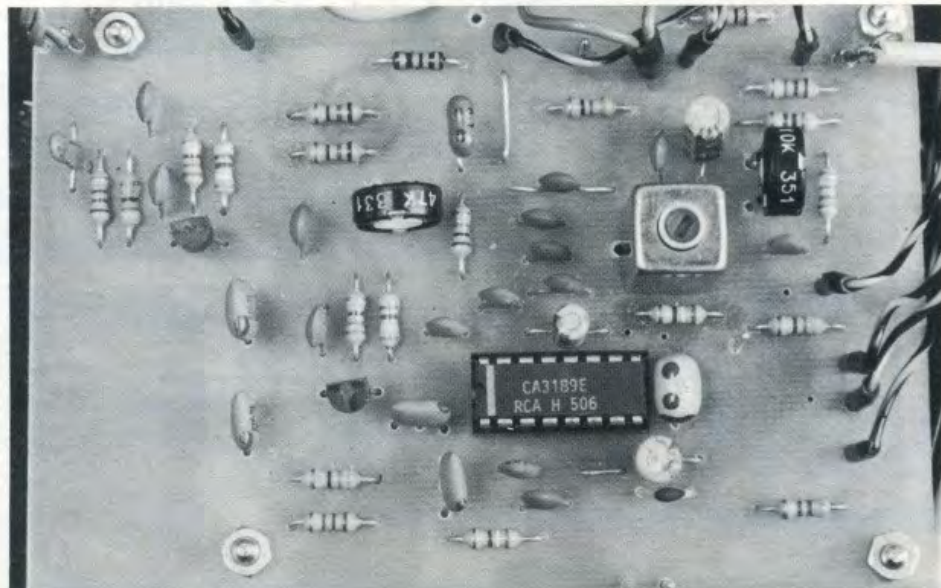


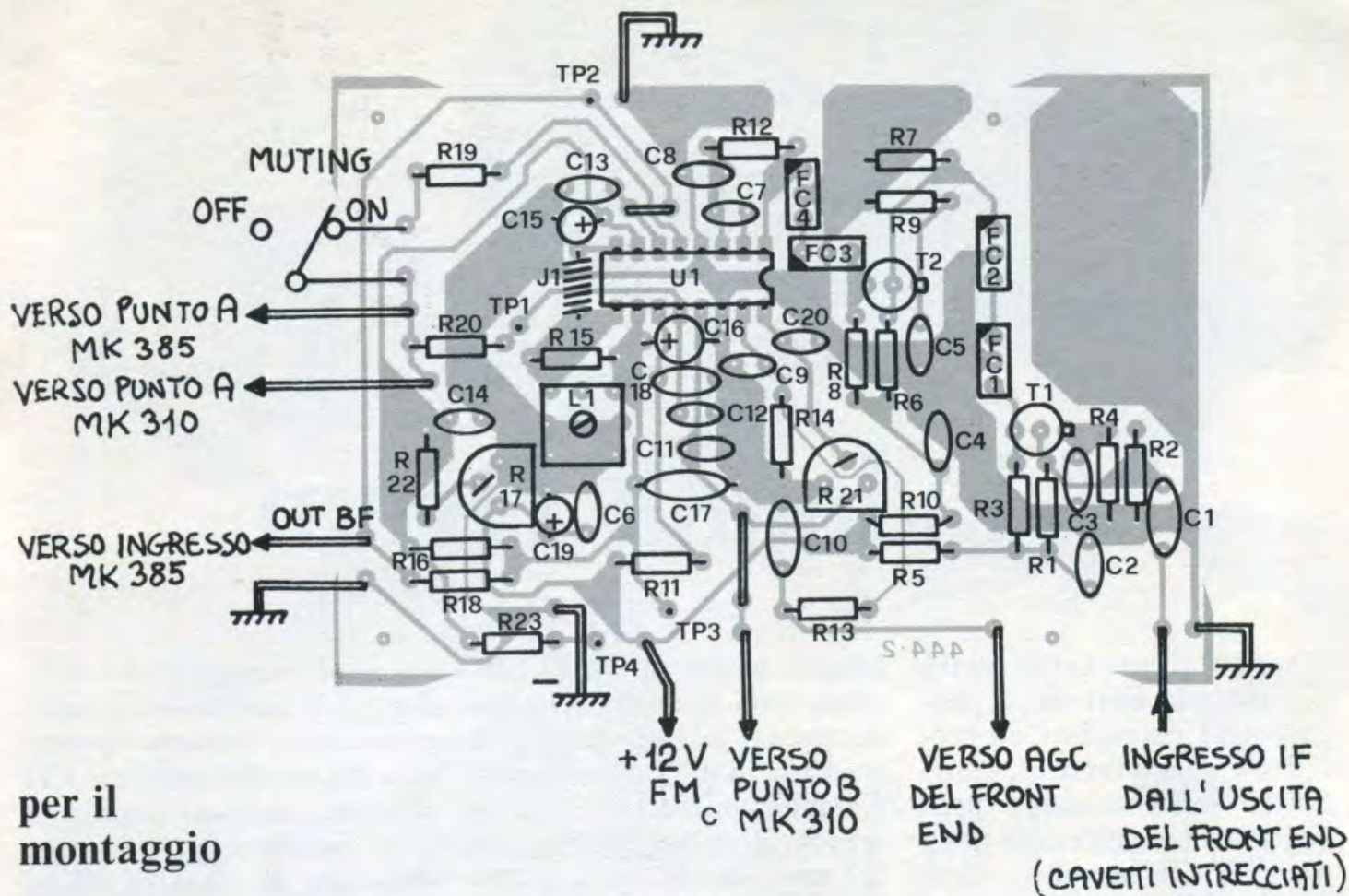
traccia
rame

Il circuito stampato della media frequenza. A destra, disposizione componenti e indicazioni essenziali per il cablaggio.

La presa FM per il frequenziometro è già presente all'interno del front-end. Sulla parete dello chassis noterete infatti un supporto per bobine con avvolto un link da una spira e mezza. Saldate ai capi del link un cavetto schermato, fatelo uscire da uno dei fori del coperchio e collegatelo all'ingresso FM del frequen-

zometro. Anche per il segnale BF di uscita è necessario fare ricorso ad un cavetto schermato. Passiamo ora alla fase di taratura. Durante questa operazione il modulo a frequenza intermedia non deve essere collegato al circuito dell'S-meter. Innanzitutto cercate una stazione e regolate il nucleo della bobina L1 sino ad



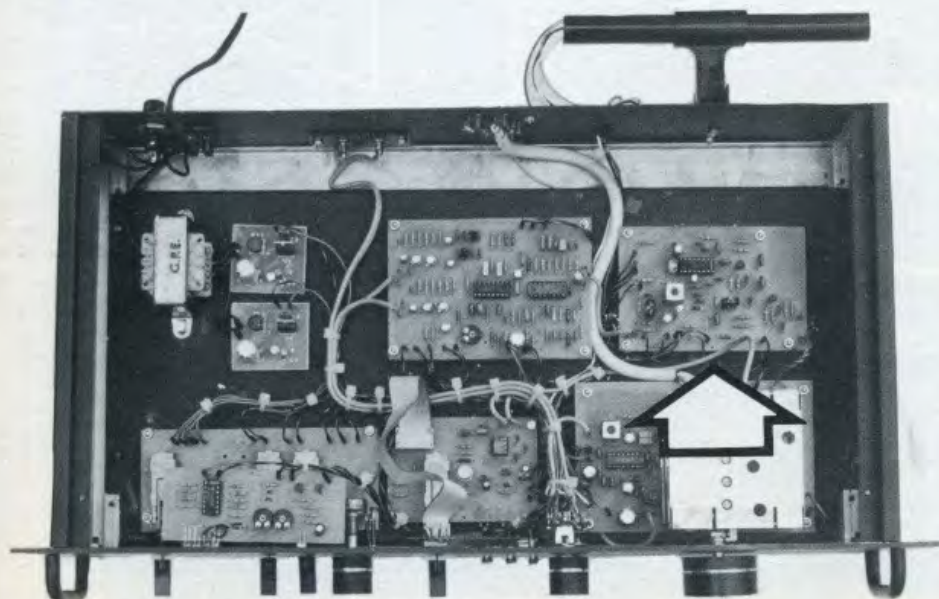


ottenere un segnale quanto più possibile pulito (vi è un solo punto in cui il segnale risulta nitido). Predisponete un tester con fondo scala di 5 mA in CC e collegate il positivo al punto B del circuito (il negativo ovviamente a massa). Sintonizzatevi, tra le varie stazioni che riuscirete a captare, su quella che determina il massimo

spostamento della lancetta. Disponete il tester su 10 Vcc fondo scala e collegate il positivo sul punto TP1. Regolate L1 sino a che lo strumento non scende a zero volt. Così facendo la stazione risulterà perfettamente sintonizzata e la media frequenza allineata correttamente. In queste condizioni portate il puntale po-

sitivo del tester sul punto B e regolate il trimmer R21 per la massima lettura: in questo modo risulta perfettamente tarato anche il circuito del controllo automatico di guadagno (CAG). Non ci rimane ora che tarare il circuito dell'AFC. Per questa operazione è necessario aver prima montato il circuito dell'S-meter e dell'indicatore di sintonia. Collegiamo dunque l'AFC del front-end al punto TP3 del modulo a frequenza intermedia, sintonizziamo una stazione e verifichiamo che risultino accesi tutti i led dell'S-meter nonché quello che indica il perfetto allineamento della sintonia. A questo punto scollegiamo l'AFC del front-end da TP3 e lo colleghiamo a TP4.

Ruotiamo R17 sino ad ottenere l'accensione del led di centro sintonia ed il gioco è fatto. Durante tutta la fase di taratura l'interruttore di muting deve essere su OFF. Il prossimo mese presenteremo i circuiti del decoder stereo e dell'S-meter.





UN SEMPLICE PROGETTO
PER TRASFORMARE IL
VOSTRO COMMODORE IN
UN PROVETTO...
PERCUSSIONISTA.

di ANDREA LETTIERI

MUSICOMPUTER

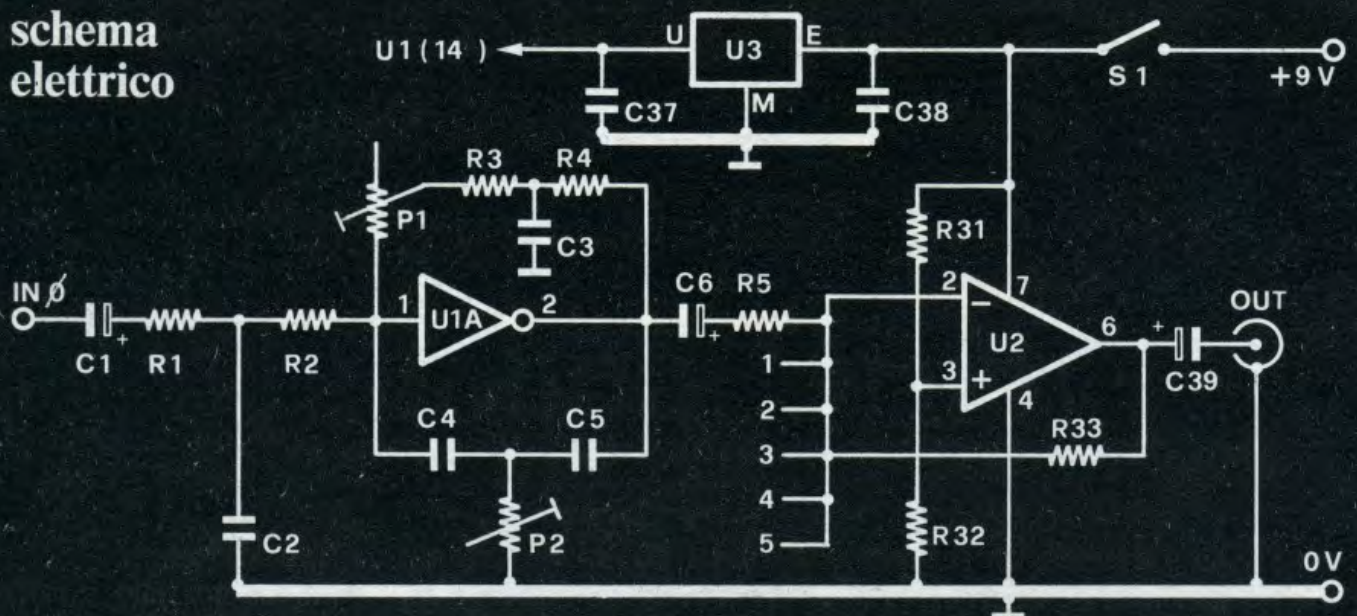
Madonna Drum

Dopo il progetto della batteria elettronica pilotata dal Commodore 64 presentato alcuni mesi fa, ritorniamo sull'argomento proponendo la realizzazione di un progetto più semplice, sicuramente alla portata di tutti i

lettori, anche di quelli alle prime armi. Si tratta di un generatore di percussioni (drum) a sei canali pilotabile tramite Commodore (C64 o VIC20) o tramite qualsiasi altro computer provvisto di porte di INPUT/OUTPUT. Un progetto

che vi affascinerà e che vi ricorderà la non blasfema esclamazione che abbiamo riportato nel titolo, dedicato pure alla simpatica rockstar americana il cui complesso è proprio specializzato in simpatici effetti drum!

schema elettrico



Gli impulsi di uscita provenienti dalla User Port del computer vengono elaborati da sei filtri perfettamente identici tra loro per quanto riguarda lo schema elettrico. Ovviamente variano i valori per ottenere tonalità differenti.

- IN1 U1B(3-4)-R6-R7-R8-R9-R10-P3-P4-C7-C8-C9-C10-C11-C12
- IN2 U1C(5-6)-R11-R12-R13-R14-R15-P5-P6-C13-C14-C15-C16-C17-C18
- IN3 U1D(9-8)-R16-R17-R18-R19-R20-P7-P8-C19-C20-C21-C22-C23-C24
- IN4 U1E(11-10)-R21-R22-R23-R24-R25-P9-P10-C25-C26-C27-C28-C29-C30
- IN5 U1F(13-12)-R26-R27-R28-R29-R30-P11-P12-C31-C32-C33-C34-C35-C36



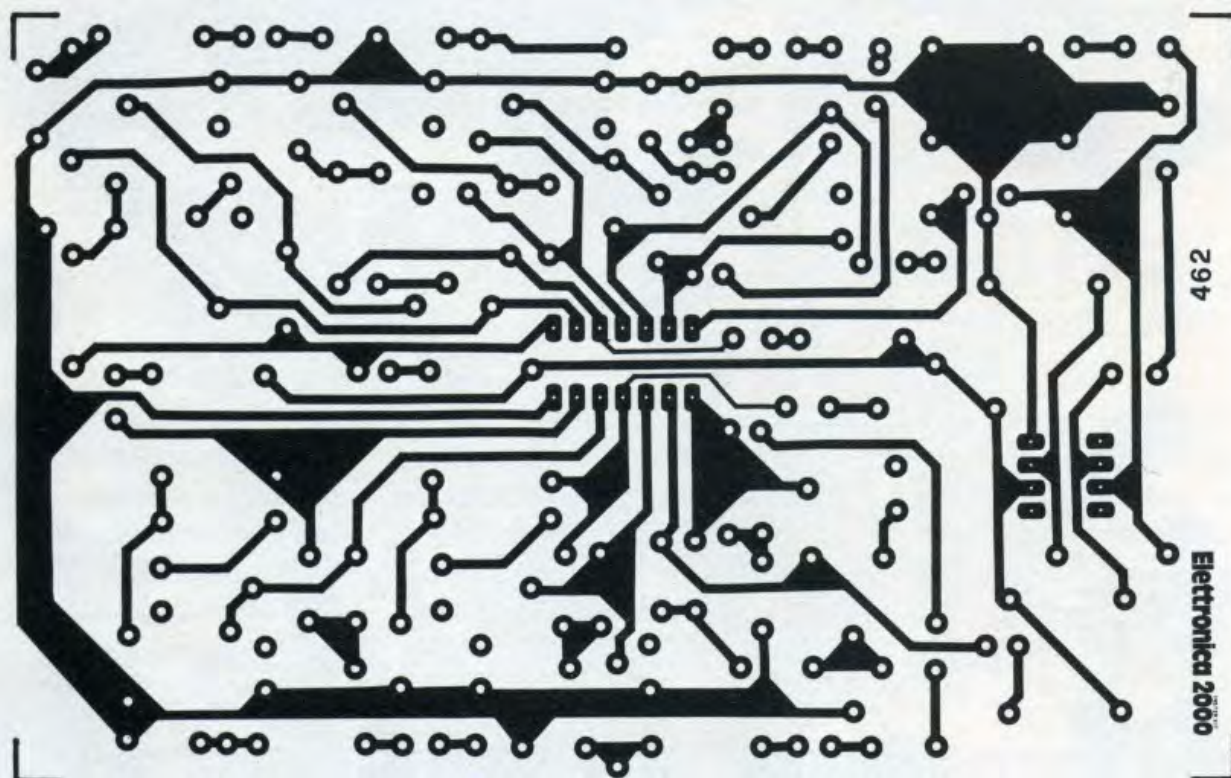
COMPONENTI

R1,R6,R11,R16,R21,R26 = 39 Kohm
R2,R4,R7,R9,R12,R14,R17,
R19,R22,24,R27,R29 = 100 Kohm

R3,R8,R13,R18,R23,R28 = 56 Kohm
R5,R10,R15,R20,
R25,R30 = 220 Kohm
R31,R32 = 27 Kohm
R33 = 68 Kohm
P1-P12 = 100 Kohm
Trimmer

C1,C7,C13,
C19,C25,C31 = 4,7 μ F 16 VL
C2,C27 = 68 nF
C3,C16,C17 = 15 nF
C4,C5 = 6,8 nF
C6,C12,C18,
C24,C30,C36 = 2,2 μ F 16 VL

traccia rame



Il computer viene utilizzato come un sofisticato sequencer la cui uscite controllano una serie di generatori molto semplici dal punto di vista circuitale. Ogni generatore è formato da un filtro passa-basso e da due filtri passa-banda con controllo della risonanza e del pitch. I generatori vengono attivati dall'impulso presente sulla porta di uscita (passaggio da alto a basso o viceversa del livello logico). I due filtri passa-banda sono del tipo a «T»; quale elemento attivo viene utilizzata una porta CMOS, più precisamente un inverter. Questa configurazione, pur garantendo buoni risultati, consente di ridurre drasticamente il numero dei componenti utilizzati per ogni filtro. Diamo subito un'occhiata allo schema elettrico. I sei generatori fanno capo all'integrato U1 il quale contiene al suo interno altrettanti inverter di tipo CMOS; questi dispositivi vengono normalmente utilizzati in

campo digitale ma possono essere trasformati in amplificatori lineari con guadagno di circa 30 dB collegando semplicemente tra l'ingresso e l'uscita una resistenza di valore opportuno.

Nel nostro caso tra l'ingresso e l'uscita sono presenti anche i due

filtri a «T». Il primo, quello in alto, provvede anche alla reazione in continuo trasformando così l'inverter in un amplificatore lineare. I sei filtri sono elettricamente uguali tra loro, l'unica differenza è data dal valore dei componenti utilizzati.

PER UNA BASETTA PERFETTA

Nell'immagine il prototipo del mini drum a montaggio ultimato. Come si vede, il nostro prototipo coincide perfettamente con il disegno del piano di cablaggio pubblicato in quanto lo stampato è stato da noi realizzato con il sistema della fotoincisione. Consigliamo questo metodo a tutti i lettori in quanto solo in questo modo si può avere la certezza di realizzare un circuito stampato simile a quello pubblicato, assolutamente privo di errori. Per i principianti e per i più pigri c'è sempre la possibilità di acquistare le basette già pronte per il montaggio presso la redazione.

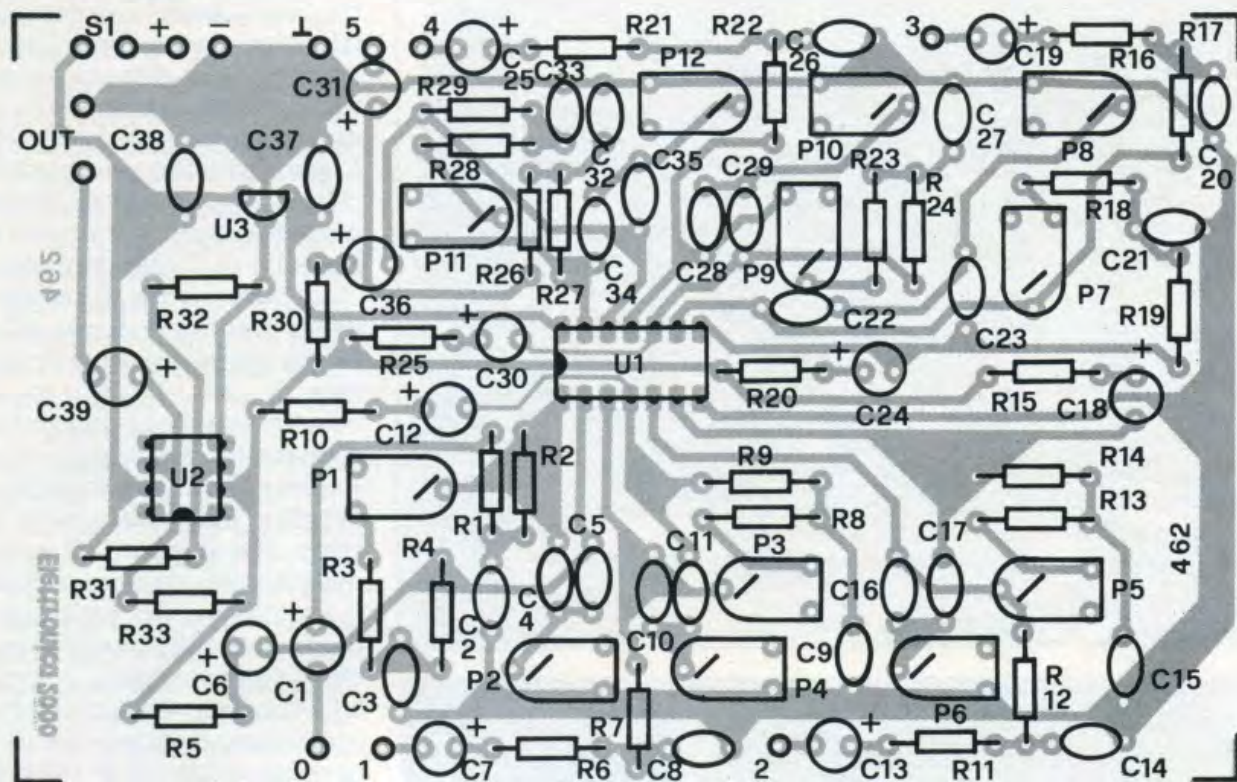
C8,C33 = 100 nF
 C9,C22,C23 = 22 nF
 C10,C11 = 10 nF
 C14 = 150 nF
 C15,C28,C29 = 33 nF
 C20,C26 = 220 nF
 C21,C34,C35 = 47 nF

C32 = 330 nF
 C37,C38 = 100 nF
 C39 = 10 μ F 16 VL
 U1 = 4069
 U2 = 741
 U3 = 78L05
 Val = 9 volt

S1 = Deviatore

Il circuito stampato (cod. 462) costa 8 mila lire. Inviare vaglia postale in redazione.

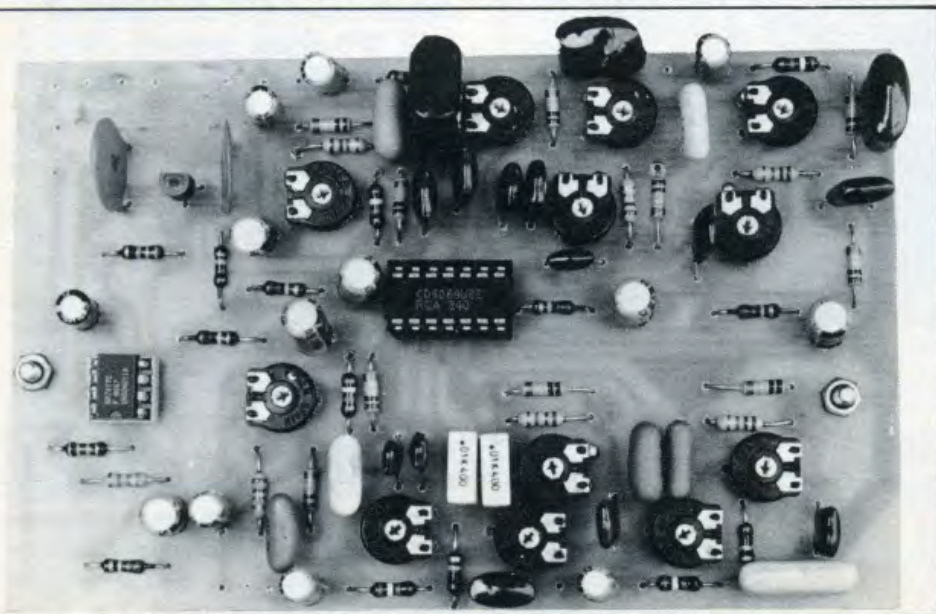
il cablaggio



Per questo motivo nello schema elettrico pubblicato è raffigurato solo il primo dei sei filtri; degli altri abbiamo elencato unicamente i componenti che ne fanno parte. Il condensatore C1 provvede a bloccare la componente continua presente sulla

porta del computer mentre R1 e C2 formano il filtro passa-basso d'ingresso. Il primo filtro a «T» è formato da P1, R3, R4, C3; il secondo da C4, C5 e P2. Quest'ultimo componente rappresenta il controllo di risonanza del generatore. Regolando opportuna-

mente P2, è addirittura possibile fare entrare in oscillazione il circuito. Ciò è dovuto all'elevato guadagno dello stadio amplificatore. È evidente però, che per un corretto funzionamento il trimmer andrà regolato per avere la massima risonanza ma non l'entrata in oscillazione del circuito. L'altro trimmer (P1) controlla la risposta del primo filtro ma influisce anche sul funzionamento del secondo. In altre parole, P1 limita l'escursione di P2. Inoltre da P1 dipende anche il guadagno dello stadio. I segnali di uscita dei sei generatori vengono miscelati ed applicati all'ingresso dell'amplificatore operazionale U2 (un comune 741). Sul pin 6 di U2 è presente il segnale di uscita del nostro dispositivo: l'ampiezza è più che sufficiente per pilotare un qualsiasi amplificatore di bassa frequenza. Potrete utilizzare anche lo stereo di casa inviando il segnale all'ingresso AUX. Il circuito necessita di una tensione di



IL PROGRAMMA DIMOSTRATIVO

```

10 REM 64DRUM
20 REM SETUP
30 REM 56579=37138 & 56577=37136(VIC)
40 DIM ST(20)
50 POKE 56579,63
60 REM PRG
70 GOSUB 1000:REM INPUT
80 GOSUB 2000:REM LOOP
90 GOTO 70
1000 PRINT"":REM CS
1010 INPUT "NUMERO DI BATTUTE":N
1020 FOR P=1 TO N*2 STEP2
1030 INPUT "DRUM N.":ST(P)
1040 INPUT "INTERVALLO":I
1050 ST(P1)=I*50
1060 NEXT P
1070 RETURN
2000 PRINT:PRINT"PREMI UN TASTO PER FERMARE"
2010 FOR P=1TON*2STEP2
2020 POKE 56577,ST(P):POKE 56577,0
2030 FOR DE=0TO ST(P1):NEXT DE
2040 NEXT P
2050 GET A$:IFA$=""THEN 2010
2060 RETURN

```

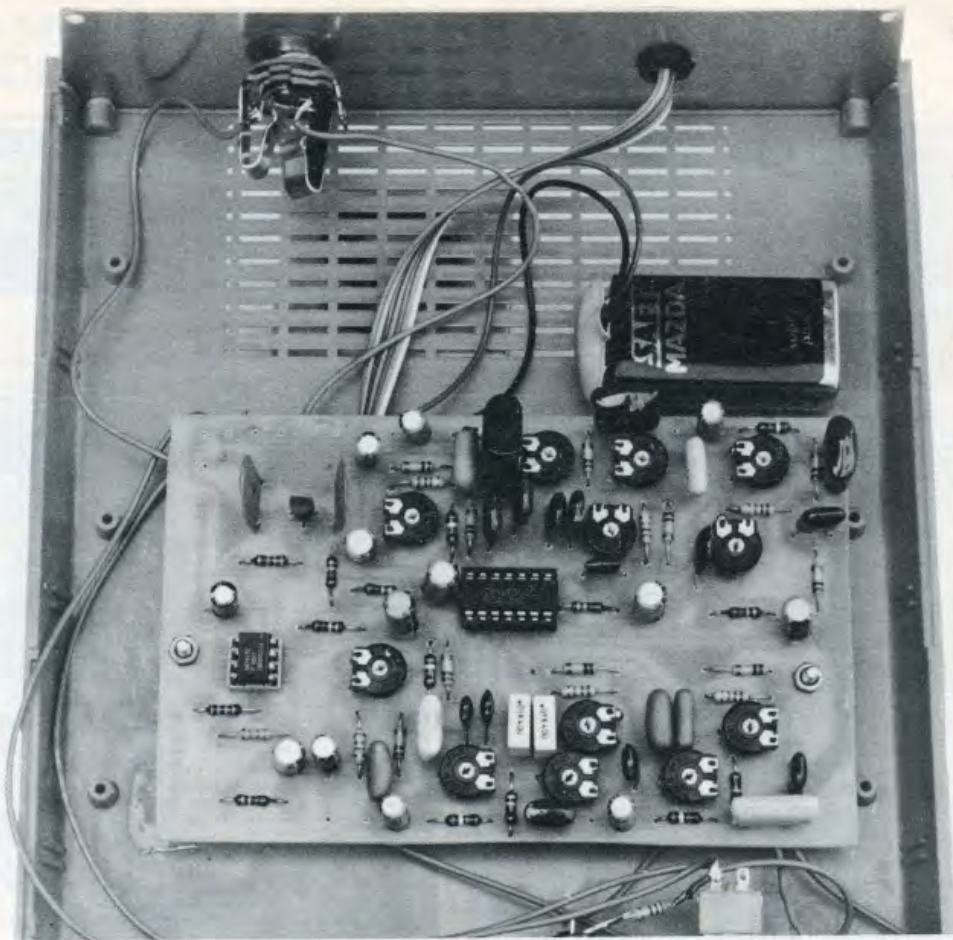


alimentazione di 9 volt che può essere ottenuta da una pila miniatura di pari valore. Il circuito prevede tuttavia l'impiego di uno stabilizzatore di tensione a 5 volt la cui uscita alimenta l'integrato U1. Questa soluzione si è resa necessaria in quanto il punto di lavoro dei vari filtri dipende, oltre che dalla regolazione dei trimmer, anche dal valore della tensione di alimentazione. Lo stabilizzatore utilizzato è un 7805 di tipo plastico (78L05) a tre pin. L'assorbimento complessivo del circuito è di pochi milliamper e pertanto la pila garantisce un'autonomia di centinaia di ore.

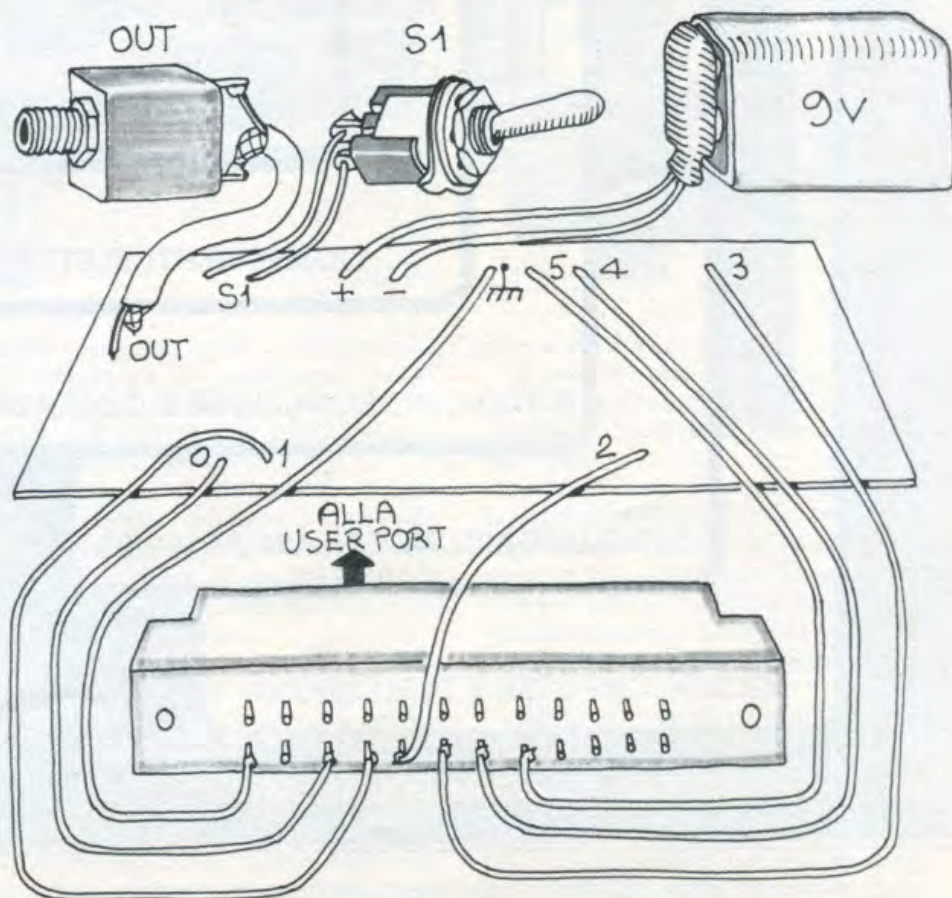
La costruzione del nostro mini drum è, come si diceva all'inizio, molto semplice e quindi alla portata di tutti. L'impiego di una bassetta stampata consente di effettuare un montaggio razionale e veloce. Nelle illustrazioni, come al solito, è riportata sia la traccia rame che il piano di cablaggio della bassetta da noi utilizzata per il montaggio del prototipo. Come si vede sulla bassetta stampata trovano posto tutti i componenti ad eccezione dell'interruttore di accensione e del led i quali vanno ovviamente montati sul pannello frontale dell'apparecchio. Durante il montaggio prestate la massima attenzione all'esatto posizionamento dei componenti nonché al loro valore; controllate anche l'orientamento degli elementi polarizzati (in questo caso solo i condensatori elettrolitici). Per quanto riguarda il montaggio di U1 e U2, è consigliabile fare uso degli appositi zoccoli; U3, invece, andrà saldato direttamente alla piastra. Nel disegnare il circuito stampato abbiamo previsto l'impiego di trimmer miniatura a montaggio orizzontale (passo 5x10 mm): quando andate ad acquistare i componenti ricordatevi di questo particolare. Trimmer di passo differente risulterebbero inutilizzabili. Nell'inserire gli integrati negli zoccoli, verificate il loro orientamento con lo schema pratico ed eventualmente, in caso di dubbio, anche con quello elettrico. Non rimane ora che approntare il contenitore nel quale alloggiare l'apparecchio. Sul fron-

tale dovrete realizzare due fori da 6 millimetri (uno per l'interruttore e l'altro per il led); altrettanti fori dovrete realizzare sul retro (uno per la presa jack d'uscita e l'altro per la piattina di collegamento al computer). Il disegno del piano di cablaggio evidenzia come debbono essere effettuati i collegamenti tra la basetta ed i componenti montati sul frontale e sul retro del contenitore. Particolare attenzione merita il collegamento al connettore ad inserzione diretta passo 3,96 mm 12+12 contatti. Per questo collegamento è consigliabile utilizzare una piattina colorata a 7 poli. Nelle illustrazioni sono evidenziati i collegamenti da effettuare. In pratica, i sei ingressi dei generatori vanno connessi ad altrettante uscite del computer. Il settimo collegamento è ovviamente rappresentato dalla massa. Nel caso di collegamento al Commodore vengono utilizzati i contatti PB0, PB1, PB2, PB3, PB4 e PB5 della User Port ai quali bisogna collegare rispettivamente gli ingressi dei generatori contraddistinti dai numeri 0,1,2,3,4 e 5. La lunghezza della piattina di collegamento non deve superare i 50-100 centimetri. Vediamo ora quali istruzioni bisogna fornire al computer per ottenere in uscita gli impulsi necessari per pilotare il mini drum. I registri che gestiscono le porte sono due: il primo definisce il funzionamento come ingresso o come uscita di ciascuno dei terminali da PB0 a PB7, l'altro comanda o rileva il cambiamento di stato logico. Il primo registro corrisponde alla locazione 56579 del C64 o 37138 del VIC, il secondo alla 56577 del C64 o alla 37136 del VIC. I terminali da PB0 a PB7 della porta sono interessati dai corrispondenti bit 0-7 del numero pokato nei registri. Dando ad un C64 il comando POKE 56579,63 (in binario 00111111) decidiamo di utilizzare PB6 e PB7 come ingressi e gli altri terminali (PB0-PB5) come uscite, condizione questa utilizzata nel nostro circuito. Dando poi all'altro registro valori compresi tra 0 e 63

(segue a pag. 72)



Il circuito è stato alloggiato all'interno di un contenitore plastico della Teko mod. AUS12. In basso, piano di cablaggio generale e disposizione dei collegamenti al connettore a pettine. Per l'alimentazione del circuito viene utilizzata una pila miniatura a 9 volt.



20° BIAS Convegno Mostra Internazionale
dell'Automazione Strumentazione
Edizione 1986 dedicata alla MICROELETTRONICA

Fiera di Milano - Pad. 2, 3, 7
18-22 Marzo 1986



COMPONENTI ELETTRONICI

SISTEMI DI PRODUZIONE E COLLAUDO

STRUMENTAZIONE DI LABORATORIO

MICROCOMPUTER E PERIFERICHE

SISTEMI DI TELECOMUNICAZIONI

INGRESSI (9,30-18,00):

- P.ta Carlo Magno
- P.ta Domodossola

COMPUTER WORKSHOP

PC Forum

IL SOFTWARE PER IL LAVORO. SECONDA CONFERENZA NAZIONALE SU PC E COMPATIBILI. UNA BUONA OCCASIONE PER UNO SGUARDO INTELLIGENTE SUL PROSSIMO NOSTRO FUTURO.

Si apre questo mese a Milano (centro il Girasole, tf. 02/3490842 per ogni informazione) il 2° Forum Nazionale su IBM e compatibili. Dal 19 al 21 marzo i lettori interessati al mercato più interessante dell'informatica potranno toccare con mano quanto è stato fatto o è in corso sull'informatica avanzata nel nostro Paese.

Il computer entra di prepotenza nel mondo del lavoro: fra pochissimo tempo chi non sarà sufficientemente alfabetizzato in informatica sarà tagliato fuori da mille occasioni di lavoro. Ci riferiamo come sempre ai giovani: l'abc del computer è ormai divenuto fondamentale.

Una visita a questo Forum può essere una cosa seria. Per capire gli

correggere, mi tocca cambiare la modalità»; oppure:

«Sto compilando la relazione mensile sul fatturato», magari aggiungendo: «Come al solito i dati mi sono arrivati in ritardo e imprecisi e devo rifare quasi tutti i calcoli»; oppure:

«Sto finendo la relazione sull'ul-

ad un particolare punto di vista.

Poiché ciascun essere umano vive nella dimensione del linguaggio, egli vive ed opera, istante per istante, in uno specifico universo del discorso in cui ciò che sta facendo o osservando acquista senso. In altre parole, ciascun essere umano caratterizza il suo rapporto con i fenomeni attraverso gli universi del discorso.

I vari universi del discorso in cui sono formulate le precedenti risposte caratterizzano quindi, secondo diversi punti di vista, l'attività della persona al personal computer e, più in generale, le attività di chi lavora in un ufficio. Essi possono essere precisati nei termini che seguono:

Universo fisico (dei movimenti).

È l'universo del discorso in cui è



IBM PC

«universi del discorso» come più avanti si dirà. Riportiamo qui di seguito un'interessante lavoro (dei proff. De Cindio, De Michelis, Simone dell'Università di Milano e per gentile concessione della società Capric che insieme ringraziamo) la cui lettura darà più di una indicazione.

Se chiediamo ad una persona che sta usando il *word processor* di un personal computer: «Che cosa stai facendo?», possiamo ricevere varie risposte. Ad esempio può dirci:

«Sto battendo dei tasti e fissando uno schermo», magari aggiungendo: «Ma mi sta venendo mal di schiena e gli occhi cominciano a bruciarmi»; oppure:

«Sto scrivendo una lettera. Purtroppo ogni volta che sbaglio, per

timo progetto per consegnarla a Giuseppe tra una settimana. Questa volta, se non sopravvengono imprevisti, non dovrei aver problemi a rispettare la scadenza fissata».

Ognuna di queste risposte è legittima e sensata, anche se il contenuto di informazione di ciascuna è assai diverso: la diversità sta nel fatto che ciascuna di esse è data in un diverso *universo del discorso*.

Infatti, ciò che si fa in un ufficio, come ogni altra attività umana, è descrivibile in diversi universi del discorso, cioè utilizzando un lessico che caratterizza quella attività, in modo completo, rispetto ad una scelta di attività atomiche e delle relazioni causali che le legano. Ogni universo del discorso corrisponde cioè

data la prima risposta.

In esso ciò che avviene in un ufficio è caratterizzato nei termini dei *movimenti* fisici delle persone che vi lavorano.

Nell'universo fisico appaiono le caratteristiche spaziali e logistiche degli ambienti, le dimensioni degli arredi e degli strumenti, i movimenti richiesti dall'uso degli strumenti, gli spostamenti fisici compiuti dalle persone che vivono nell'ufficio, e così via.

Universo operativo (delle operazioni).

È l'universo del discorso in cui è data la seconda risposta.

In esso ciò che avviene in un ufficio è caratterizzato nei termini degli *strumenti* che vengono usati e delle

operazioni che il loro uso richiede. Quindi l'utilizzo di un nuovo strumento ridefinisce le costituenti basilari di questo universo del discorso.

Ad esempio, l'avvento dei sistemi di *word processing*, in sostituzione della macchina da scrivere, ha creato l'operazione di manipolazione del testo, complessa ma con una sua unitarietà: nel caso della macchina da scrivere, tale attività era la somma di varie operazioni semplici e distinte come la prima battitura, la correzione, la copiatura in bella, le ultime correzioni con il bianchetto.

Universo delle procedure

È l'universo del discorso in cui è data la terza risposta.

In esso ciò che avviene in un ufficio è caratterizzato nei termini dei «prodotti» dell'ufficio e delle procedure usate per realizzarli, intendendo con procedura una sequenza prestabilita di operazioni su vari strumenti. Nell'ufficio acquisti si parlerà quindi di stesura degli ordini, di emissione dei mandati di pagamento, di elaborazione del piano acquisti, ecc.

Anche questo lessico si modifica con l'evoluzione dell'ufficio: nuovi compiti creano nuovi prodotti di uf-



ficio e nuove procedure e l'introduzione di nuovi strumenti modifica le procedure esistenti. Ma mentre nel dominio operativo un nuovo strumento crea nuove operazioni come accorpamento o suddivisione di operazioni prima esistenti, nell'universo delle procedure esso crea, per la realizzazione dei prodotti dell'ufficio, nuove procedure a partire dalle operazioni richieste dall'uso del nuovo strumento. Ad esempio, un sistema di gestione automatico di una biblioteca crea nuove procedure per l'acquisizione dei libri, che vengono modellate sulla base delle operazioni che il sistema rende attuabili e non a partire dalle procedure preesistenti.

Universo degli impegni

È l'universo del discorso in cui è data la quarta risposta.

In esso ciò che avviene in un ufficio è caratterizzato nei termini degli *impegni* che legano reciprocamente

coloro che vi lavorano e delle *conversazioni* che essi intrecciano per prendere tali impegni.

NULLA È ECCEZIONALE

Mentre nell'universo delle procedure appare il ricorrente che caratterizza l'attività di chi lavora in un ufficio e il nuovo viene percepito come imprevisto, come eccezione, come scostamento da tale ricorrente, e quindi come disturbo da inglobare nella routine o da «espellere», nell'universo degli impegni nulla è eccezionale, perché ogni attività è individuale e unica, in quanto viene attuata dentro una specifica conversazione, oppure per soddisfare un impegno specifico generato da una conversazione, nata in un contesto di impegni e che genera un nuovo e diverso contesto di impegni.

È importante sottolineare che nessuna scala di valori assoluti può essere applicata ai quattro precedenti universi del discorso.

Essi sono diversi tra di loro, definiscono/assumono punti di vista diversi e rispondono a domande diverse. Inoltre, sono tutti e quattro coerenti al loro interno: in ciascuno di essi è caratterizzabile una causalità nelle relazioni che legano i diversi fenomeni di cui si parla e ciascuno di essi consente di generare un modello autoconsistente dell'ufficio.

Va però sottolineato con altrettanta forza che tale coerenza interna non viene preservata spostandosi in un altro universo del discorso. Ad esempio, la causalità che lega le operazioni sul sistema di scrittura non è esprimibile nei termini della causalità che lega tra loro i movimenti del corpo necessari per compiere quelle operazioni, né in quella che lega tra di loro le procedure che fanno uso di quello strumento.

Ogni discorso, ogni modello in cui i diversi universi del discorso vengono mescolati è dunque necessariamente inconsistente e quindi inutile.

L'INNOVAZIONE

Ogni universo del discorso crea quindi un mondo in cui i fenomeni della nostra vita appaiono dotati di senso. È per questo che in essi gli uomini concepiscono le innovazioni. Se queste ultime possono infatti essere definite tali in quanto prefigurano possibilità non esistenti prima della loro apparizione, della loro

PC PERSONAL COMPUTER

di C. Ermacora

Il PC IBM nasce nel 1981, piuttosto tardi rispetto ai primi personal computers. Nel giro di soli quattro anni ha determinato il nuovo standard di mercato nel campo dei semiprofessionali. La storia piuttosto recente del PC IBM si riassume in poche righe. Nel 1981 l'IBM decide di introdursi nel campo dei personals creando una macchina a 16 bit basata sul microprocessore 8088 della INTEL. In quel periodo il sistema operativo utilizzato dalla maggior parte dei computers era il CP/M sviluppato dalla Digital Research. IBM decide di creare un sistema operativo più flessibile senza però discostarsi troppo dal CP/M. Nasce così, per opera dei programmatori della Microsoft, l'MS-DOS che in seguito verrà ribattezzato PC-DOS. L'anno seguente avviene il grande balzo che deciderà le sorti del nuovo personal. La Microsoft sviluppa nei suoi laboratori la nuova versione del PC-DOS 2.00, e IBM immette sul mercato il PC/XT equipaggiato con un hardisk da 10 Mbytes e il drive potenziato fino a 360 Kbytes. La nuova

emergenza, queste nuove possibilità possono essere collocate soltanto nel preciso universo del discorso, in cui esse acquistano senso.

Il mouse, lo schermo ad alta definizione a sfondo bianco, e sul piano del software, le finestre, le icone, ecc. che caratterizzano le stazioni di lavoro evolute sono innovazioni apparse nell'universo fisico.

I sistemi di *word processing* o strumenti quali il foglio elettronico sono innovazioni apparse nell'universo operativo.

I sistemi di contabilità EDP, i sistemi di catalogazione automatica, i sistemi di supporto alle decisioni sono innovazioni apparse nell'universo delle procedure.

Le agende elettroniche, le cosiddette *coordination technologies*, i sistemi di gestione delle conversazioni sono innovazioni apparse nell'universo degli impegni.



A sinistra il personal Olivetti M24, un grosso successo italiano. Qui a fianco il Commodore PC 10, bestseller di questi mesi.

versione del PC-DOS si differenzia di poco dall'UNIX, un sistema operativo sviluppato dai laboratori BELL e usato solo in ambiente universitario. Cominciano ad arrivare i primi compatibili: l'Olivetti costruisce e vende l'M 24, le cui caratteristiche tecniche risultano ulteriormente potenziate rispetto a quelle del PC IBM. Anche la Commodore, indiscussa regina degli home computers, decide di commercializzare un compatibile presentando il suo PC 10. Il PC-IBM è divenuto di fatto lo standard nel settore dei personals invogliando molte software houses a sviluppare i loro programmi in ambiente DOS. Presentato nel 1982, il package Lotus 123 ha raggiunto una grande notorietà per la sua flessibilità nel trattare le in-

formazioni. In un solo programma sono stati integrati un foglio elettronico, un database e una sezione di business grafica rendendo così più flessibile lo scambio di dati tra un'applicazione e l'altra. Nel campo dei wordprocessors detiene il primato un programma sulla breccia ormai da molti anni. Stiamo parlando del Wordstar, un pacchetto per trattamento e archiviazione di testi. Non bisogna dimenticare il dBase III, un database per



memorizzare informazioni, veramente completo, dotato di un proprio linguaggio di programmazione che rende adattabile questo programma a qualsiasi esigenza. Nel campo della grafica sono state costruite delle schede che potenziano una valida alternativa ai costosi minielaboratori grafici. Il sistema Revolution permette di ottenere una risoluzione di 512x512 pixels con 256 colori presenti direttamente sullo schermo o una risoluzione massima di 1448x1448 pixels con due colori. Con questo sistema è possibile digitalizzare delle immagini direttamente a colori e archivarle in formato compresso. La trasformazione avverrà elaborando i segnali provenienti da una telecamera professionale a colori.

Le indicazioni fornite da questi esempi possono essere generalizzate.

Sono *innovazioni* che nascono nell'universo fisico quelle che modificano i movimenti possibili nello svolgere una attività (intesi in senso lato, includendo cioè in essi i movimenti mentali connessi ai movimenti fisici).

Sono *innovazioni* che nascono nell'universo operativo quelle che modificano le operazioni possibili nel compiere una attività.

Sono *innovazioni* che nascono nell'universo delle procedure quelle che modificano le procedure possibili (definendone di nuove, integrando o frazionando o rendendo inutili procedure preesistenti) per realizzare un prodotto di ufficio.

Sono infine *innovazioni* che nascono nell'universo degli impegni quelle che creano nuove possibilità nella gestione delle conversazioni necessa-

rie a ciascun membro dell'organizzazione per assumere impegni e per soddisfarli.

Ogni innovazione nasce quindi in uno specifico universo.

LE DIMENSIONI

Ogni nuovo strumento che viene realizzato può incorporare diverse innovazioni; esso nel momento in cui viene introdotto in un ufficio, per il fatto di essere usato, è descrivibile e valutabile in tutti e quattro gli universi del discorso. Ciascuno di essi dunque identifica una specifica *dimensione della usabilità* di uno strumento, nei cui termini è possibile valutare le nuove possibilità che esso li apre.

Si ha così la prima dimensione della usabilità che dipende dalle caratteristiche ergonomiche dello stru-

mento, comprendendo in esse anche lo sforzo psicologico che esso richiede all'utente. Ad esempio, ha una bassa usabilità nell'universo fisico un sistema d'ufficio il cui schermo affatica la vista, ma anche un sistema i cui comandi sono prolissi o che ha elevati tempi di risposta.

La seconda dimensione della usabilità dipende da quegli aspetti che vanno sotto il nome di «user friendliness», come la ricchezza dell'ambiente operativo (ad esempio l'integrazione di strumenti) senza perdere in visibilità sulla logica che lo governa, la tempestività con cui gli errori sono segnalati e le indicazioni facili da eseguire per la loro correzione. Ad esempio, ha una bassa usabilità in questo dominio un sistema di ufficio che utilizza un word processor che imponga diverse modalità di uso per l'introduzione del testo, la sua impaginazione e la sua stampa; che non

COMPATIBILE O NON COMPATIBILE

Il mondo dei compatibili PC IBM è diventato talmente vasto da creare seri problemi a chi si accinge ad un acquisto. La presunta compatibilità deve essere valutata in anticipo per non incorrere in brutte sorprese dopo l'acquisto. La soluzione più semplice consiste nel constatare di persona se il compatibile preso in esame riesce a caricare un programma di diagnostica IBM o un programma che utilizzi direttamente la pagina grafica tipo Flight Simulator della MicroSoft. Bisogna fare una distinzione: esistono due categorie di PC compatibili con prestazioni e costi leggermente diversi. Alla prima categoria appartengono quelli che seguono l'IBM realizzando macchine con prestazioni migliorate (es. Olivetti M24) senza discostarsi troppo dal prezzo d'acquisto di un PC originale. Alla seconda ca-



Un compatibile... cinese!

tegoria appartengono quelle case che costruiscono una macchina identica all'originale offrendola ad un costo decisamente inferiore.

segnali tempestivamente il rischio di saturazione della memoria con la conseguente interruzione di costose operazioni di impaginazione.

LA TERZA DIMENSIONE

La terza dimensione della usabilità dipende dall'impatto dell'uso dello strumento nelle procedure di ufficio, come il livello di proceduralità che esso crea in aggiunta a quella necessaria per realizzare i prodotti dell'ufficio, i livelli di rigidità che esso introduce nelle procedure di cui fa parte. Ad esempio, ha una bassa usabilità nell'universo delle procedure un sistema di ufficio che consente di interrompere una procedura o di prendere strade alternative in pochi e predeterminati momenti, obbligando a eseguire passi che successivamente dovranno essere invalidati.

La quarta dimensione dell'usabilità dipende dalla capacità dello strumento di dare all'utente visibilità sulle convenzioni in cui è coinvolto e supporto per il soddisfacimento degli impegni che ha preso. Ad esempio, ha bassa usabilità in questo dominio un sistema di ufficio che rende opaca, difficile da ricostruire la rete di conversazione e di impegni in cui l'utente è partecipe.

Ne consegue che l'efficacia dell'uso di tale strumento dipende da tutte le dimensioni dell'usabilità.

Qualche esempio è utile. L'utilizzo di una nuova procedura automatizzata che pur alleggerisce l'ufficio di un pesante carico di lavoro ripetitivo può comportare problemi se essa introduce rigidità nella possibilità di far fronte a richieste impreviste. Cioè un prodotto valido nel dominio delle procedure, può risultare critico nel dominio degli impegni e quindi complessivamente inefficace e forse anche dannoso.

Un altro esempio può essere quello di prodotti nati nell'universo degli impegni e qui di grande valore innovativo che sono però carenti dal punto di vista delle modalità operative (cioè nel secondo dominio di usabilità).

Dunque la valutazione di un nuovo strumento, che troppo spesso avviene mischiando i differenti domini e le relative dimensioni di usabilità, può essere condotta più correttamente se si procede:

a) valutando lo strumento separatamente nei quattro domini di usabilità;

b) calcolando la misura della sua usabilità complessiva a partire dai precedenti valori, eventualmente dando loro un peso differenziato a seconda degli obiettivi che si vogliono raggiungere.

Questo procedimento da un lato esclude l'attribuzione di forza innovativa a strumenti di bassa usabilità e dall'altro non fa discendere necessariamente l'usabilità di uno strumento dalla sua forza innovativa in

riferimento ad uno specifico universo del discorso.

Insomma la invenzione di innovazione è un processo disgiunto dalla realizzazione di strumenti ad alta usabilità; la traduzione di una innovazione in uno strumento utilizzabile è un problema di ingegnerizzazione e come tale va trattato senza illudersi che scorciatoie siano possibili grazie alla forza innovativa che si mette a disposizione dell'utente.

IN CONCLUSIONE

Alcune ulteriori considerazioni sono utili per completare il ragionamento sulle dimensioni della usabilità degli strumenti di automazione di ufficio.

Gli universi fisico ed operativo non caratterizzano l'individualità di un ufficio, in quanto i loro lessici si possono applicare a qualunque ufficio.

Gli universi delle procedure e degli impegni invece consentono di caratterizzare un ufficio e di distinguerlo da qualunque altro: infatti in essi è osservabile la sua struttura organizzativa rispettivamente nei termini dei prodotti dell'ufficio e delle procedure per realizzarli, e nei termini degli impegni e delle conversazioni per soddisfarli.

In questi due universi i requisiti di usabilità posso però essere soddisfatti con due diversi approcci. In quello delle procedure hanno alta usabilità strumenti che riducano le procedure ad operazioni, sull'esempio delle modalità operative dell'«Office By Example». Strumenti di questo genere tendono a svuotare la capacità descrittiva dell'universo delle procedure. Ciò trova conferma nel fatto che già oggi l'universo delle procedure descrive molto poveramente l'attività di manager e professionisti.

Lo stesso non vale nel caso dell'universo degli impegni. L'alto valore della dimensione dell'usabilità di uno strumento in questo universo del discorso è infatti sempre dipendente dalla sua capacità di far riconoscere con chiarezza gli impegni e le conversazioni che li generano, e quindi dal renderli tutti significativi. Strumenti innovativi in questo dominio quindi non solo non svuotano la capacità dell'universo degli impegni ma, anzi, la aumentano.

Questa caratteristica dell'universo degli impegni dipende, a nostro avviso, dal fatto che è in questo universo che è possibile definire le regole costitutive di un ufficio, e le condizioni della sua vitalità.

Ecco in parte i prezzi e i materiali che vi possiamo offrire:

OFFERTA INTEGRATI GIAPPONESI

A1201	6.900
AN203	8.200
AN210	6.300
AN214Q	5.250
AN240	4.450
AN253	5.550
AN264	7.100
AN277	5.900
AN313U	9.400
AN315	6.700
AN342	13.400
AN362	5.300
AN6250	5.700
AN7145	10.000
AN7150	10.700
AN7151	10.500
AN7156	8.850
BA301	3.250
BA306	3.750
BA313	2.700
BA329	3.700
BA401	3.400
BA511A	5.100
BA514	5.200
BA521	4.950
B1310F	6.150
BA1320	6.150
BA1330	6.650
HA1156	6.000
HA1306W	6.800
HA1322	8.950
HA1325	6.300
HA1339	10.650
HA1342	8.000
HA1366W	4.600
HA1366WR	6.800
HA1367	15.200
HA1368	7.350
HA1377	10.600
HA1406	2.450
HA1452	5.100
HA11123	9.900
LA1111	2.700
LA1201	3.300
LA2100	6.700
LA3150	4.450
LA3155	4.850
LA3160	2.700
LA3201	2.650
LA3210	2.300
LA3301	5.000
LA3350	4.400
LA4030	7.700
LA4031	7.700
LA4032	7.800
LA4100	3.200
LA4102	3.450
LA4201	6.000
LA4220	5.250
LA4400	10.250
LA4420	3.900
LA4422	5.650
LA4430	4.200
LA1230	5.700
LA1231	6.650
M5106	8.550
M5115	13.350
M5152L	3.050
M51513	5.950
M51515L	9.800
M1517	8.850
UPC16C	11.550
UPC20C	10.500
UPC30C	10.300
UPC41C	9.750
UPC141C	6.300
UPC554C	8.100
UPC575	2.700
UPC576	7.550
UPC577	2.300
UPC585	3.650
UPC587C2	5.600
UPC592	2.050
UPC1001H	7.600
UPC1009	10.100
UPC1020H	9.250
UPC1021	6.150
UPC1024	1.900
UPC1025H	10.400
UPC1031	8.600
UPC1035	5.900
UPC1156	4.500
UPC1163	3.600
UPC1181	4.450
UPC1182	4.450
UPC1185	8.850
UPC1186	3.100
UPC1230	10.350
UPC1350	4.550
STK013	32.800

(segue) INTEGRATI GIAPPONESI

STK025	30.850
STK035	51.300
STK433	21.200
STK439	27.300
TA7063	2.600
TA7104	14.750
TA7106	15.350
TA7120	2.350
TA7124	10.400
TA7137	2.900
TA7141	14.750
TA7145	9.500
TA7147	11.150
TA7148	11.950
TA7149	12.000
TA7173	24.500
TA7201	6.650
TA7202	13.550
TA7204	6.100
TA7205	4.450
TA7207	5.550
TA7209	9.500
TA7210	14.500
TA7212	7.100
TA7214	13.350
TA7217	5.500
TA7222	5.400
TA7226	7.500
TA7227	9.100
TA7303	3.350
TA7312	4.650
TA7502	5.300

C.I. FUNZIONI VARIE

LF347N	2.700
LF351N	1.100
LF356N	2.100
LF356H	3.300
LF398N	13.950
LF13741N	2.350
LM10CLH/CH	15.300
LM221H=311H	2.550
LM301N	950
LM301H	2.200
LM305H	3.550
LM308N	1.700
LM311N	1.000
LM311H	2.550
LM312H	14.275
LM317T	1.900
LM317K	7.500
LM318N	3.800
LM319N	5.250
LM319H	10.250
LM321H	24.500
LM323K	10.500
LM324N	950
LM325H	14.700
LM334Z	4.900
LM335Z	5.750
LM336Z	2.200
LM338K	13.800
LM339N	1.000
LM348N	1.600
LM349N	4.450
LM350KS	12.000
LM358N	950
LM377N	9.800
LM380N	1.900
LM381N	8.600
LM382N	7.000
LM384N	6.850
LM387N	5.115
LM393N	1.050
LM555CE	700
LM556	1.600
LM558	7.700
LM568CN	7.700
LM567N	1.700
LM709CN	3.000
LM723CN	3.000
LM723CH	3.300
LM725CH	20.400
LM741CE	1.000
LM741CT	3.650
LM747CE	1.350
LM747CT	3.650
LM748CP	1.400
LM748CT	2.700
LM1468N	950
LM1889N	12.250
LM2907N	10.250
LM3900N	2.750
LM3909N	4.100
LM3914N	10.250
LM3915N	10.250
CA3080E	1.750
CA3085E	2.800
CA3089E	4.200
CA3094E	2.600
CA3130E	2.750
CA3130S	5.250
CA3146E	4.050
CA3160E	2.700
CA3160E/CA3162E	16.850
in coppia	16.850
L120AB	6.850
L121AB	6.850
L202B	1.700
L203B	1.700
L204B	1.700
L290B	8.200
MC3403P	2.050
ULN2002A	1.700
ULN2003A	1.700
ULN2004A	1.700
SG3524P	3.900
TL081=LF351	1.050
TL082=LF352	1.300
TL084	2.200
TL170CPL	1.800
U406	13.000
AD590JH	28.800
AD590KH	47.150
40673	4.550
XR2206CP	15.350
XR2207CP	10.300
XR2211CP	13.000
XR2216CP	6.850
XR2240CP	5.700
XR4136CN	3.600
XR4151CP	2.900
XR4558CP	1.700
XR14412VP	18.000

MEMORIE E MICROPROCESSORI

EPROM		
TMS2516TX=2716 altre case	(2Kx8) mono al.	11.400
TMS2716TX	(2Kx8) tre al.	11.400
2732 INTEL-NEC-AMD-SGS-TX	(4Kx8) 25 Volt PGM	9.100
TMS2532 TX=2532 SGS	(4Kx8)	9.100
2764 AMD-INTEL	(8Kx8)	11.300
27128 AMD-INTEL	(16Kx8)	12.500
EEROM		
2816-4	(2Kx8)	80.000
RAM		
2102	(1024x1) Static RAM	14.000
2114 case varie	(1024x4) Static RAM	5.400
MWS5101 AEL3 RCA	(256x4) CMOS Static RAM	29.200
TMS4060	(4096x1) Dinamic RAM	5.000
4116	(16384x1) Dinamic RAM	4.900
4164 TX-RCA-NSC-HITACHI	(65536x1) Dinamic RAM	4.200
41256 HITACHI=41257 NEC-TMS4257TX	(256Kx1) Dinamic RAM	20.600
6116 HITACHI-RCA=5517 TOSHIBA	(2Kx8) CMOS RAM	10.800
6164 HITACHI=5565 TOSHIBA	(8Kx8) CMOS RAM	34.100
PROM		
74S188=TBP18SA030	(32x8) O.C.	3.950
74S287=TBP24S10TX	(256x4) T.S.	5.250
74S288=TBP18S030TX	(32x8) T.S.	3.950
74S387=TBP24SA10TX	(256x4) O.C.	5.650
74S471=TBP28L22TX=6309MMI	(25X8) T.S.	11.400
74S472=TBP28S42TX	(512x8) T.S.	13.650
3242	16K Dinamic RAM Refresh Counter	60.000
6502/A	8 BIT CPU 2 MS/4MS	17.500
6522	Interface Adapter	18.200
8080	8 BIT CPU 2 m S	27.500
8085	8 BIT CPU 2 m S	15.650
8088	CPU	37.500
8155	2048 BIT Static e MOS RAM XITH I/O Ports and Timer	19.400
8212	8 BIT Input/Output Port	11.700
8214	Priority Interrupt Control Unit	31.550
8216	4 BIT Parallel Bidirectional Bus Driver	11.100
8224	Clock Generator and Driver for 8080 CPU	21.050
8226	4 BIT Bidirectional Bus Driver for 8080 CPU	11.100
8228	Controller and Bus Driver for 8080 CPU	33.850
8237	DMA	37.500
8251A	Programmable Communications Interface	14.100
8253	Programmable Interval Timer	14.100
8255A	Programmable Peripheral Interface	11.900
8259	Programmable Interface Center	14.100
8284	Clock Generator	33.550
8288	Bus Controller	31.250
MOSTEK		
MK3880N4	(Z80CPU 4 MHZ)	5.800
MK3881N4	(Z80PIO 4 MHZ)	5.800
MK3882N4	(Z80CTC 4 MHZ)	5.800
MK3884N4	(Z80SIO 4 MHZ)	20.250
MK5009N	(count time base 2 MHZ 16 PIN)	29.400
MK50395	(6DEC. UP/DN CTR 1 MHZ 40 PIN)	31.800
MK50396	(6DEC. UP/DN CTR 1 MHZ 40 PIN)	31.800
MK50397	(6DEC. UP/DN CTR 1 MHZ 40 PIN)	29.400
MK50398	(6DEC. UP/DN CTR 1 MHZ 28 PIN)	29.400
MK50399	(6DEC. UP/DN CTR 1 MHZ 28 PIN)	29.400
SERIE Z80 S.G.S.		
Z80ACPU		7.100
Z80APIO		7.100
Z80ACTC		7.100
Z80ASIO		17.350

REGOLATORI DI TENSIONE

L129		1.250
L130		1.250
L131		1.250
L200		2.200
78 L AWC		1.200
78 M UC		1.850
79 M UC		1.850
78 ..	positivo plastico varie tensioni	1.100
79 ..	negativo plastico varie tensioni	1.200
78 ..	positivo metallico varie tensioni	3.400
79 ..	negativo metallico varie tensioni	3.850
78H05	Metallico 5 A. 5 V.	20.250
78H12	Metallico 5 A. 12 V.	28.800
78P05	Metallico 10 A. 5 V.	41.550
78GU1C	Plastico variabile 1 A.	3.450
79GU1C	Plastico variabile 1 A.	3.450
78GKC	Metallico variabile	10.650
79GKC	Metallico variabile	8.350
78HGASC	Metallico variabile 5 A.	30.900
79HGASC	Metallico variabile 5 A.	51.150

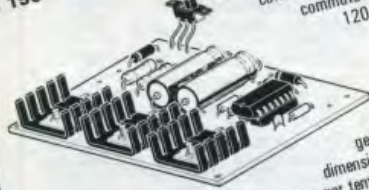
Ordine minimo L. 15.000 - Spedizioni in contrassegno con spese postali a carico destinatario. I prezzi si intendono IVA COMPRESA.

Ritaglia e spedisce
5% di sconto per
ordini superiori
a L. 15.000

KITS ELETTRONICI

ultime novità

RS 156 CARICA BATTERIE AL Ni - Cd DA BATTERIA AUTO

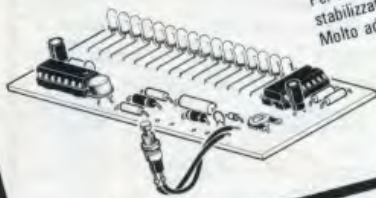


È un dispositivo che consente di ricaricare qualsiasi batteria al Ni - Cd tra 4,8 e 14,4 V con una normale batteria per auto da 12 V. La corrente di ricarica è costante e, tramite un apposito commutatore, può essere scelta nei valori di 50 o 120 mA. È di grande utilità ai modellisti, ai video-operatori, a chi fa uso di piccole apparecchiature ricetrasmittenti e a tutti coloro che usano batterie al Ni-Cd e che necessitano di ricarica là dove non è disponibile la tensione di rete. Durante il progetto, tutti i componenti sono stati largamente dimensionati consentendo così al dispositivo di rimanere inserito per tempi molto lunghi o addirittura in modo continuativo.

L. 27.500

RS 157 INDICATORE DI IMPEDENZA ALTOPARLANTI

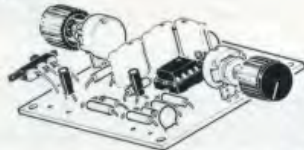
Con questo KIT si realizza un dispositivo di grande utilità per tutti coloro che operano nel campo dell'alta fedeltà o che fanno uso di altoparlanti. Il campo di misurazione avviene tra 0 e 100 Ohm ad una frequenza di 1000 Hz. L'indicazione viene data da una serie di 16 LED. Per l'alimentazione occorre una tensione di 12 V cc stabilizzata in grado di erogare almeno 350 mA. Molto adatto allo scopo è il KIT RS 86.



L. 37.000

RS 158 TREMOLO ELETTRONICO

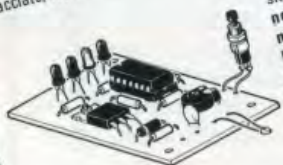
Inserito nella catena di amplificazione, serve ad ottenere particolari effetti dagli strumenti musicali (tremolo o vibrato). È in particolar modo apprezzato dai suonatori di chitarra elettrica. L'effetto tremolo viene attivato o disattivato tramite un apposito deviatore. Il dispositivo è inoltre dotato di due regolazioni: un potenziometro serve a regolare la frequenza di tremolo tra 5 e 12 Hz e un secondo potenziometro serve a regolare la profondità di modulazione. La sua alimentazione deve essere di 12 V cc e la massima corrente assorbita è di 5 mA.



L. 25.500

RS 159 RIVELATORE DI STRADA GHIACCIATA PER AUTO E AUTOCARRI

Con questo KIT si realizza un dispositivo di grande utilità per tutti coloro che durante la stagione invernale hanno la necessità di dover percorrere, con auto o autocarri, strade che, potendo essere ghiacciate, rappresenterebbero un grave pericolo. Funziona indifferentemente sia a 12 V (auto) che a 24 V (autocarri) grazie al suo particolare circuito di stabilizzazione. Quattro diodi LED segnalano le varie situazioni in funzione della temperatura esterna: **situazione non pericolosa**.



L. 21.000

RS 160 PREAMPLIFICATORE D'ANTENNA UNIVERSALE

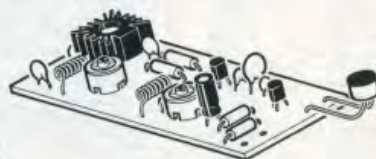
Serve ad amplificare i deboli segnali ricevuti da un'antenna con un guadagno variabile da circa 10 dB a 35 dB in una gamma di frequenze comprese tra 100 KHz e 500 MHz. Il massimo guadagno (35 dB) si ha nella gamma delle onde corte e cioè da circa 1 MHz a circa 40 MHz. Può essere vantaggiosamente usato come amplificatore d'antenna per autoradio, per ricezioni amatoriali, ricezioni televisive ecc. Per l'alimentazione occorre una normale batteria per radioline da 9 V. Il suo massimo assorbimento è di circa 10 mA.



L. 11.000

ELSE kit

RS 161 TRASMETTITORE FM 90 ÷ 150 MHz 0,5 W



È un ottimo trasmettitore con discreta potenza la cui frequenza di emissione può essere regolata tra 90 e 150 MHz. La stabilità di frequenza è molto buona grazie ad uno stadio di amplificazione che separa l'oscillatore dall'antenna. La tensione di alimentazione deve essere di 12 Vcc stabilizzata e in grado di erogare una corrente di almeno 100 mA. Il KIT è completo di capsula microfonica preamplificata.

L. 23.000

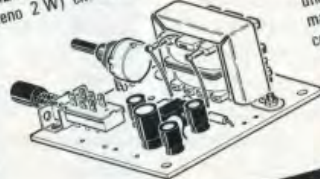
RS 162 ANTIFURTO PER AUTO

È stato appositamente studiato per la protezione delle autovetture con impianto elettrico a 12 V. La sua inserzione è di grande facilità, infatti basta collegarlo alla batteria per alimentarlo e all'interruttore della porta che fa accendere la luce di cortesia. Sono previste tre temporizzazioni: **uscita - entrata - allarme**. Durante il tempo di allarme viene eccitato un relè ai cui contatti può essere applicato il clacson stesso della vettura, una sirena o qualsiasi altro segnalatore acustico o luminoso purché l'assorbimento non superi i 10 A. Il suo ingombro è minimo, infatti il montaggio dei componenti avviene su di un circuito stampato di 6,5 x 7 cm.

L. 31.000

RS 163 INTERFONO 2 W

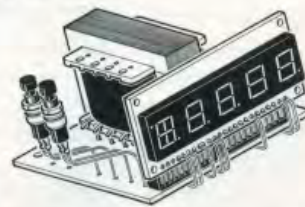
È un dispositivo molto utile per poter comunicare tra due punti. La commutazione per ascoltare o parlare avviene con un apposito pulsante. Il volume e quindi la sensibilità, si regola con un potenziometro. Per il suo funzionamento occorrono due altoparlanti con impedenza di 4 o 8 Ohm (almeno 2 W) che fungono da riproduttori e da captatori. Il dispositivo va alimentato con una tensione stabilizzata di 9 V. Dato il basso consumo (circa 6 mA a riposo) può essere alimentato con una normale batteria per radioline da 9 V. La massima potenza di uscita è di circa 2 W. Il KIT è completo di trasformatore adattatore d'impedenza.



L. 25.000

RS 164 OROLOGIO DIGITALE

Con questo KIT si realizza un orologio 24 ORE con indicazione di ore e minuti su display a LED da 0,5". L'alimentazione prevista è di 220 Vca 50 Hz (normale tensione di rete). Il trasformatore è compreso nel KIT. Il dispositivo è completo di regolatore di luminosità e nelle istruzioni viene indicato il modo per rendere automatica tale operazione. La messa a punto avviene tramite due appositi pulsanti.



L. 38.000

inviare catalogo dettagliato a richiesta scrivere a:



ELETTRONICA SESTRESE s.r.l.

☎ 010-603679 - 602262

direzione e ufficio tecnico:

Via L. Calda 33-2 16153 SESTRI P. GE

ON THE ROAD



Per rendere più piacevoli e sicure le gite in motocicletta. Semplice ma efficace, adattabile ad ogni tipo di casco senza alcuna modifica.

di C. Vergani

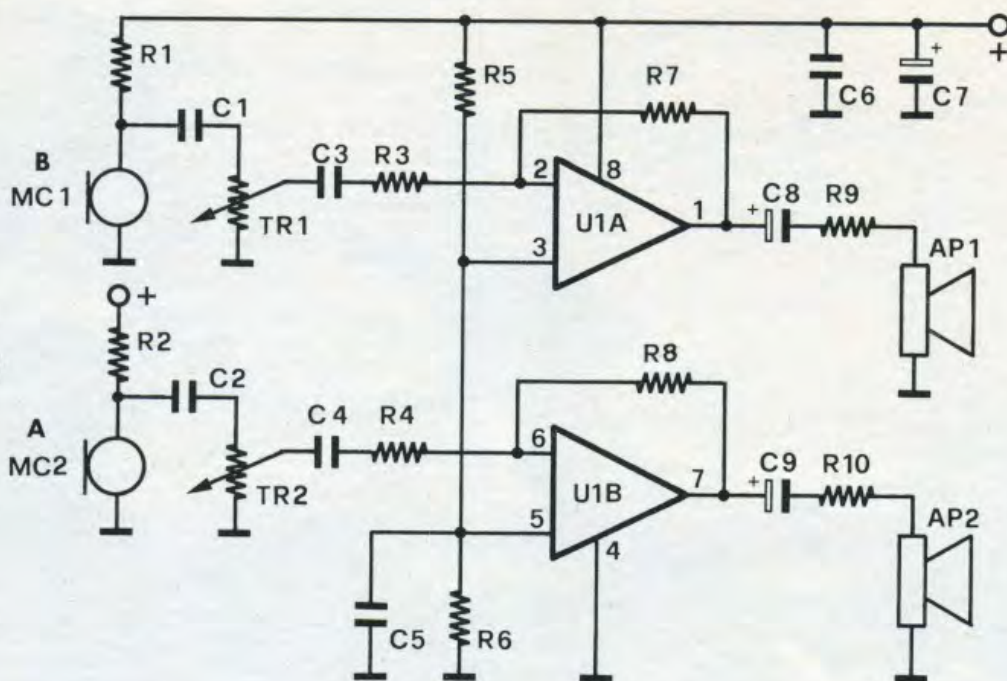
Moto Interfono

Gli interfoni appositamente studiati per l'uso motociclistico non sono certo una novità, e molti appassionati centauro, compreso il sottoscritto, ne hanno potuto sperimentare i pregi ed i difetti. Innanzi tutto il costo, che in molti casi supera abbondantemente le 100 Kilolire, anche in apparecchi dalle prestazioni mediocri. Inoltre per installare microfoni ed altoparlanti spesso è necessario manomettere l'imbottitura del casco, con pregiudizio della sicurezza e della comodità. Ed allora ecco venire in nostro soccorso un progettino sem-

plice ma affidabile, collaudato nelle condizioni più avverse. Alloggiato in un pratico contenitore dalle dimensioni ridottissime, può essere comodamente tenuto in tasca senza impaccio per la guida. Permette, cosa molto importante, la regolazione indipendente del volume per i due canali; come microfoni utilizza due sensibili capsule electret preamplificate. Invece degli ingombranti e gracchianti altoparlantini fa uso di auricolari magnetici a media impedenza, del tipo comunemente usato con i lettori di cassette tascabili.

Lo schema è veramente semplice: si tratta di un amplificatore invertente accoppiato in CA realizzato per mezzo di un doppio operativo TL082. Esaminando per semplicità un solo canale, vediamo come il segnale di BF proveniente dal microfono, attraverso C1 passi al trimmer TR1 il quale permette di regolare il volume di ascolto. C3 ed R3 determinano un filtro passa alto a circa 130 Hz utile per eliminare molti rumori di fondo e ridurre l'effetto prossimità, ovvero il rinforzo eccessivo delle basse frequenze e delle consonanti dette

circuito elettrico



«esplosive» (P,B) dovuto alla vicinanza del microfono alla bocca. Il guadagno dell'amplificatore, stabilito dal rapporto tra R7 e R3, è pari a circa 28, tale da non creare problemi di stabilità. Per un corretto funzionamento con una alimentazione non duale, come nel nostro caso, è necessario polarizzare l'ingresso non invertente degli operazionali con una tensione pari alla metà di quella di alimentazione. A ciò provvedono R5, R6 e C5.

Il montaggio dei componenti sulla basetta stampata non dovrebbe presentare alcuna difficoltà anche per i meno esperti.

Attenzione alla polarità dei

condensatori elettrolitici C8, C9 e C7. È bene ricordare che R1 R2 R3 R7 R8 R9 R10 sono da montare in posizione verticale. Per U1 è indispensabile usare uno zoccolino di buona qualità per evitare inconvenienti dovuti a urti e vibrazioni. Il consumo del circuito è di soli 5mA, quindi una batteria alcalina a 9V garantirà una lunghissima autonomia. Una volta data tensione il circuito deve funzionare subito: in caso contrario staccare subito l'alimentazione e controllare attentamente tutti i collegamenti ed il verso di inserzione del circuito integrato, che deve essere rivolto col piedino 1 verso i trimmer

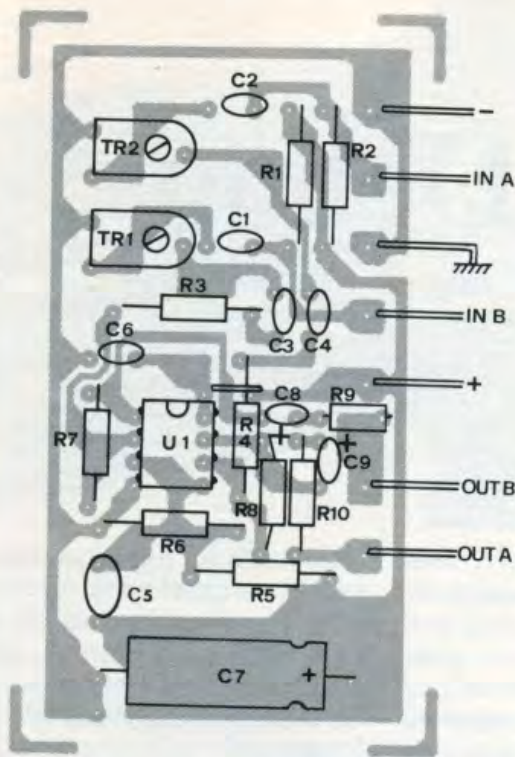
TR1 e TR2.

Per completare il montaggio pratico dell'interfono occorre un po' di abilità manuale. Innanzi tutto è necessario assemblare le unità microfono-auricolare, che devono essere staccabili dai fili di collegamento per motivi di sicurezza e praticità. Agli auricolari bisogna lasciare circa 25 cm del cavetto originale, che andrà saldato ad uno dei poli di una presa voltante mini jack stereo da 3,5 mm. All'altro polo salderemo uno spezzone di cavetto schermato lungo circa 15 cm che ci servirà per collegare l'unità microfono. Naturalmente gli schermi dei due cavetti vanno saldati



ALL'INTERNO DEL CASCO

Il montaggio del microfono e dell'auricolare all'interno del casco richiede un minimo di abilità manuale se si vuole ottenere un discreto risultato. Diciamo subito che nessuna modifica deve essere apportata al casco. L'auricolare va semplicemente appoggiato all'interno in corrispondenza dell'orecchio mentre per il montaggio del microfono occorre fare ricorso ad una strisciolina di velcro. Quest'ultimo deve essere alloggiato (vedi disegni) all'interno di un tubicino munito di spugna anti-

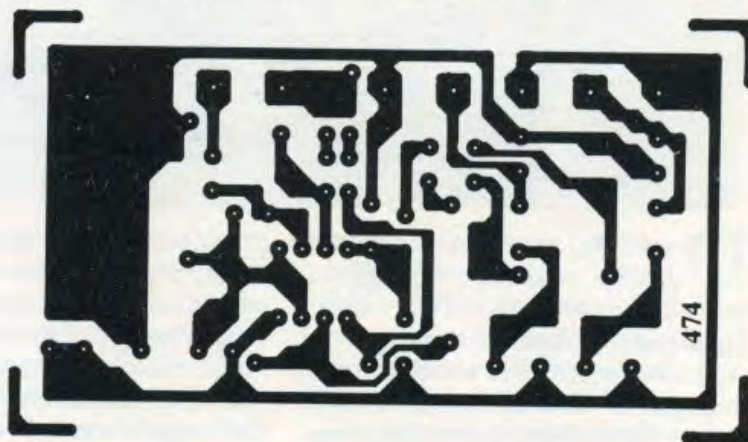


COMPONENTI

- R1,R2 = 10 Kohm
- R3,R4 = 12 Kohm
- R5,R6 = 100 Kohm
- R7,R8 = 330 Kohm
- R9,R10 = 47 Ohm
- TR1,TR2 = 10 Kohm Trimmer
- C1,C2,C3,C4,C5,C6 = 100 nF
- C7 = 470 μ F 16 VL

- C8,C9 = 47 μ F 16 VL
- U1 = TL082
- MIC1,2 = Microfono magnetico preamplificato
- AP1,2 = Auricolare magnetico media impedenza
- Val = 9 volt

La basetta (cod. 474) costa 5 mila lire. Inviare vaglia postale in redazione.



insieme sul contatto di massa della presa. Una volta fatte le saldature, proteggete il tutto con due giri di robusto nastro adesivo telato.

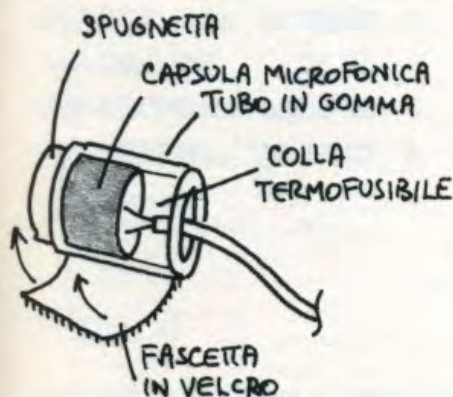
Per quanto riguarda il microfono, occorre uno spezzone di tubo di gomma lungo 1,5 cm, il cui diametro interno sia uguale a quello esterno della capsula microfonica (circa 8 mm).

Quindi saldare i terminali del cavetto schermato alla capsula, tenendo presente che il contatto di massa è quello collegato all'armatura esterna. Inserire poi con delicatezza la capsula nello spezzone di tubo, fino ad un paio di mm dal termine all'estremità

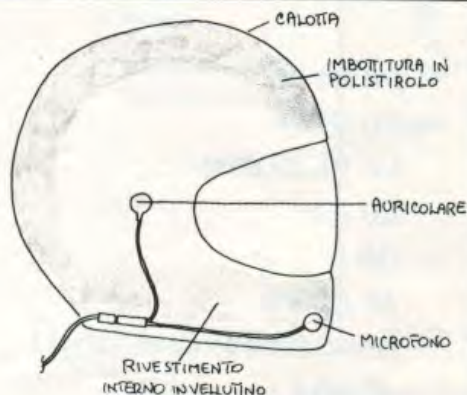
opposta. Lo spazio che rimane posteriormente va colmato con della colla termofusibile, o alla meno peggio con della cera o dello stucco. Anteriormente, davanti al microfono, incollare un dischetto ricavato da una comune spugnetta per le pulizie, che fungerà da ottimo filtro antivento. Per rendere «appiccicabili» il microfono e la presa volante al vellutino del rivestimento interno del casco, incolleremo con del bostik due strisce di velcro (la parte con i gancetti!) sulla loro superficie esterna. Per collegare le unità microfono-auricolare all'interfono utilizzeremo due mini jack stereo con due cavetti

schermati a due fili più schermo, uno della lunghezza di 80 cm e l'altro di almeno 1 metro.

Il cavetto più lungo è necessario per collegarsi al passeggero in modo da non essere troppo «legati». È bene utilizzare un gommino passacavo ed una fascetta serrafili per la connessione al contenitore, in modo da evitare danni in caso di strappi e ripetuti piegamenti. A questo punto fissate i microfoni semplicemente appoggiandoli al vellutino interno dei caschi, un poco lateralmente all'estremità del musetto, al riparo da spifferi d'aria. Fissate anche la presa volante.



vento. Per collegare l'insieme microfono/auricolare all'interfono bisogna utilizzare un cavetto schermato a due fili più la calza



ed una presa jack stereo da 3,5 mm. La lunghezza del cavetto potrà variare tra gli 80 ed i 100 centimetri.



COMPUTER

Spectrum Debug

ALCUNE PICCOLE MODIFICHE HW/SW PER OTTENERE
UNA MACCHINA ANCORA PIÙ VERSATILE

di EMANUELE DASSI

Dopo le numerose lettere giunte in redazione riguardo alcuni piccoli difetti dello Spectrum, abbiamo voluto scrivere queste note per soddisfare le esigenze di tutti gli spettromani: questi vorrebbero il proprio computer sempre più perfetto (anche in attesa del fatidico 128). La maggior parte degli utilizzatori dello Spectrum dedica un televisore bianco e nero, magari di vecchia data, esclusivamente per il proprio computer. Sfruttando però le tonalità dei colori dello Spectrum su un televisore bianco e nero, si nota una interferenza sul video che rende la definizione del carattere un po' instabile. Siamo di fronte ad un problema del segnale di modulazione RF

proveniente dal computer. Ebbene, andando ad esaminare la circuiteria dello Spectrum, si è scoperto che l'interferenza proviene dalle radiazioni spurie (intorno ai 30-40 MHz) emanate dall'amplificatore di frequenza intermedia interno allo Spectrum. L'interferenza è quindi completamente indipendente dalla sintonizzazione UHF del televisore, tant'è vero che in molti casi essa è presente anche quando il cavetto coassiale di collegamento al televisore è scollegato.

Per risolvere il problema, molte persone hanno deciso di comprare o addirittura di modificare (con tutte le dovute attenzioni), il proprio televisore in monitor.

Così facendo, hanno giustamente pensato di prelevare direttamente il segnale video senza essere modulato e quindi associato ad interferenza. Ma come fare il prelievo del puro segnale video dallo Spectrum?

La modifica è estremamente facile. Basta collegare in parallelo all'ASTEC un'altra presa identica a quella originale UHF posta sul retro dello Spectrum. Più precisamente (vedi figura 1) dovete saldare il lembo della presa alla cassa di metallo del modulatore e l'ingresso della presa saldarla all'input video dell'ASTEC. Attenzione però a non confondere quest'ultimo segnale con il cavetto dei +5V, che rimane più distante dall'uscita UHF rispetto al

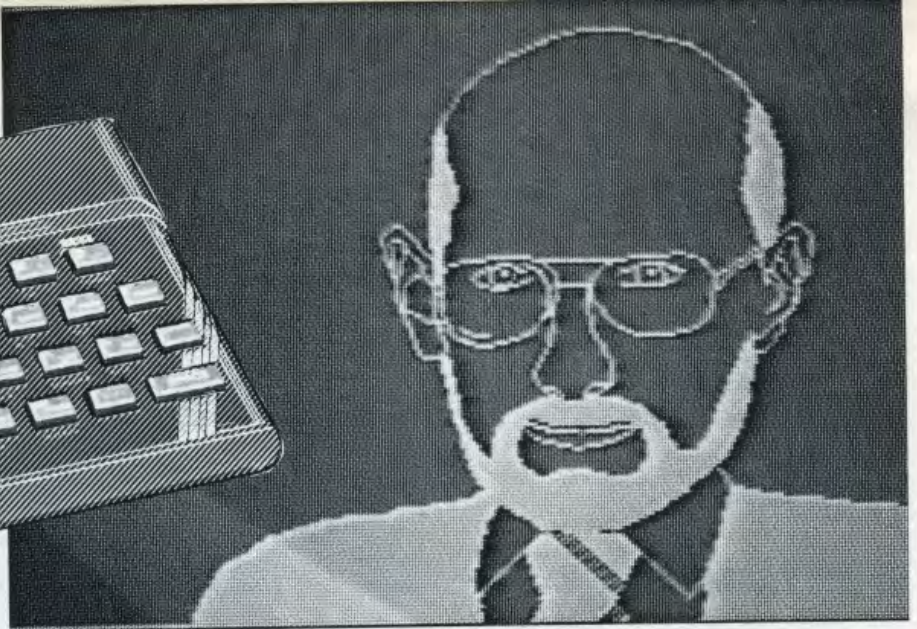
listato 1

ADDRESS	OP CODE	MNEMONICO
0066H	F5	PUSH AF
7	E5	PUSH HL
8	2A B0 5C	LD HL,(5CBO)
B	7C	LD A,H
C	B5	OR L
D	28 01	JR Z,0070;
		istruzione corretta
F	E9	JP (HL)
70	E1	POP HL
1	F1	POP AF
2	ED 45	RETN

listato 2

3C40H3E 50	LD A,50
2 32 B0 5C	LD (5CB0),A
5 3E 3C	LD A,3C
7 32 B1 5C	LD (5CB1),A
A C3 00 3C	JP 7530

Nei listati, le modifiche da apportare alla routine di gestione dell'NMI contenuta nella ROM. Nella pagina accanto, i collegamenti relativi alla presa supplementare per monitor



segnale di input.

Collocate la nuova presa vicino a quella del segnale UHF (vedi figura 2) rimuovendo un piccolo quadratino di plastica nera del contenitore dello Spectrum al fine di poter accedere al monitor. Il collegamento al monitor, al fine di un buon risultato, deve essere eseguito con cavetto schermato di lunghezza non superiore al metro e con 50 ohm di impedenza. Se volete però ottenere un'immagine video eccellente, dove non si veda neppure l'effetto dei caratteri instabili, dovete disabilitare l'uscita dei colori saldando una capacità di 50 pF dal pin 18 dell'integrato LM 1889, alla fine della resistenza R44, come indicato nelle figure

3a e 3b. Per non dimenticare completamente i colori, potete disporre di un eventuale switch che permetta il passaggio da monocromatico a colore.

Un'altra domanda che spesso ci viene dai lettori, riguarda un'eventuale utilizzazione del segnale di NMI (Non Maskable Interrupt) per compiere qualche funzione. La risposta che noi diamo è «no», o meglio, per come la routine di gestione NMI è stata scritta in ROM, serve semplicemente a rinizializzare lo Spectrum, come se fosse riacceso. Però noi stessi vogliamo proporvi un suo possibile utilizzo.

Se un programma in linguaggio macchina in esecuzione va in crash, oppure cade in un conti-

nuo loop, il solo modo di interrompere il processo è quello di togliere l'alimentazione dello Spectrum perdendo quindi il programma e i dati memorizzati da esso. Se utilizziamo il segnale dell'NMI, disponibile sull'uscita del connettore, e la forziamo a massa, il computer ferma il lavoro che stava eseguendo per saltare immediatamente all'indirizzo 0066H, dove risiede la routine dell'NMI. La ROM ha un errore, proprio in questa routine, tale da renderla inutile. Questa routine, per essere corretta, dovrebbe essere cambiata come mostrato dal listato n. 1, così che la CPU, quando la esegue, salta all'indirizzo contenuto nelle locazioni 5CB0H e 5CB1H, se è diverso da 0.

listato 3

```
7530H 00 NOP
      00 NOP
```

2 resto del L/M

C3 30 75 JP 7530; testa

se il programma
deve ritornare

listato 4

```
3C50H 3E C9 LD A,C9
      2 32 30 75 LD (7530),A
      5 C3 70 00 JP 0070
```

figura 1

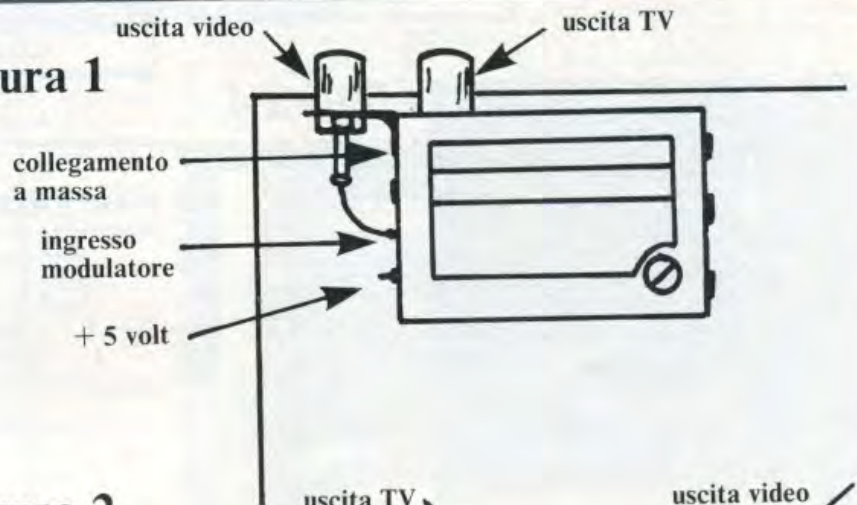


figura 2



figura 3a

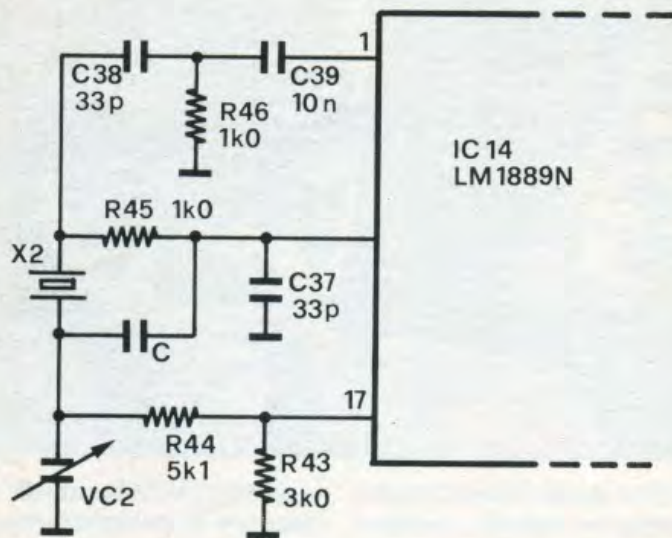
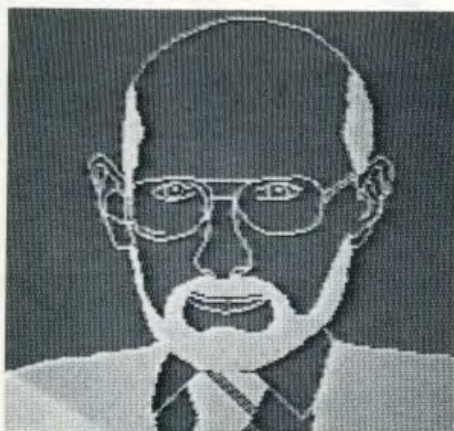
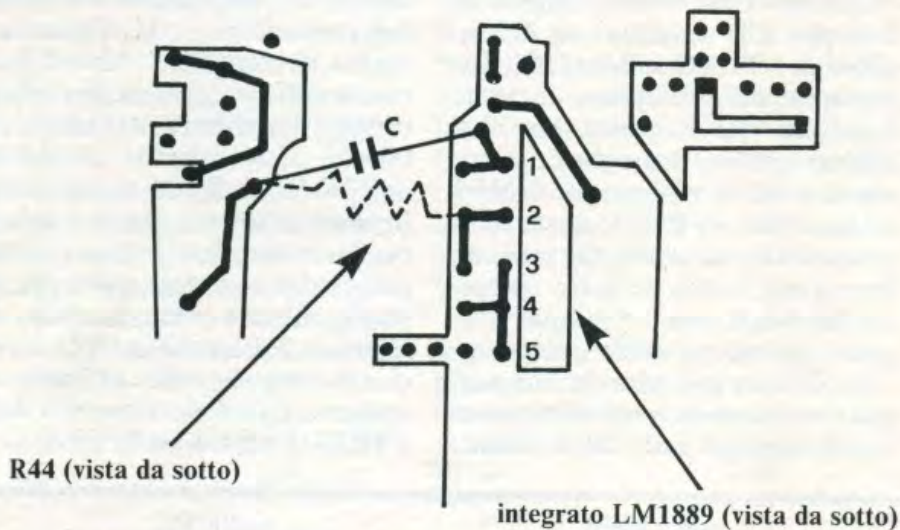
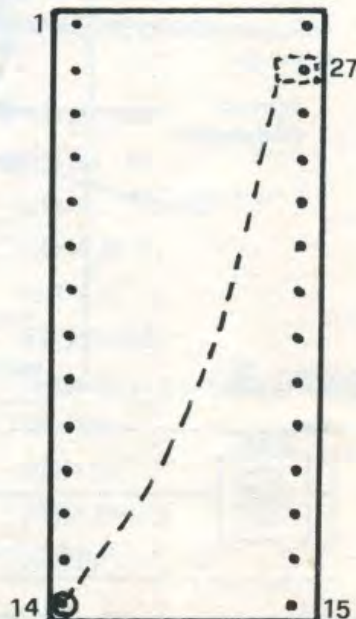


figura 3b



Per rendere monocromatica l'uscita video ed eliminare l'effetto dei caratteri instabili è sufficiente collegare un condensatore da 50 pF come indicato negli schemi. A destra, modifiche HW da apportare alla EPROM 27128 utilizzata al posto della ROM Sinclair.

figura 4



Questo valore può essere inizializzato con due POKE o con una routine residente all'interno della ROM in una zona non utilizzata, per esempio da 3C40H a 3C4AH, come mostrato dal listato n. 2.

Quando si lancerà il programma in L/M si scriverà PRINT USR 15424, cioè si precederà l'esecuzione della routine da noi scritta con quella residente all'indirizzo 3C40H.

Successivamente il programma in L/M continuerà ad un indirizzo in RAM (7530H cioè 30000, come mostrato nel listato n. 2), dove è posta la nostra routine in L/M (vedi esempio listato n. 3). Se questo programma dovesse cadere in loop, basta attivare l'NMI e l'esecuzione salterebbe all'indirizzo 3C50H (listato n. 4), che pone il codice di RET all'indirizzo 30000. Il ritorno dalla subroutine di gestione dell'NMI, farà incontrare l'istruzione RET posta dalle procedure informatiche sopra descritte, così da ritornare in campo Basic.

Come fare però a correggere la ROM?

Bisogna semplicemente riscriverla correttamente su una EPROM, per esempio del tipo 27128, la quale, a differenza della ROM, deve avere il pin 27 allo stato logico 1, cioè +5V. Per leggere quindi la ROM in un programmatore di EPROM è semplicemente necessario porre l'integrato in uno zoccolo da 28 pin (vedi figura 4), dove il pin 27 è stato collegato al pin 14, dopo essere stato tagliato corto. Questo perché l'adattatore non deve fare contatto con il pin 27 della ROM, ma quest'ultimo deve essere collegato a 0V tramite il pin 14. Quando la EPROM sarà scritta correttamente, essa non potrà essere posta direttamente al posto della ROM Sinclair, ma dovrà essere posto un inverter tra il segnale di MREQ e il pin 27 dell'EPROM. Questo potrà essere fatto tagliando il pin 27 così che non venga inserito nel circuito stampato e collegandolo all'uscita di uno dei quattro inverter del 7400. Il relativo ingresso andrà saldato al pin 27 della ROM.

Fai vedere chi sei!

DIVENTA UN TECNICO IN ELETTRONICA FONDAMENTALE E TELECOMUNICAZIONI



SCUOLA RADIOELETTA TI APRE LE STRADE DEL FUTURO

Se desideri assicurarti anche tu un ruolo da esperto in un modernissimo campo di attività, Scuola Radioelettra ha pronto per te il Corso-Novità **ELETTRONICA FONDAMENTALE E TELECOMUNICAZIONI**.

"IL FUTURO" PER LA TUA AFFERMAZIONE.

ELETTRONICA FONDAMENTALE E TELECOMUNICAZIONI, un Corso che si estende dai concetti-base dell'elettronica fino ai moderni sistemi di telecomunicazione, compresi i videoregistratori, gli impianti d'antenna e i satelliti. 44 Gruppi di Lezioni. 20 Serie di materiali. Oltre 1300 componenti ed accessori. Tutto è preordinato perché tu possa, a casa tua, partendo dalle nozioni fondamentali, impadronirti gradualmente e con sicurezza delle più sofisticate applicazioni dell'elettronica fondamentale e Telecomunicazioni.

UNA GRANDE OCCASIONE PER TE.

Grazie ai materiali compresi nel Corso, fin dalle prime lezioni potrai mettere in pratica ciò che avrai imparato. Inoltre costruirai interessanti apparecchiature che resteranno tue e ti serviranno sempre. Analizzatore Universale da 20.000/V. Provatransistori a diodi autoalimentato. Provacircuiti a sostituzione. Ricevitore Radio portatile MA-MF. TV portatile b/n 14 pollici.



UNA SCUOLA SU MISURA A CASA TUA

Comodità assoluta di studio, senza rinunciare alle tue attuali attività. Con Scuola

Radioelettra impari come e quando vuoi tu, con tutta l'assistenza che ti serve.

UN METODO COLLAUDATO DAL SUCCESSO

Scuola Radioelettra mette a tua disposizione un piano di studio avanzatissimo, corredato dai materiali più aggiornati che resteranno di tua proprietà. Tutta la teoria e la pratica che serve per imparare davvero.

UNA REFERENZA INDISPENSABILE

Il tuo Attestato di studio, che a fine corso, testimonierà il tuo livello di apprendimento.



I VANTAGGI "ELETTACARD"

Un Club esclusivo, riservato a tutti gli Allievi Scuola Radioelettra, che ti dà diritto a tante sorprese uniche e sempre molto vantaggiose.

500.000 GIOVANI COME TE HANNO TROVATO LA VIA DEL SUCCESSO CON SCUOLA RADIOELETTA. ORA TOCCA A TE QUESTA GRANDE OPPORTUNITA'.

SPEDISCI SUBITO, IL TAGLIANDO RIPRODOTTO A FONDO PAGINA, RICEVERAI GRATIS E SENZA IMPEGNO TUTTE LE INFORMAZIONI CHE DESIDERI.

Con Scuola Radioelettra puoi scegliere fra 30 opportunità professionali:

Corsi di Elettronica

- Tecnica elettronica sperimentale
- ▶ Elettronica fondamentale e telecomunicazioni
- ▶ Elettronica digitale e microcomputer
- ▶ Parla Basic
- Elettronica televisione
- Televisione bianco e nero
- Televisione a colori
- Amplificazione stereo
- Alta fedeltà
- Strumenti di misura
- Elettronica industriale

Corsi Tecnico Professionali

- ▶ Elettrotecnica
- Disegnatore meccanico progettista
- Assistente e disegnatore edile
- Motorista autoriparatore
- Tecnico d'officina
- Elettrauto
- Programmazione su elaboratori elettronici
- ▶ Impianti a energia solare
- ▶ Sistemi d'allarme antifurto
- ▶ Impianti idraulici-sanitari

Corsi Commerciali

- Esperto commerciale
- Impiegata d'azienda
- Dattilografa
- Lingue straniere

Corsi Professionali e Artistici

- Fotografia bianco nero
- ▶ Fotografia stampa del colore
- ▶ Disegno e pittura
- ▶ Esperta in cosmesi
- ▶ Cucito a macchina

Questo simbolo indica i CORSI NOVITA'.

Preso d'atto del Ministero della Pubblica Istruzione n. 1391

Scuola Radioelettra è associata alla A.I.S.CO. (Associazione Italiana Scuole per Corrispondenza per la tutela dell'allievo).



Scuola Radioelettra
VIA STELLONE 5, 10126 TORINO, TEL. (011) 674432

Per te

Per un tuo amico

Si, Vi prego di farmi avere, gratis e senza impegno, il materiale informativo relativo al

XF 14

Corso di _____

COGNOME _____

NOME _____

VIA _____ N° _____

LOCALITA' _____

CAP _____ PROV _____ TEL _____

ETA _____ PROFESSIONE _____

MOTIVO DELLA RICHIESTA PER LAVORO PER HOBBY

Si, Vi prego di farmi avere, gratis e senza impegno, il materiale informativo relativo al

XF 15

Corso di _____

COGNOME _____

NOME _____

VIA _____ N° _____

LOCALITA' _____

CAP _____ PROV _____ TEL _____

ETA _____ PROFESSIONE _____

MOTIVO DELLA RICHIESTA PER LAVORO PER HOBBY

CON NOI PUOI

ELETRONICA • RICCI

DI MONTI & C. - VIA PARENZO 2 - 21100 VARESE - TELEFONO 0332/28.14.50

SINCLAIR QL

ULA ZX8302 QL	52.000
ROM 256K QL	82.000
ROM 128K QL	45.000
CPU 68008	98.000
CPU MAB8049	27.000
ULA SCREEN QL	78.000
QUARZO 11MHz	8.800
QUARZO 15MHz	8.800
QUARZO 32,768	4.500
KB MEMB QL	22.000
MC1377	12.000
ZTX510	1.800
ZTX551	1.800
22uH Choke	9.500
RESET BUTTON	8.500
3 PIN SOCKET	2.000
RAM TI4164	8.500

VERSIONE JS

Matrice contatti per QL
Transistor
Transistor
Induttanza
Pulsante di reset per QL
Pressa di alimentazione
RAM dinamica da 64K

TELEFUNKEN

U106	7000
U237	4000
U265	16000
U321	10000
U327	8500
UAA170	4800
UAA180	4800
MKS0395	24500
MKS0397	24500
MKS0398	24500
XR210	12000
XR215	14000
XR320	4500
XR2206	14000
XR2208	12000
XR2211	14000
XR2216	12000
XR2264	12000
XR2265	14000
XR4151	5000
XR14412	14000

6500

6502 CPU	15000
6522 VTA	16000
6532	22000
280A CPU	10000
280A PIO	10000
280A CTC	10000
280A SIO	20000
280A DNA	22000

SUONO

SSM2033 VCO	43000
SSM2040 UCF	32500
SSM2044 UCF	25000
SSM2050 ADSR	32500
SSM2056 ADSR	25000
CEM3310 ADSR	30000
CEM3320 UCF	26000
CEM3330 ZVCA	30000
CEM3340 VCO	43000
CEM3350 ZVCF	28500
CEM3372 UCF+UCA	42000
CEM3374 ZVCO	42000

MOSTEK

8080 CPU	12000
8035 CPU	15000
8085 CPU	15000
8212	8000
8216	7000
8226	10000
8224	7000
8251	12000
8253	16000
8259	18500
8279	20000
8155	16000

8080

MMS303	16000
S1602P	12000
6850 ACIA	12000
6821 PIA	12000
4116 16K X1	4500
4532 32K X1	8000
3732 32K X1	6500
4164 64K X1	8500
41256 256K X1	22000

---LINEA DI RITARDO---

MN3010 S12st	30500
MN3101 3328st	4500
MN3011 OSC	76000
TDA1022 1022st	12000

SPECTRUM PLUS

ZXB401 seconda ULA dello SPECTRUM +	24.000
KB MAT +(matrice contatti Spectrum+)	25.000

ZX 81

ULA 2C210E (sostituisce 2C158 e 2C184)	22.000
ROM 64K	24.000
RAM 2114	6.500

GENERATORE DI FONEMI

SP0256-AL2 £ 28000

SPECTRUM INTERFACCIA 1 MICRODRIVE

ULA 6C001	38.000	ULA LA 15	56.000
ROM 128K	35.000	ROM SCH 92880P	22.000
RAM 4116	4.500	74LS260	4.500
RAM 4164	8.000	ULA 26007	22.000
LN 1889	9.000	78M05	1.500
ZTX 213	800	MOTORE 90/2400 RPM	19.500
ZTX 313	800	DRIVE ROLLER	2.500
ZTX 650/651	1.500	PLASTIC ROLLER	1.500
QUARZO 14MHZ	4.500	MICROSWITCH	18.500
QUARZO 4,433MHZ	3.500		
CONNETTORE 5 VIE	800		
CONNETTORE 8 VIE	1.600		
MODULATORE UHF	14.500		
INDUTTANZA	4.500		
ALTOPARLANTE	4.500		
PRESA EAR/MIC	800		
PRESA ALIMENTAZIONE	1.600		
KB MEMB (tasti)	9.500		
KB MAT (matrice)	18.000		
KB TEMP (mascherina)	7.500		



PROGRAMMATORE DI EPROM & EEPROM

Permette la lettura e scrittura di eprom del tipo : 2716, 2732, 2532, 2764, 27128, 27256, 2815, 2816, 2816A

Z8-603 2K EPROM - uP SINGLE CHIP	L. 45.000	MONITOR 12" VERDI + ARANCIONI - A COLORI
ALTOPARLANTI - WHAFERDALE - CIARE - MOTOROLA - ITT		FLOPPY DISK - CONFEZIONI DA 10 PEZZI
EPROM GESTIONE SCHEDA VIDEO GRAFICA N.E. LX529 CON D.O.S./N.E. E C.P.M.	L. 80.000	
CONCESSIONARIO NUOVA ELETRONICA - ALTRE CASE: WILBIKIT - PLAY KIT - GPE - ANTEX - WELLER - JBC - ORIX - MULTICORE BREMI - TEKO - ALPHA ELETRONICA - GAVAZZI - GREENPAR - BOURNS - NATIONAL - SGS - MOTOROLA - MOSTEK - ITT - NEC - HITACHI - FAIRCHILD - FERRANTI - RCA - SIGNETIC		
CONDIZIONI DI VENDITA - SPEDIZIONI IN CONTRASSEGNO Ordine minimo L. 30.000. I prezzi sono comprensivi di IVA. - Inviando L. 3.000 rimborsabili al primo acquisto, vi invieremo il catalogo illustrato del materiale disponibile con i relativi prezzi. Ulteriori informazioni per ogni singola voce deve essere richiesta specificatamente. I DATA SHEET, quando richiesti, costano L. 150 al foglio. I prezzi sono orientativi e possono subire variazioni in aumento o in diminuzione - sconti per quantitativi.		



PER TENERE COSTANTEMENTE SOTTO CONTROLLO IL LIVELLO DI QUALSIASI SERBATOIO. L'APPARECCHIO È IN GRADO DI PILOTARE UNA POMPA PER IL RIEMPIMENTO O LO SVUOTAMENTO AUTOMATICO

Occhio al livello!

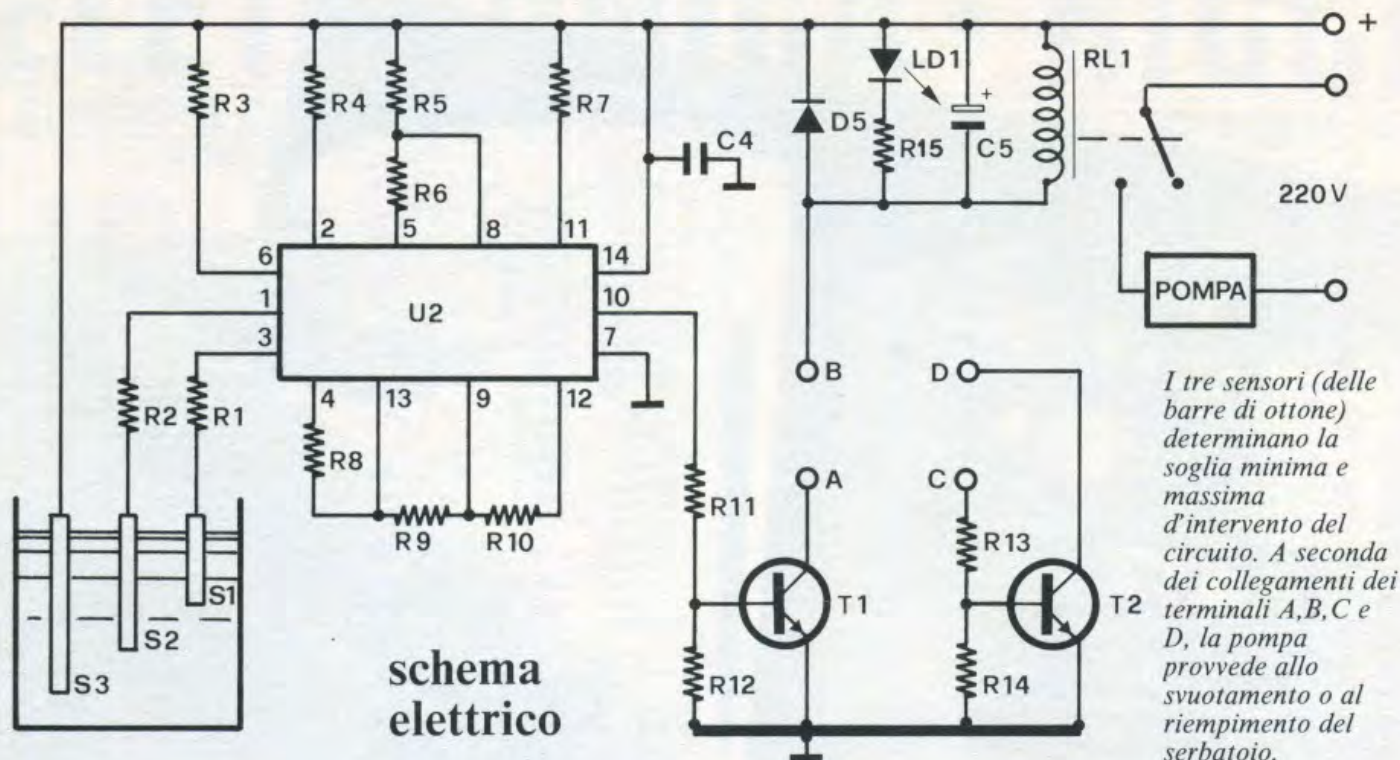
Il controllo del livello dei liquidi contenuti in serbatoi o cisterne è un problema che interessa non solo il mondo produttivo ma spesso anche la nostra vita quotidiana. L'apparecchio qui descritto consente di controllare il livello di qualsiasi serbatoio contenente acqua o altro liquido non infiammabile e di provvedere automaticamente al riempimento o allo svuotamento quando il liquido raggiunge il livello minimo o massimo. Il circuito elettrico è molto semplice: l'unico integrato utilizzato è un quadruplo operazionale di Norton di

tipo LM3900 (U2). Anche gli altri componenti sono in numero ridotto: due transistor, un relé, qualche resistenza e qualche condensatore.

Nel recipiente da controllare sono immersi tre sensori, uno rappresenta il comune (nei contenitori metallici può essere usata la carcassa stessa) gli altri due rappresentano rispettivamente quello relativo al livello minimo e massimo. Il principio di rilevamento dei sensori si basa sulla conducibilità dei liquidi da controllare (ad esempio l'acqua presenta una resistenza di alcune de-

cine di Kohm). I due sensori sono collegati rispettivamente all'ingresso non invertente (piedino 1) del primo operazionale ed all'ingresso invertente (piedino 3) del secondo operazionale. Come si nota dallo schema, il sensore di riferimento è collegato direttamente alla tensione positiva di alimentazione, per cui quando uno degli altri sensori viene a contatto con l'acqua, sull'amplificatore operazionale ad esso collegato, circolerà un corrente tale da provocare la commutazione dell'uscita.

Le uscite degli operazionali



che fungono da rivelatori di presenza o meno di acqua fanno capo ai piedini 4 e 5; le uscite fanno commutare il flip-flop set/reset rappresentato dal terzo operazionale (piedini 8-13-9) e dalle resistenze R5-R9. Il segnale presente sull'uscita del flip-flop (piedino 9) pilota il quarto operazionale (piedini 21-11-10) il quale tramite il transistor T1 eccita e diseccita il relè RL1.

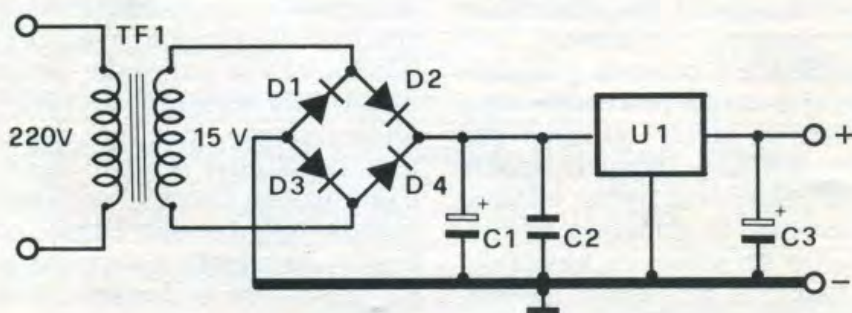
Sullo schema elettrico sono rappresentati due circuiti a transistor T1-T2 per il pilotaggio del relè RL1. Vediamone il perché. Se si effettua il ponticello A-B, il relè si eccita in presenza di mini-

mo livello e si diseccita in presenza del livello massimo; questo tipo di collegamento si deve effettuare qualora sia necessario mantenere pieno un serbatoio; se invece si effettuano i ponticelli A-C e B-D il relè si eccita in presenza di livello massimo e si diseccita in presenza di livello minimo. Questo tipo di collegamento va effettuato quando si desidera mantenere un livello minimo, ad esempio nei pozzetti antiallagamento per cantine o garage. L'accensione del led DL1 indica che il relè è eccitato. I contatti del relè possono sopportare un carico di 4A a 220V, per carichi

maggiori si consiglia di pilotare tramite RL1 la bobina di un relè di potenza o un teleruttore.

La realizzazione di questo controllo di livello è molto semplice in quanto tutti i componenti necessari trovano posto sul circuito stampato. Per il montaggio seguiremo le indicazioni del disegno dove è illustrato il circuito visto dal lato componenti. Come al solito si inizia dai componenti aventi profilo più basso: resistenze, diodi (attenzione alla loro polarità indicata dalla fascetta), zoccolo per il circuito integrato. Si prosegue con il regolatore di tensione in cui i terminali vanno piegati a 90°; si termina con i condensatori, i transistor. Il relè e le morsettiere. Anche in questa fase del montaggio prestate attenzione alla polarità dei condensatori elettrolitici. Ora non rimane che inserire il circuito integrato nell'apposito zoccolo rispettando il verso indicato dalla

l'alimentatore



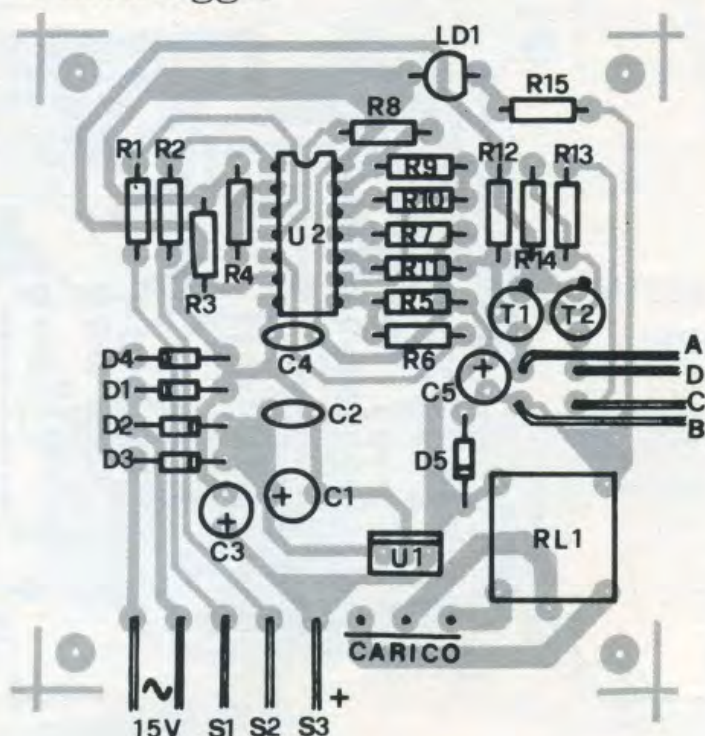
L'alimentazione è ottenuta dalla rete luce tramite un classico circuito alimentatore in grado di fornire una tensione continua di 12 volt.

COMPONENTI

R1,R2 = 10 Kohm
 R3,R4,R7,R9 = 100 Kohm
 R5 = 220 Kohm
 R6,R8 = 150 Kohm
 R10 = 47 Kohm
 R11,R12,R13,R14 = 2,2 Kohm
 R15 = 820 Ohm
 C1 = 470 μ F 25 VL
 C2,C4 = 100 nF
 C3 = 10 μ F 16 VL
 C5 = 47 μ F 16 VL
 D1,D4 = 1N4002
 D5 = 1N4148
 LD1 = Led rosso
 U1 = 7812
 U2 = LM3900
 T1,T2 = BC237
 RL1 = 12V 1 Sc.
 (Omron 62U-112P)
 TF1 = 220/15 V-0,3A

La basetta, cod. 475, costa 6 mila lire ed è disponibile presso la redazione. La scatola di montaggio può invece essere acquistata presso tutti i rivenditori GPE (citare il codice MK170).

il montaggio



tacca ed effettuare i ponticelli fra i punti A-B-C-D, a seconda della funzione desiderata: più propriamente si effettuerà il ponticello fra i punti A-C e B-D se desideriamo mantenere il livello minimo, fra i punti A-B se desideriamo mantenere il livello massimo. Non resta ora che realizzare la sonda, di seguito forniamo alcuni suggerimenti.

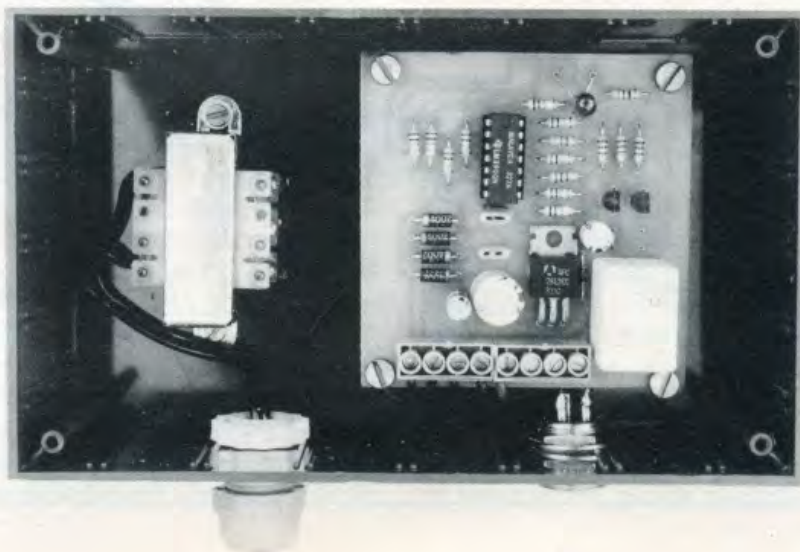
Per realizzare una sonda del tipo visibile nella foto, occorre del tondino di ottone del diametro di 2 mm, del cavo plastigomma 3x0.50 o 3x0.75 e un pressacavo in plastica da 1/2 o 1 pollice. Si tagliano 3 spezzoni di tondino della lunghezza pari ai livelli che si vogliono ottenere; l'elettrodo di riferimento (S3 nello schema) deve essere più lungo in quanto deve risultare sempre immerso anche al livello minimo. Gli elettrodi possono essere di qualsiasi lunghezza da pochi centimetri ad alcuni metri. Si incol-

lano quindi alle pareti del pressacavo gli elettrodi tramite collante cianoacrilico e si blocca il tutto riempiendo il pressacavo di collante siliconico. Naturalmente il cavo che collega la sonda alla basetta può essere di qualsiasi lunghezza.

Si può realizzare la sonda utilizzando anche un tondino di acciaio inox, in questo caso però, sarà impossibile saldare il cavo alle banchette, perciò si dovranno bloccare queste ultime con dei morsetti in gomma. Si prende un coperchio in plastica (di qualsiasi bomboletta spray) si pratica un foro per la fuoriuscita del cavo, si

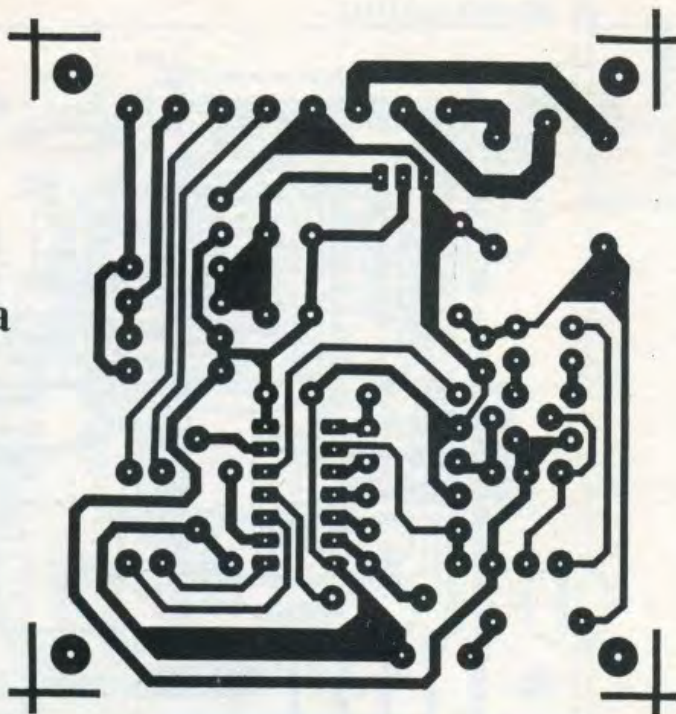
inseriscono quindi i morsetti, bloccando il tutto con il silicone ed il gioco è fatto.

Se il serbatoio da controllare fosse di grandi dimensioni, anziché realizzare una sonda con bacchette lunghe diversi metri si può procedere come segue: se il serbatoio è in metallo, si può utilizzarne la carcassa come elettrodo di riferimento (S3) e applicare quindi sulla parete delle piastre metalliche o dei grossi bulloni in corrispondenza dei livelli minimi e massimi (S2-S1); naturalmente questi ultimi debbono risultare isolati dalla parete del serbatoio. Se quest'ultimo fosse realizzato



Il prototipo a montaggio ultimato. La morsettiera consente un più agevole collegamento ai componenti che non trovano posto sulla basetta.

traccia
rame



in materiale isolante, (plastica, vetroresina, ecc.) l'installazione risulta facilitata in quanto gli elettrodi ad esso applicati risultano già isolati fra loro: occorrerà però installare sul fondo del serbatoio, un elettrodo di riferimento. Chi volesse installare il controllo su camper o roulotte, deve accertarsi che il serbatoio non sia in metallo, in quanto questo risulta collegato a massa

cioè al polo negativo, mentre noi come riferimento abbiamo bisogno del polo positivo. In questo caso, perciò, l'applicazione del nostro controllo è possibile solo se il serbatoio è realizzato con materiale isolante; naturalmente i diodi D1-D2-D3-D4 non verranno utilizzati e la tensione a 12V della batteria andrà applicata direttamente ai capi del condensatore C1.



Il sensore da noi utilizzato durante le prove. Le tre barre di ottone sono collegate ai punti S1, S2 e S3 del circuito.

C.D.E. di FANTI G.
& C. S.a.s.
Via N. Sauro 33/A
46100 MANTOVA - Tel. (0376) 364.592

®ZX SPECTRUM SOFTWARE

Sono disponibili più di 1.000 programmi tra i più belli sul mercato. Forniamo LISTINO COMPLETO inviando L. 2000 in bolli.

SCONTI PER QUANTITA'

VIC 20 SOFTWARE

Più di 150 programmi tra i migliori in commercio. Chiedere listino inviando L. 1.000 in bolli.

SCONTI PER QUANTITA'

VIC 16 SOFTWARE

Chiedere LISTINO inviando L. 1.000 in bolli.

CBM 64 SOFTWARE

Disponiamo di oltre 1.000 programmi tra i migliori e continuano ad arrivare settimanalmente delle novità. Chiedere listino aggiornato inviando L. 2.000 in bolli.

SCONTI PER QUANTITA'

MSX SOFTWARE

Chiedere LISTINO inviando L. 1.000 in bolli.

SCATOLE DI MONTAGGIO C.D.E.

KIT N. 1 LUCI PSICHEDELICHE A 3 CANALI: ogni canale porta 800W. Quattro regolazioni: generale, bassi, medi, acuti. Alimentazione 220Volt

L. 21.000

KIT N. 2 LUCI ROTANTI A 3 CANALI: ogni canale porta 800W. Regolazione della velocità di rotazione a mezzo potenziometro. Alimentazione 220Volt

L. 21.000

KIT N. 3 MICROFONO PER LUCI PSICHEDELICHE (KIT N. 1): applicato al KIT N. 1 evita di effettuare il collegamento alla cassa acustica

L. 6.500

KIT N. 5 LUCI ROTANTI A 6 CANALI: ogni canale porta 800W. Regolazione della velocità di scorrimento a mezzo potenziometro. Alimentazione 220Volt

L. 25.000

KIT N. 6 ALIMENTATORE REGOLABILE DA 1 A 30VOLT 2A: ottimo strumento da laboratorio. È escluso il trasformatore

L. 20.000

KIT N. 6/A ALIMENTATORE REGOLABILE DA 1 A 30VOLT 5A: uguale al KIT N. 6 ma potenziato. Come nel precedente anche in questo vi è il controllo di corrente oltre a quello di tensione

L. 26.000

TR1 Trasformatore 30V 2,5A per KIT N. 6

L. 20.000

TR2 Trasformatore 30V 5A per KIT N. 6/A

L. 32.000

CHIEDERE LISTA OFFERTE SPECIALI INVIANDO L. 1.300 IN BOLLI.



Disponiamo di articoli per DISCOTECA:
GENERATORE DI LUCI PSICHEDELICHE -
LAMPADE COLORATE - LAMPADA
STROBOSCOPICA - LAMPADA DI WOOD - SFERE
A SPECCHI - PROIETTORI PER SFERE - ecc.

Forniamo CATALOGO inviando L. 2.000 in bolli.

Sono disponibili tutti i contenitori **GANZEPLI** di cui, su richiesta spediamo il catalogo e il listino prezzi. Inviare L. 2.000 in bolli.

Spedizione Contrassegno - Le spese di spedizione e di imballo sono a carico dell'acquirente - Non vengono evasi ordini se non accompagnati da acconto pari ad almeno il 30% dell'importo dell'ordine - Prezzi comprensivi di IVA.



MUSIC

Auto wa-wa

IL CLASSICO WA-WA ANNI SESSANTA RIVISTO E CORRETTO. POSSIBILITÀ DI PILOTARE IL DISPOSITIVO CON QUALSIASI SEGNALE AUDIO. IN SCATOLA DI MONTAGGIO!

di ARSENIO SPADONI

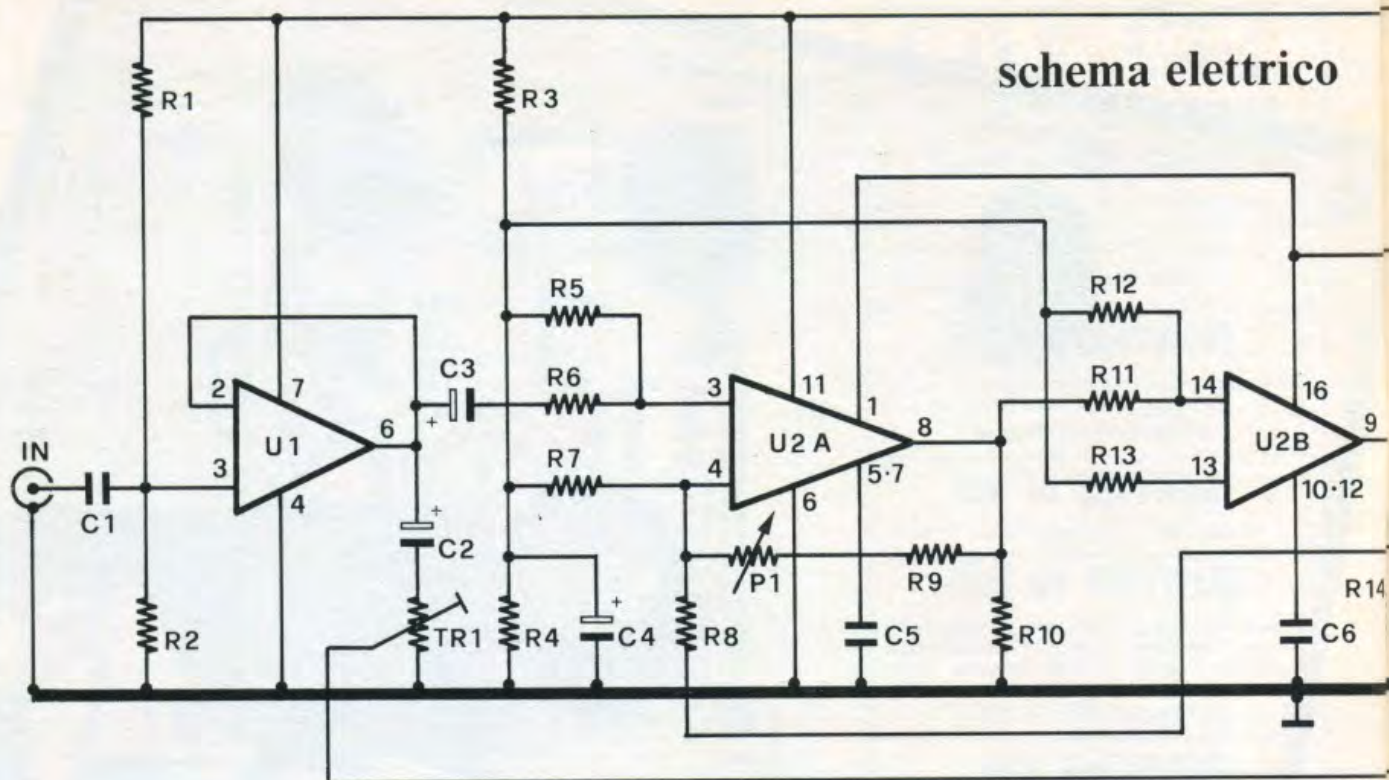
L'effetto wa-wa, molto in voga alcuni anni fa, dopo un periodo di stanca sta ora ritornando agli antichi splendori grazie anche alle nuove tecniche utilizzate per la progettazione di questi circuiti.

Per ottenere questo simpatico effetto, il segnale audio viene applicato ad un filtro passa-banda la cui frequenza di lavoro viene fatta sweepare in continuazione. Il controllo dello sweep può essere fatto manualmente (generalmente tramite un pulsante a

pedale) oppure automaticamente mediante un oscillatore. La terza soluzione, quella da noi adottata, prevede il controllo dello sweep tramite lo stesso segnale audio d'ingresso. In questo modo si ottiene un effetto decisamente più gradevole ed inoltre la particolare configurazione circuitale consente un controllo più preciso dei vari parametri di funzionamento. Il dispositivo può funzionare con qualsiasi segnale audio d'ingresso purché di ampiezza superiore ai 10-20 millivolt. In altre parole

l'ingresso del circuito può essere collegato ad una chitarra elettrica, ad un organo ed anche, perché no, ad un microfono preamplificato. In quest'ultimo caso la voce viene modificata sino a diventare praticamente incomprensibile con effetti stranissimi ma sempre piacevoli. L'apparecchio consente anche di imitare alla perfezione la voce di Paperino.

Il circuito è composto da un buffer d'ingresso (U1) da un doppio VCF (Filtro controllato in tensione U2) e da un rettifica-



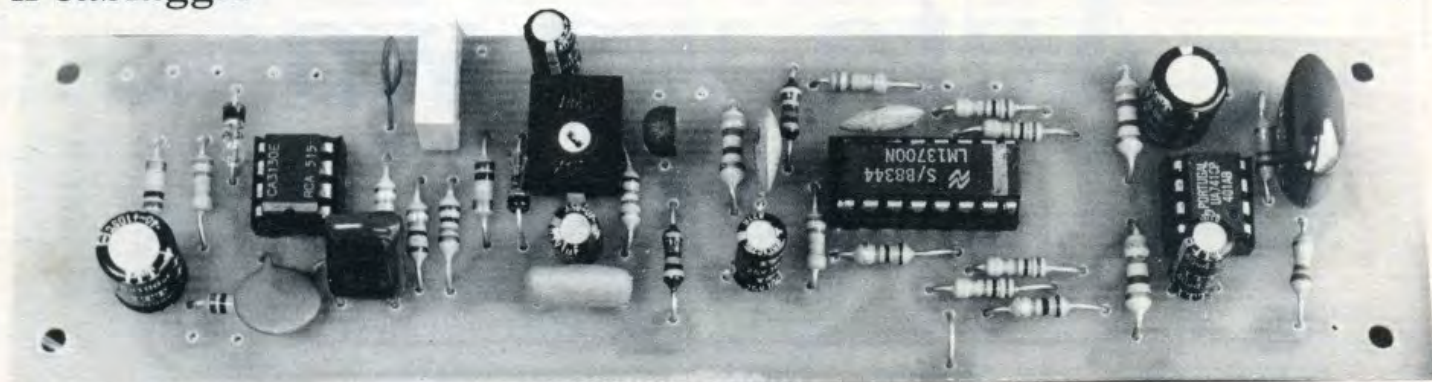
COMPONENTI

R1, R2 = 220 Kohm
R3, R4, R10, R14, R16 = 4,7 Kohm

R5, R7, R12, R13 = 1 Kohm
R6, R11 = 10 Kohm
R8, R9, R22 = 22 Kohm
R15 = 1,8 Mohm
R17, R21, R23 = 100 Kohm
R18, R19, R20 = 1 Mohm
P1 = 220 Kohm pot. lin.

P2 = 470 Kohm pot. lin.
P3 = 47 Kohm pot. lin.
TR1 = 10 Kohm Trimmer
C1 = 220 nF pol.
C2, C3 = 2,2 μ F 16 VL
C4, C14 = 100 μ F 16 VL
C5, C6 = 330 pF

il cablaggio

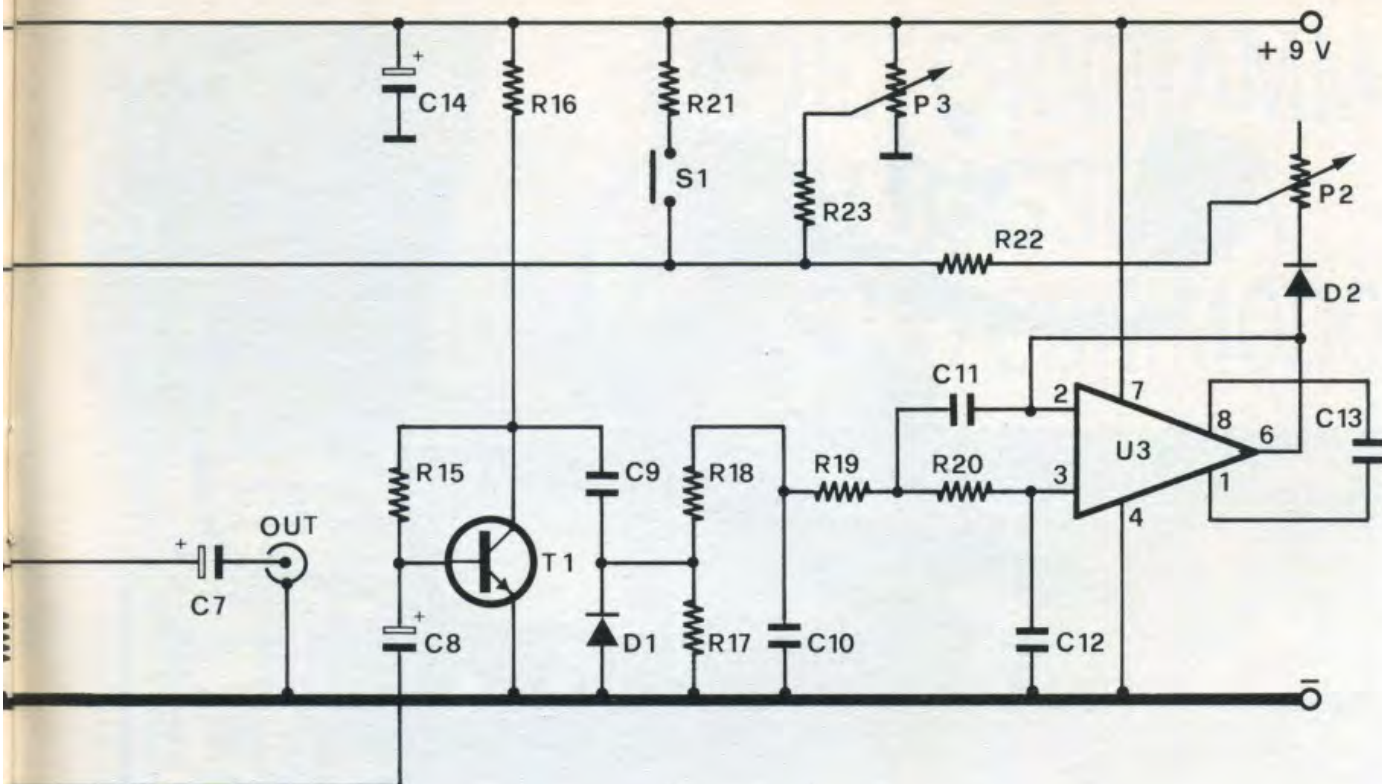


tore che trasforma il segnale audio in una tensione continua utilizzata per controllare il VCF. La frequenza di lavoro del VCF, essendo controllata dal rettificatore, è in funzione dell'ampiezza del segnale audio d'ingresso. Questo particolare tipo di funzionamento necessita di un'accurata regolazione della tensione d'ingresso del rettificatore che si ottiene agendo sul trimmer TR1. Diamo ora un'occhiata più approfondita al nostro schema.

Il segnale d'ingresso viene ap-

plicato all'integrato U1 (un comune 741) che funge da stadio separatore ad elevata impedenza d'ingresso (circa 100 Kohm) e bassa impedenza d'uscita. Il filtro controllato in tensione è composto dai due operazionali a transconduttanza contenuti in U2, un integrato del tipo LM13700 prodotto dalla National. La risonanza del doppio filtro è controllata dal potenziometro P1 collegato in reazione sul primo operazionale. La tensione di controllo del filtro deve essere

applicata ai piedini 1 e 16 di U2. Quando viene chiuso l'interruttore S1, la linea di controllo risulta collegata al positivo di alimentazione e pertanto il filtro non produce alcun effetto sul segnale audio; in caso contrario (S1 aperto) il VCF viene pilotato tramite la tensione continua presente all'uscita dello stadio rettificatore. A questo stadio, formato da T1, U1 e componenti associati, giunge parte del segnale audio d'ingresso tramite il trimmer TR1. Il segnale audio, dopo

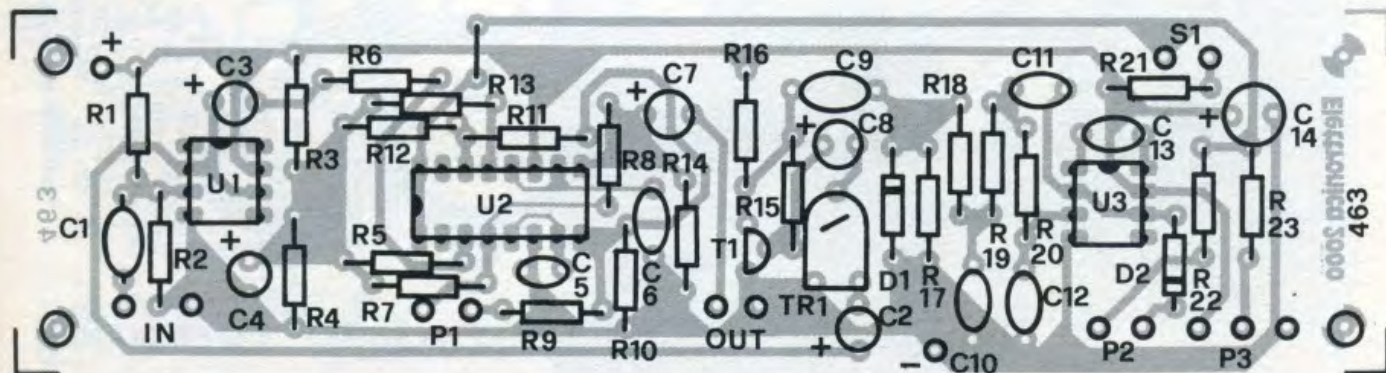


C7 = 10 μ F 16 VL
 C8 = 1 μ F 16 VL
 C9 = 100 nF pol.
 C10 = 22 nF pol.
 C11 = 47 nF pol.
 C12 = 3.300 pF
 C13 = 100 pF

D1,D2 = AA118
 T1 = BC109C
 U1 = 741
 U2 = LM13700
 U3 = CA3130
 S1 = Deviatore a pedale
 AL = 9 volt

La bassetta costa 6 mila lire (cod. 463). È anche disponibile il kit comprendente tutti i componenti e le minuterie (è escluso il contenitore) al prezzo di lire 45 mila (cod. FE30). Inviare vaglia postale in redazione.

la bassetta

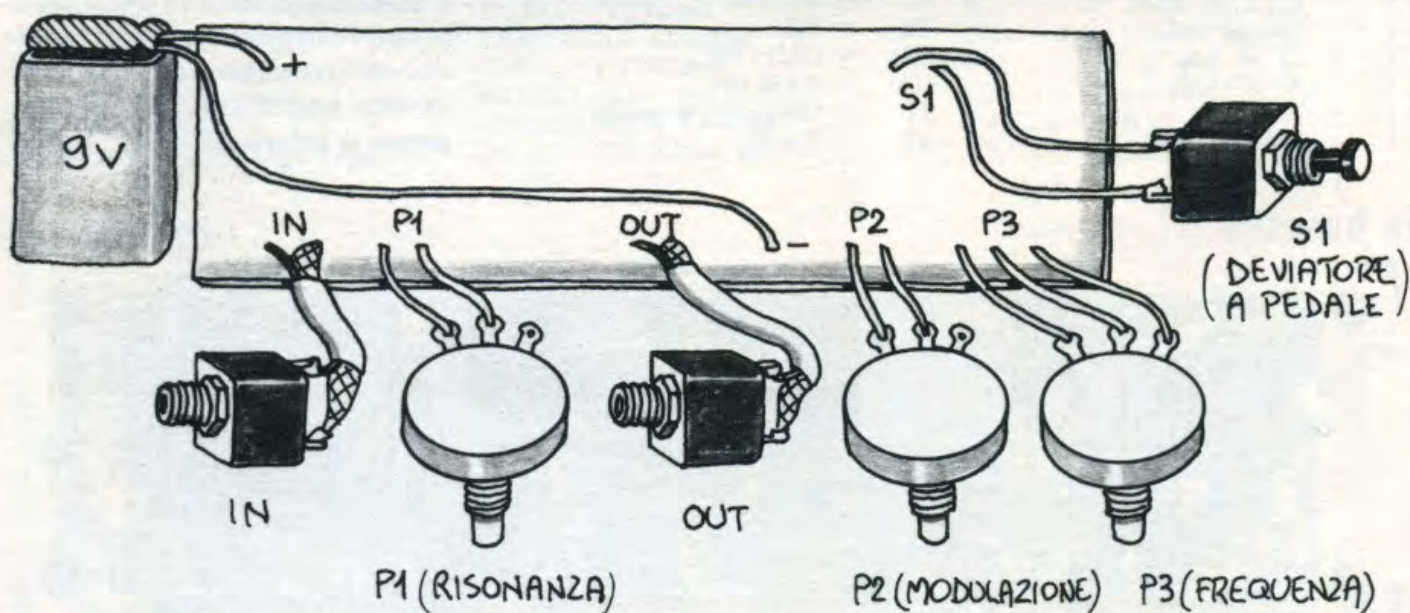
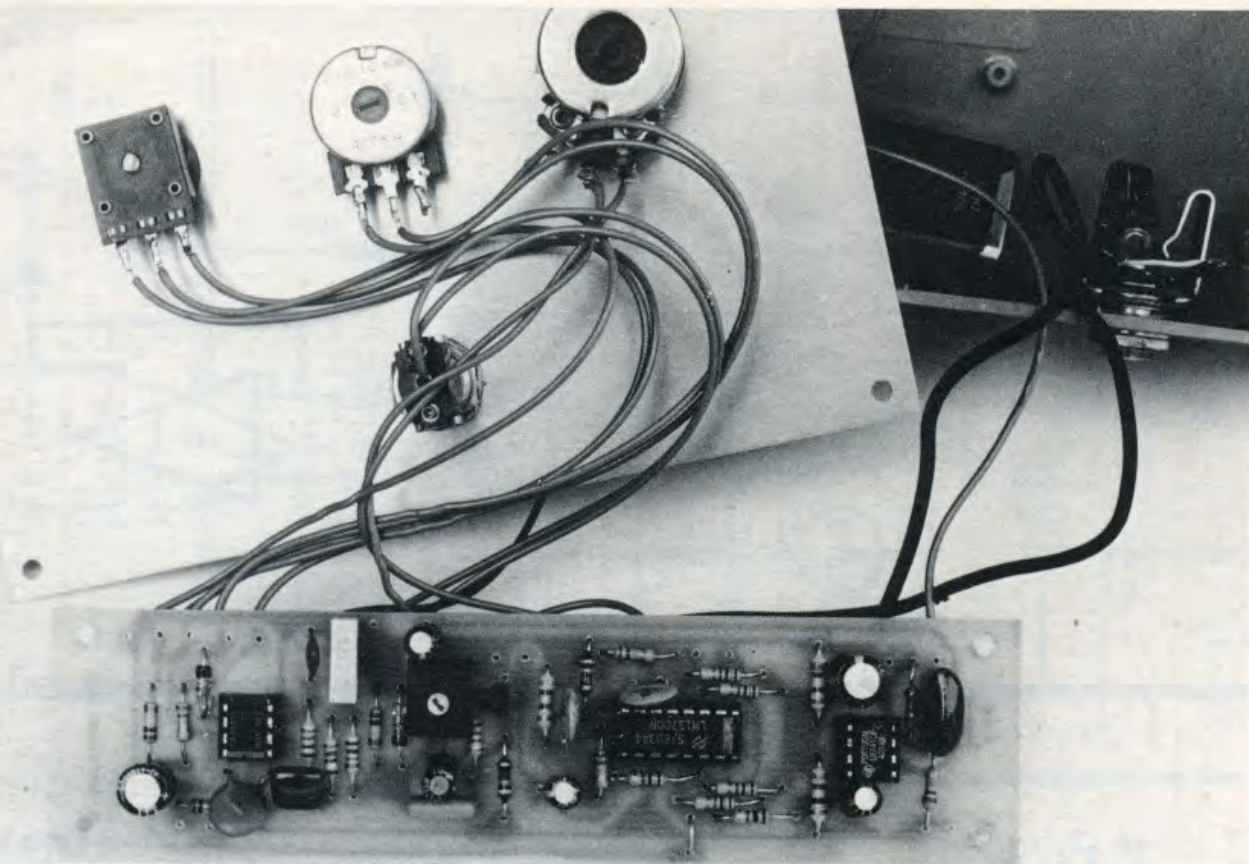


essere stato amplificato dal transistor T1, viene rettificato da D1 ed inviato ad un filtro passa-basso composto da R18-R19-R20-C10-C11-C12. Questo filtro ha il compito di eliminare tutte le componenti a frequenza audio ancora presenti nel segnale rettificato. L'integrato U3 provvede a generare in uscita una tensione continua perfettamente proporzionale all'ampiezza del segnale audio d'ingresso. È importante utilizzare in questo stadio un operazionale di tipo CMOS in

quanto è indispensabile che il filtro passa basso «veda» una elevata impedenza. La tensione continua di uscita viene applicata al VCF tramite i potenziometri P2 e P3 i quali controllano rispettivamente la profondità di modulazione ed il punto di lavoro del filtro. L'apparecchio può essere alimentato con una pila miniatura a 9 volt in quanto l'assorbimento è di appena 5 mA.

Per la realizzazione del progetto abbiamo previsto, come al solito, l'impiego di una bassetta

stampata sulla quale trovano posto tutti i componenti ad eccezione dei tre potenziometri e del deviatore a pedale. Il cablaggio della bassetta non richiede che poche decine di minuti di lavoro. Durante questa fase fate attenzione al corretto inserimento dei vari pezzi nonché al loro esatto orientamento. Ci riferiamo in modo particolare agli elementi polarizzati ed ai semiconduttori. Per il montaggio degli integrati è consigliabile fare uso degli appositi zoccoli. Quanti incontrassero

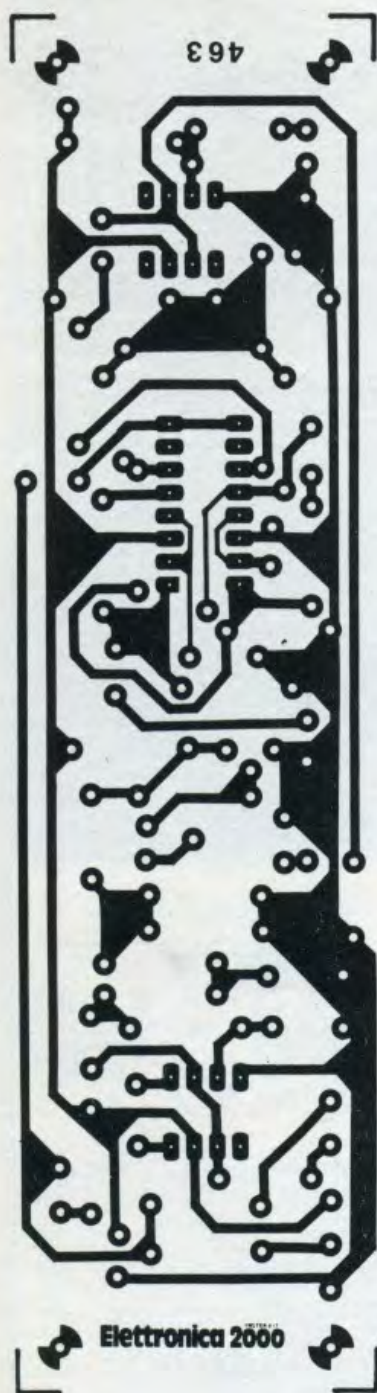


delle difficoltà nel reperimento dei vari componenti potranno acquistare il kit comprensivo di tutto (è escluso il solo contenitore) inviando la richiesta direttamente in redazione. Come al solito è anche disponibile la sola bauletta. Il circuito stampato così montato dovrà essere alloggiato in uno dei tanti contenitori reperibili in commercio. Ce ne sono di tutti i tipi e per tutte le tasche. Per il nostro prototipo abbiamo utilizzato un contenitore plastico della Teko di dimensioni abbastanza contenute.

Un discorso a parte merita il deviatore S1. Come abbiamo già detto, questo elemento controlla l'entrata in funzione del dispositivo. S1 potrà indifferentemente essere o un pulsante normalmente aperto o un interruttore ON/OFF. Nel primo caso l'effetto viene prodotto unicamente durante il periodo in cui viene tenuto premuto il pulsante, nel secondo caso l'effetto viene attivato o disattivato ogni volta che viene azionato l'interruttore. L'impiego di un interruttore (o pulsante) a pedale consente un

più agevole controllo del wa-wa, specie se chi ne fa uso è un musicista. In tutti gli altri casi si può fare ricorso ad un normale interruttore. L'assemblaggio all'interno del contenitore è molto semplice: nel nostro prototipo abbiamo montato sul pannello frontale i tre potenziometri e il deviatore S1; sul retro abbiamo fissato le prese d'ingresso e d'uscita. Non abbiamo previsto un interruttore di accensione in quanto abbiamo utilizzato per tale scopo una presa jack d'ingresso munita di interruttore.

traccia rame



Con questo sistema, inserendo il jack d'ingresso, l'apparecchio viene automaticamente alimentato. L'apparecchio non necessita di alcuna operazione di taratura se si esclude la regolazione del trimmer TR1. Questo elemento deve essere regolato in funzione dell'ampiezza del segnale d'ingresso in modo che il segnale piloti correttamente lo stadio rettificatore. Per il controllo dell'effetto bisogna agire sui tre potenziometri: P1 regola la risonanza, P2 la modulazione e P3 il punto di lavoro del filtro.

UNDICI PROGRAMMI SU CASSETTA PER IL TUO COMMODORE



CHIEDILA IN EDICOLA QUESTO MESE

La cassetta può essere anche richiesta direttamente con vaglia postale di lire 10 mila a Load'n'Run, Corso Vittorio Emanuele 15, Milano 20122. Spedizioni immediate.

mega

La misura giusta

Mega Elettronica, azienda specializzata nella produzione e commercializzazione di strumenti di misura elettrici sia analogici che digitali.

STRUMENTI DA PANNELLO ANALOGICI

Campo di misura fondo scala

10 μ Acd \div 50 Acd

60 mV \div 500 Vdc

1 Aac \div 50 Aac

15 Vac \div 500 Vac

L'elevato standard degli strumenti Mega e la loro piena affidabilità sono garantiti dall'impiego di materiali pregiati e collaudati.

La Mega Elettronica produce anche una vasta gamma di strumenti da pannello digitali ed è presente presso i più qualificati rivenditori di componenti elettronici e di materiale radioelettrico.

MEGA! Lo strumento giusto per la misura giusta.



mega
elettronica

20128 Milano - Via A. Meucci, 67
Tel. 02/25.66.650



Elettronica Ambrosiana s.r.l.

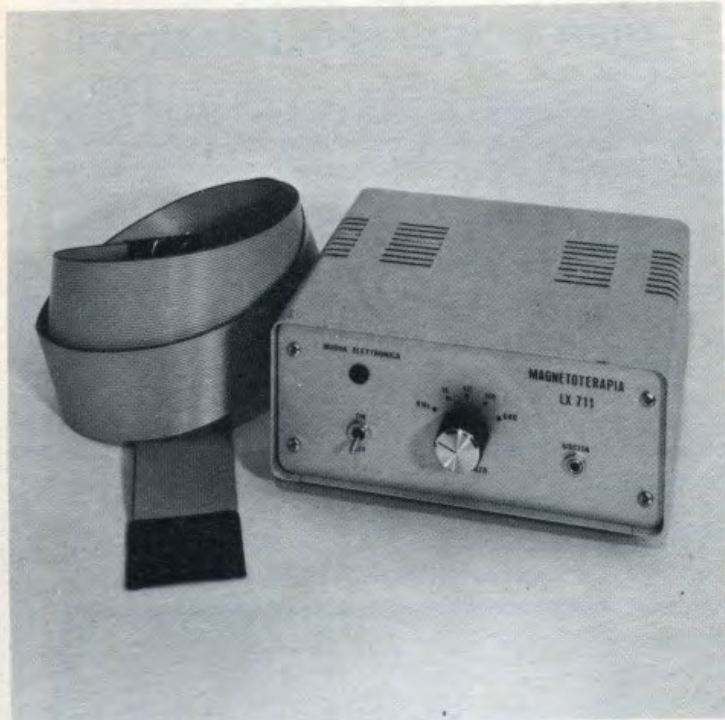
Concessionaria di «Nuova Elettronica»

Uff. Vendite: VIA CUZZI, 4

Telefono (02) 361.232

20155 MILANO

ELETTROMAGNETOTERAPIA



Questo nuovo apparecchio elettromedicale ad alta frequenza, consente la cura e la rapida guarigione di lesioni traumatiche, di malattie del sistema cardiovascolare, della pelle, dell'apparato uroginecologico, di tutta la vasta gamma delle affezioni e delle infiammazioni arto-reumatiche, e in più potenza le difese naturali dell'organismo.
L. 75.000

Sono disponibili anche apparecchiature per ricezione meteosat montate e collaudate, visitate il nostro negozio.



MARKET MAGAZINE

via Pezzotti 38, 20141 Milano, telefono 02/8493511



Compact Lamp: lampada pieghevole da studio a 220 volt. Ha un braccio telescopico, il controllo di luminosità a due livelli e si spegne automaticamente quando la si chiude. Ideale per il banco del laboratorio e per il tavolo da studio. **Lire 32.500.**
Torcia Laser: lampada portatile con luce di pericolo intermittente, luce di emergenza lampeggiante, sirena continua, sirena modulata, luce di profondità ed illuminatore al neon; alimentata a batterie **L. 39.000.**

SCONTI SPECIALI PER RIVENDITORI, RICHIEDETE IL CATALOGO COMPLETO DEI NOSTRI PRODOTTI

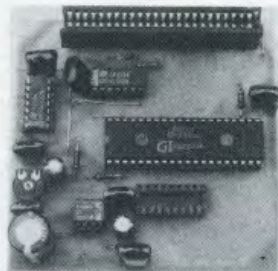
TUTTO COMPUTER

Il meglio dell'Hardware e del Software
pubblicato su Elettronica 2000

COMPUTER SOUND

SPECTRUM SOUND BOARD (apr/84)

Un versatile generatore
a tre canali
per suonare col computer



Kit completo più software (cod. FE90) Lit. 60.000
solo basetta (cod. 209) Lit. 6.000

BATTERIA PROGRAMMABILE (lug/85)



Generatore professionale in grado di riprodurre con la massima fedeltà il suono di una batteria. Oscillatori: Bass drum, Hi Tom, Low Tom, Cow bell, Rim Shot, Snare Drum, Hi Hat, Low Hat. La batteria viene pilotata dalle porte di I/O di un qualsiasi computer.

Kit completo escluso contenitore (cod. FE99) Lit. 148.000
solo basetta (cod. 414) Lit. 24.000
Software per Commodore 64 Lit. 50.000

INTERFACCIA BATTERIA PER SPECTRUM

Kit completo più software (cod. FE97/B) Lit. 85.000
solo basetta (cod. 389) Lit. 5.000

COMPUTER LIGHT

UNITÀ DI POTENZA (mar. 85)



Kit completo di led di monitor (cod. FE 95) . Lit. 80.000
solo basetta (cod. 381) Lit. 7.000

INTERFACCIA LUCI PER COMMODORE (mar.-apr. 85)

Kit completo più software per C64 (cod. FE96/64) Lit. 30.000
Kit completo più software per VIC (cod. FE96/V) Lit. 30.000
solo basetta (cod. 380) Lit. 4.000

INTERFACCIA LUCI PER SPECTRUM (giu 85)

Kit completo più software (cod. FE97) Lit. 30.000
solo basetta Lit. 5.000

INTERFACCIA LUCI PER MSX COMPUTER (lug. 85)

Kit completo più software (cod. FE98) Lit. 30.000
solo basetta (cod. 425) Lit. 5.000

MODEM

MODEM 300 BAUD CCITT/BELL 103 A RISPOSTA AUTOMATICA (feb. 85)



Kit completo di contenitore (cod. FE91) Lit. 180.000
solo basetta (cod. 376) Lit. 15.000

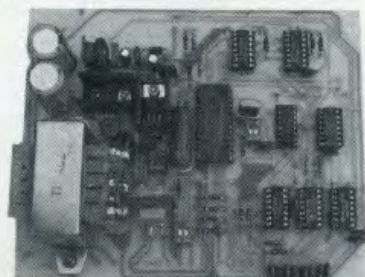
INTERFACCIA MODEM 300 BAUD PER COMMODORE (ott. 84)

Kit completo più software per C64 (cod. FE94/64) Lit. 35.000
Kit completo più software per VIC (cod. FE94/V) Lit. 35.000
solo basetta (cod. 339) Lit. 5.000

INTERFACCIA MODEM 300 BAUD PER SPECTRUM (set. 84)

Kit completo più software (cod. FE93) Lit. 35.000
solo basetta (cod. 332) Lit. 5.000

MODEM 75-300-600-1200 BAUD CCITT/BELL 103 (set. 85)



Kit completo di contenitore (cod. FE92) Lit. 220.000
solo basetta (cod. 410) Lit. 18.000

Per ricevere il materiale inviare vaglia postale a MK PERIODICI - C.P. 1350 - 20101 MILANO. Per ordini contrassegno (solo kit) aggiungere L. 3.000 per s.p.

CORSO S.R.E. di S.E. (sperimentatore elettronico) senza materiali a L. 40.000; enciclopedia Scuola di Elettronica: 52 fascicoli a L. 50.000; giradischi BSR della S.R.E., stereo, a L. 60.000; gioco elettronico per Tv a colori LX 320 di N.E. già montato e collaudato in contenitore metallico vendo. Valerio Elia, via G. Vailati, 73039 Tricase (LE), tel. 0833/771138 dalle 15.30 in poi.

CASSETTA per CBM 64 contenente: Turbo Tape, Simons' Basic, Tool 64, Forth 64, G. Pascal, Modello 740, Koalapainter, Easy Scriptsam Recorder, 80 colonne, Word Processing + 23 bellissimi giochi in L.M. come Zaxxon-one on one-Flipper-Pole Position... a lire 50.000 vendo. Annuncio sempre valido. Agostino Vergara Via Lauro 115/A, 87029 Scalea (CS).

TRASMETTITORE FM KT 428 3 Watt in antenna completo di istruzioni fotocopiate L. 50.000, vendo. Cerco microcomputer ZX 81 anche in cattive condizioni e/o senza modulatore video, purché funzionante ad un prezzo molto conveniente. Cerco inoltre cartuccia «64 Mon» per C 64. Francesco Fontana, via Salerno 11, 35100 Padova.

RAGAZZI esperti in elettronica eseguono, su richiesta, montaggi di apparecchiature elettroniche. Occasionissima!!! Interfaccia favolosa per registratore a cassetta che permette il collegamento di qualsiasi registratore ai computers Commodore Vic 20 e C 64 al prezzo eccezionale di lire 35.000 fino ad esaurimento scorte. Amplificatori da 2 a 400 watt rms. In più effetti ottici ed acustici di tutti i tipi. Per informazioni telefonare allo 0863/37164 oppure allo 0863/38263.

VERA OCCASIONE: attenzione per motivi di forza maggiore vendo lineare mai usato come nuovo della C.T.E. International modello Jumbo



La rubrica degli annunci è gratis ed aperta a tutti. Si pubblicano però solo i testi chiari, scritti in stampatello (meglio se a macchina) completi di nome e indirizzo. Gli annunci vanno scritti su foglio a parte se spediti con altre richieste. Scrivere a Elettronica 2000, C.so Vitt. Emanuele 15, Milano 20122

Aristocrat. Ottimo per i CB in quanto trasmette dai 26÷30 MHz; è munito di un preamplificatore d'antenna che aumenta il segnale in entrata di 25 dB; ha una potenza di 300 W in AM e di 600 W in SSB. Prezzo da concordare o al miglior offerente. Per informazioni telefonare 0863/68277 dopo le ore 18 e chiedere di Luca. L'indirizzo è: Luca Nesticò, via dei colli 3, 67069 Tagliacozzo (AQ).

PER CHI vuole conoscere tutti i segreti del computer e imparare bene a programmarlo, vendo i primi tre volumi dell'enciclopedia dell'informatica dei mini e personal computer (Basic) a 60.000 Lire o con eventuale accordo scambio con ZX Printer per ZX 81. Marko Bajec, Via Trebiciano 93, 34100 Trieste.

VENDO L. 20.000 anche quantitativi cassetta per Vic 20 contenente programmi per studiare la ragioneria

DALLA REDAZIONE

Abile montaggi elettronici residente Milano lavoro tempo libero ottimi compensi cerca-sì. Scrivere Arcadia, S. Cecilia 2, Milano.

Esperto software Spectrum cercasi in Milano per facile lavoro ore pomeridiane, ottimi compensi. Scrivere Arcadia, S. Cecilia 2, Milano.

sulle società. Se volete posso farvi cassette con programmi per altre materie. Prenotate le vostre richieste, sono molto interessanti! Chiedere anche solo informazioni ma solo se interessati veramente. Sempre valido. Scrivere a Gianluca Vianello, Cannaregio 3143/A, 30121 Venezia.

TELECAMERA Sony HVC-2000P vendo nuova usata pochissimo completa di cavi L. 670.000. Videotape Sanyo VTC 5150 mai usato con garanzia da timbrare ed alcune cassette vergini L. 700 mila. Generatore di barre a colori per piccole emittenti e laboratori Tv. L. 320.000. Mixer audio Amtron 6 canali stereo L. 100.000. Telefono senza fili Zeta Phone 200 m. di portata nuovo L. 230.000. Elettrostimolatore per agopuntura portatile L. 60.000. Per informazioni telefonare allo 049-653062; o scrivere a: Antonio Piron via M. Gioia 8, 35136 Padova.

MIXER VIDEO vendo con otto effetti speciali di base componibili tra loro, miscelazione incrociata, Key sul nero, matte, tre ingressi due uscite L. 900.000. Generatore di marchio 32*32 pixel (1024) spostamento nei quattro angoli manuale o automatica, facile e illimitata programmazione, è possibile creare qualsiasi disegno e scritta, L. 400.000. Generatore di sincronismi di stazione a colori CCIR completo di generatore di barre e colori standard L. 600.000. Generatore di monoscopio personalizzato a colori e sincronizzabile 128*128 pixel (16 KByt) . 1.300.000. Trasmettitori FM da 1w a 200w a transistor. Egidio Maugeri, via Fondanone 18, 95020 Linera (CT), tel. 095/958661/951522.

AFFARONE vendo seguente materiale: altoparlanti 25 + 25 W 4 R3 Vie; Walkman stereo a cassette Saky, regolazione velocità motore; Radio Ricevitore Wrangler; (Kita) preamplificatore stereo con filtri e regola-

ANNUNCI

zione toni tutto × L. 100.000. Vendo anche separatamente. tel. 325958 (ore pasti).

MICROFONO eco da palmo tristar per RTX a L. 60.000 + Luci psichedeliche 3 vie vendo a L. 20.000 + psico video LX411 a L. 15.000 + luci rotanti 3 vie a L. 20.000 + amplificatore 15W LX 371 con equalizzatore LX 534 con mobile a L. 30.000 a chi prende in blocco L. 140.000 + regalo riviste di selezione anno '82. Telefonare la mattina 085/888185 a Giovanni Di Tommaso, Piano D'Orta (PE).

ANTIFURTI a 12 V con inserimento a chiave elettronica oppure a telecomando 10-80 mt anche pezzi separati a partire da L. 31.000 per la centralina, L. 42.000 per la chiave elett.

L. 98.000 per il radiocomando o L. 121.000 per la chiave elett. + il radioc. vendo onde evitare disguidi scrivere a: Andrea Sbrana, via Gobetti 5, 56100 Pisa.

TRASMETTITORE FM da 88/108 MHz con 10 Watt RF e 220 V. in elegante mobile rak, completo di indicatori di funzione BF RF PW a led, e controlli ext. vendo a L. 230.000 in contrass. PT.

Trasmittitore televisivo 1° e 3° banda da 2W p.s.p. 12-220 V BN-PAL professionale con cambio frequenza vendo a L. 350.000. Cerco 4 CX 250 e materiale per emittente radio. Maurizio Lanera, via Pirandello 23, 33170 Pordenone, tel. 0434/960104.

ATARI 2600 in buono stato con 18 giochi + 4 joystick + 2 paia di paddle + 1 gioco omaggio vendo a lire 877500 (trattabili). Vendo anche intellivision, in buono stato, con 10 giochi, 2 omaggio, a lire 545000 (trattabili). Maurizio Usardi, via Alceo 29, Casalpalocco, 00124 Roma.

OFFERTA eccezionale per tutti i possessori di Vic 20 paghi 1 e prendi 35. Per sole L. 17.000 vendo più di 35

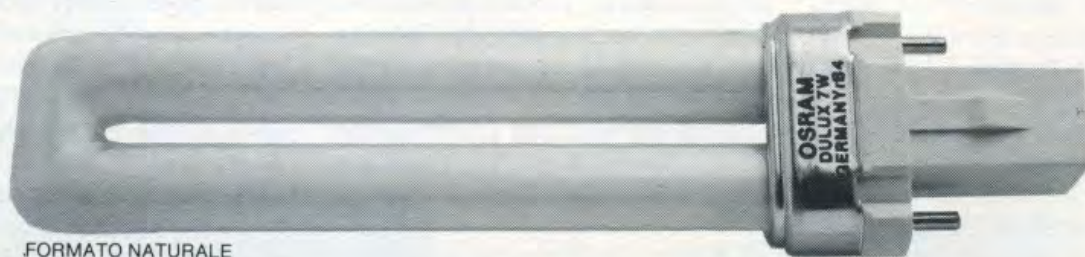
giochi quasi tutti LM per computer in versione base o 10 giochi 8-16 K. Anticipo minimo L. 2000 il resto contrassegno. Scrivere per ulteriori informazioni. Michele Capurso, via Moliere 1, 06068 Tavernelle (PG).

COMPUTER VIC 20 vendo (acquistato gennaio 85) più registratore e in regalo due cassette giochi e un libro con 20 programmi per Vic 20. Il tutto a lire 160.000. Scrivere o telefonare dalle ore 20 alle ore 21 a: Sergio Fiorentini, via Tiro a Segno 12, 37038 Soave (VR), tel. 045/7680045.

FLOPPY DISK da 3"1/2, 5"1/4, 8" vendo da lire 2.950 Nashua-Verex-Datalife-Cleaning Kit anche singoli acquisti (sconti per quantità) Martino Colucci, via de Pretis 1/H, 74015 Martina Franca (TA) tel. 080/905710.

QL CLUB '85 cerca nuovi soci! Ogni socio ha diritto a 1 Modem (per collegarsi alla nostra banca dati), e mensilmente a 4 microcartucce a nastro con programmi originali Sinclair. Per iscriversi spedire una foto e generalità allegando un vaglia di Lit. 30.000 (5 anni di abbonamento!).

MA COSA ILLUMINA LE TUE IDEE E LA TUA VITA?



FORMATO NATURALE

È DULUX® OSRAM. Leggera – solo 40 grammi –, eccezionalmente piatta, ha una luce morbida e gradevole. È una lampada fluorescente ad un solo attacco, con lo starter incorporato. I suoi 5, 7, 9, 11 W corrispondono ai 25, 40, 60, 75 W di una normale lampada ad incandescenza, ma dura cinque volte di più e consuma l'80% in meno di corrente. Le dimensioni minime la rendono particolarmente adatta a piccoli apparecchi illuminanti da interno o da esterno, anche per illuminazione continua.

DULUX®. Nuova luce per nuovi apparecchi illuminanti.

OSRAM specialisti in luce

OSRAM

James Torphy, via Bovetta 10, 35100 Padova.

MIXER VIDEO vendo prezzo occasione 3 can. Key b/n e colore + 22 Effetti L. 1.000.000; eco digitale con possibilità di riverbero, cattedrale e autopeat L. 450.000; generatore di barre a colori standard PAL-CCIR (solo scheda) L. 200.000; lo stesso in rack 19" con tastiera elettronica e key esterno L. 600.000; processore video con controlli sync, chroma, video e sharpness L. 330.000; distributore e amplificatore video 1 in 3 out, gain 0/+12dB L. 150.000; Chorus 985, generatore di effetto coro e vibrato L. 480.000; orologio digitale «on screen», visualizza ore minuti e secondi, clock quarzato interno, timer regolabile da 0 a 100 sec., possibilità di colorazione se accoppiato con il gen. barre sopra descritto. Angelo La Spina, via S. Vincenzo 62, 95013 Fiumefreddo (CT), tel. 095/641006 (13.30-16.00).

SUPER OCCASIONE vendo TV 12" BN Telefunken L. 80.000; ricevitore FM 120 - 200 Mz, aliment.ne 12V cc L. 70.000. Calcolatrice scrivente da tavolo L. 90.000. Dispongo

di altre occasioni. Per informazioni scrivete a: Sandra Avaltrani, via Prozano 104, 60040 Avacelli (AN).

AFFARONE!!! Vendo Vic 20 + espansione 8K + joystick + paddles + circa 200 programmi tra giochi e utilità + moltissimi listati + 5 cartridges, tutto perfettamente funzionante, all'incredibile prezzo di L. 150.000!

Per informazioni rivolgersi a: Stefano Montaldi, viale Ungheria 11, Milano tel. 02/501276.

SUPER COMPUTER CLUB Commodore & Spectrum; vendita/scambio software. Inscrizioni gratuite. Massima serietà. Scrivere a: Super Computer Club, c/o Roberto Romano, v.le R. Margherita 19, 90138 Palermo.

TRASMETTITORE vendo FM 88/108 MHz potenza 10 Watt montato e tarato, contenuto in un mobile di alluminio e completo di controllo della potenza e della BF mediante due strumentini, più antenna tipo GP a lire 130.000 trattabili. Scrivere a: Michele Reale, via Poerio 102, 66054 Vasto (CH).

AMICI MODELLISTI a metà prezzo vendo automodello Mantua telecomando motore 3,5 con carrozzeria, più accessori, come nuova L. 250.000; alicente apertura alare m. 2,80 motore cipolla con telecomando completo batterie ricaricabili pronto al volo più accessori, L. 350.000. Chi sia interessato scriva a: Sandra Avaltrani, via Proximo 104, 60040 Avacelli (AN).

CORSO DI ELETTRONICA DIGITALE vendo della scuola radio elettrica completo di materiale e dispense teoriche in ottimo stato. Il tutto a lire 300.000. Pierangelo Discacciati, via Paganini 28/B, Monza (MI), tel. 039/329412.

CAUSA MILITARE vendo enciclopedia del Basic (mancano 10 fascicoli attualmente in ristampa), 80 KL corso didattico per autoriparatori 100 KL; enciclopedia del video pratico (4 volumi rilegati) 90 KL; collezione completa (dal n. 1 ad oggi) di autotecnica rilegata in pelle 90 KL; 100 idee 100 progetti; conoscere l'elettronica; antenne; CB; Om a 10 KL; 400 riviste: Elettronica 2000, Elektor, Sperimentare, Nuova Elettroni-

...DULUX® CON NUOVE SOLUZIONI LUMINOSE.



Ecco tre impieghi di DULUX®. OSRAM ha studiato per DULUX® apparecchi che ne valorizzano le potenzialità. Come l'elegante set DULUX® COMBI, particolarmente adatto all'illuminazione localizzata di interni. O come DULUX® BRIK, la risposta più funzionale ad esigenze di illuminazione a basso costo, per tempi lunghi: cantine, box, garage, scale. Ma la versatilità di DULUX® suggerisce nuove soluzioni al design. DISANO ad esempio ha creato, per DULUX®, COMETA, la plafoniera che illumina piacevolmente sia angoli di lettura o di lavoro che atri, cantine, garage.

ANNUNCI

L.1.200.000 non trattabili.
Vendo anche 100 dischi 45 giri misti disco music soff music. anno 83/84/85.
Vendo a L. 100.000 oppure cambio con luce stroboscopica e luci psichedeliche min. 2000 W per canale oppure con lampada di Wud 125 W completa di reattore. N° 20 lampade colorate miste più 5 faretti 100 W ognuno inoltre vendo lampada stroboscopica N° 2 ventole per raffreddamento amplificatore, finali di potenza ecc. vendo a L. 60.000.

Cambio sintetizzatore di suoni professionale adatto per teatri discoteche complessi radio libere Tv libere ecc. Con raggio laser per discoteche funzionante inoltre do in omaggio 1 cuffia stereo 1 microfono cavetti RCA per detto sint.

Cerco effetti speciali di luci da discoteca es. effetti neon raggio laser luci psichedeliche min. 2000 W per canale min. 3 canali. Luce stroboscopica sfere di ogni tipo effetto fuoco effetto fumo effetto bolle di sapone grande wumeter luci rotative ecc.

Cerco inoltre, piastra di registrazione in ottime condizioni Pioneer Aiwa Philips Technics Sanzui RCF. Pago max L. 150.000. Marino Antonio Via G. Marconi 56, 84020 Aquara (SA), tel. 0828/962164.

PROGRAMMA di allevamento su vasta scala di maiali vendesi (Apple II e) e programma di amministrazione dell'allevamento di pecore (Apple II e). Per informazioni dettagliate scrivere alla: Azienda Agricola Lucci e Gori via Moriconi 110, 56013 Marina di Pisa (PI).

ca, Fardasè, Stereoplay, superstereo a 1500 cad.; sconti per acquisti da 30 KL insù oppure in blocco il tutto a 450 KL o cambio con sintonizzatore per auto usato tipo Pioneer GEX68 o altri simili preamplificati. Per accordi scrivere a: Paolo Salviato, via Campanella 21, 35044 Montagnana (PD).

N° 2 CASSE ACUSTICHE JBL Mod. 133 3 vie 150 W ognuna;
N° 2 piatti 33/45 Philips mod. F 7120;

N° 1 Mixer 6 canali Unitronic mod. MX 60 TE;

N° 1 Amplificatore Aiwa stereo 60+60 come nuovo;

N° 1 Rasoio da barba Braun nuovo completo di astuccio e spazzola;

N° 1 Alimentatore stabilizzato variabile da 0 a 30 V., regolabile in corrente e in tensione carico max 3 A. Il tutto in elegante contenitore completo di strumentini A. e V. vendo anche separatamente.

Per chi compra in blocco do in regalo N° 5 riviste di Elettronica 2000 N° 68, 69, 74, 76, 77. 2 Riviste di Elettronica Flash N° 6, 12. Cuffia stereo, ventola per raffreddamento amplificatore vendo tutto a

(segue da pag. 41)

possiamo porre nello stato logico desiderato le sei uscite. Utilizzando queste indicazioni potrete facilmente realizzare un piccolo programma di prova. Il programma da noi proposto consente già di sfruttare al massimo le caratteristiche del nostro generatore. Abbiamo previsto la possibilità di scegliere il numero di battute della sequenza, la successione dei generatori ed anche l'intervallo tra una battuta e l'altra. Il programma va utilizzato con un Commodore 64 ma con semplici modifiche (vedi REM al-

la linea 30) può girare anche con un VIC20. Il programma va utilizzato anche per la taratura del circuito. Il procedimento è molto semplice. Impostate un certo numero di battute sempre relative al primo generatore. Date il RUN e regolate i primi due trimmer sino ad ottenere i migliori risultati. Ripetete l'operazione per tutti i sei generatori ed il gioco è fatto. Per pilotare il mini drum con lo Spectrum è necessario utilizzare un'interfaccia simile a quella impiegata per pilotare l'impianto luci presentato sul fascicolo di marzo 1985. Tale progetto è stato presentato sul fascicolo di giugno 1985.

Vematron

DISTRIBUZIONE DIRETTA DA STOCK

Binding Union

PIHER

ELUKE

BI

FEME

MOJOJO

PAPST

SPRAGUE

THE MARK OF RELIABILITY

IOR

ELBO.MEC. SIEMENS

Vianello

TRIO SIMPSON

GANZERLI s.a.s.

Via Salvo D'Acquisto 17
21053 Castellanza (VA)
trav. di via Don Minzoni
tel. 0331-504064

**Professionalità più servizio
tutto e subito**
Il segreto del vero risparmio
vendita all'ingrosso per industrie, scuole,
laboratori, artigiani, ecc.
sabato chiuso

Abbiamo normalmente a disposizione anche i prodotti delle seguenti Case: AEG-Telefunken, Antex, Astec, Cherry, Eeco, Ewig, Farichild, Gunther, General Instr., Hartmann, Intersil, Iskra, ITT, Jbc, Morsetitalia, Motorola, Mullcoore, National Semiconductor, Philips, Pre-cimaton, RCA, SGS, Spectro, Terry Plastic, TAG, Texas Instr., Thomson CSF, Weller, Zetronic.



CENTRO KIT ELETTRONICA s.n.c.

20092 CINISELLO BALSAMO (MI) - Via Ferri, 1 - Telefono 61.74.981

concessionario per i kit, circuiti stampati e componenti per i progetti di

Elettronica 2000 MISTER KIT

elektor

ELETTRONICA
NUOVA

È pronto il catalogo generale (500 pagine, tutti i componenti e gli accessori) che sarà fornito gratis a chi effettua ordini di almeno 100.000 lire. Il catalogo è disponibile anche a richiesta inviando, con vaglia postale, lire 10.000.

componenti attivi

TEXAS - NATIONAL - FAIRCHILD - MOTOROLA - S.G.S.

componenti giapponesi e tutti i componenti passivi

altoparlanti

AUDAX

ITT



Peerless



**CORAL
ELECTRONIC**

KEF

strumentazione

GAVAZZI PANTEC - BREMI - FLUKE

contenitori

TEKO

- Vendita per corrispondenza con contrassegno sul territorio nazionale
- Si accettano ordini telefonici
- Spese di spedizione a carico del destinatario

MECANORMA ELECTRONIC

De Rosa Team

Nuovo Catalogo Mecanorma Electronic. Un pozzo di scienza gratis.

Il Nuovo Catalogo Mecanorma Electronic è una vera guida aggiornatissima per la realizzazione di prototipi e piccole serie di circuiti stampati, piazzole, pannelli di comando, tastiere ecc., una vasta rassegna di prodotti di alta qualità e di concezione modernissima, studiati per rendere più rapido, facile e preciso il vostro lavoro.

Il Nuovo Catalogo Mecanorma Electronic è pieno di novità in quasi ogni settore della produzione Mecanorma: nelle griglie, nelle mascherine, nei microprocessori, nei layout dei componenti, nella marcatura e nella stampa ed infine negli strumenti per il disegno.

Oggi il Nuovo Catalogo Mecanorma Electronic potete averlo gratis.

MECANORMA

Compilate e spedite questo tagliando a: Mecanorma Divisione dell'Adit S.p.A.
Via Segrino, 8 - Sesto Ulteriano 20098 Milano.

NOME

COGNOME

VIA

CITTÀ CAP

